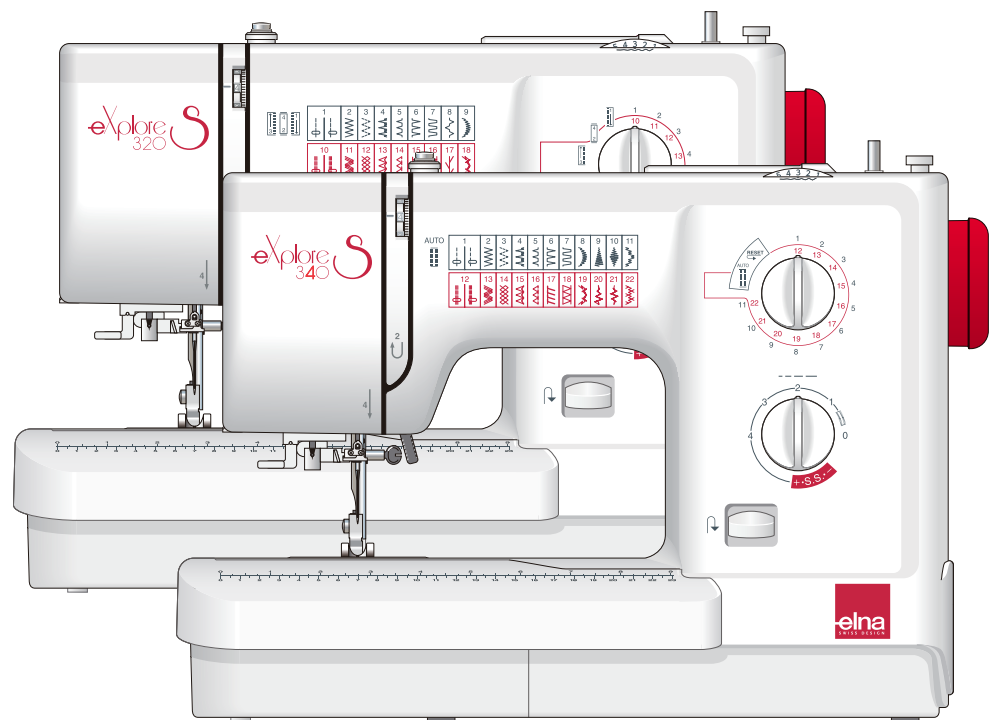


eXplore 320S - 340S

| Instruction Manual | Mode d'emploi | Gebrauchsanleitung |



IMPORTANT SAFETY INSTRUCTIONS

When using an electrical appliance, basic safety precautions should always be followed, including the following:

This sewing machine is designed and manufactured for household use only.
Read all instructions before using this sewing machine.

DANGER— To reduce the risk of electric shock:

1. An appliance should never be left unattended when plugged in. Always unplug this sewing machine from the electric outlet immediately after using and before cleaning.

WARNING— To reduce the risk of burns, fire, electric shock, or injury to persons:

1. Do not allow to be used as a toy. Close attention is necessary when this sewing machine is used by or near children.
2. Use this appliance only for its intended use as described in this owner's manual. Use only attachments recommended by the manufacturer as contained in this owner's manual.
3. Never operate this sewing machine if it has a damaged cord or plug, if it is not working properly, if it has been dropped or damaged, or dropped into water.
Return this sewing machine to the nearest authorized dealer or service center for examination, repair, electrical or mechanical adjustment.
4. Never operate the appliance with any air opening blocked. Keep ventilation openings of this sewing machine and foot controller free from accumulation of lint, dust and loose cloth.
5. Never drop or insert any object into any opening.
6. Do not use outdoors.
7. Do not operate where aerosol (spray) products are being used or where oxygen is being administered.
8. To disconnect, turn all controls to the off ("O") position, then remove plug from outlet.
9. Do not unplug by pulling on cord. To unplug, grasp the plug, not the cord.
10. Keep fingers away from all moving parts. Special care is required around the sewing machine needle and/or cutting blade.
11. Always use the proper needle plate. The wrong plate can cause the needle to break.
12. Do not use bent needles.
13. Do not pull or push fabric while stitching. It may deflect the needle causing it to break.
14. Switch this sewing machine off ("O") when making any adjustment in the needle area, such as threading the needle, changing the needle, threading the bobbin or changing the presser foot, and the like.
15. Always unplug this sewing machine from the electrical outlet when removing covers, lubricating, or when making any other adjustments mentioned in this owner's manual.

SAVE THESE INSTRUCTIONS

For Europe only:

This appliance can be used by children aged from 8 years and above and persons with reduced physical, sensory or mental capabilities or lack of experience and knowledge if they have been given supervision or instruction concerning use of the appliance in a safe way and understand the hazards involved. Children shall not play with the appliance. Cleaning and user maintenance shall not be made by children without supervision.

For outside Europe (except U.S.A.):

This appliance is not intended for use by persons (including children) with reduced physical, sensory or mental capabilities, or lack of experience and knowledge, unless they have been given supervision or instruction concerning use of the appliance by a person responsible for their safety. Children should be supervised to ensure that they do not play with the appliance.



Please note that on disposal, this product must be safely recycled in accordance with relevant National legislation relating to electrical/electronic products. If in doubt please contact your retailer for guidance. (EEA (European Economic Area) and UK)

CONSIGNES IMPORTANTES DE SÉCURITÉ

Pour utiliser un appareil électrique, il faut toujours respecter les consignes de sécurité fondamentales, notamment les consignes suivantes:

Cette machine à coudre a été conçue et fabriquée pour l'usage domestique uniquement.

Avant d'utiliser cet appareil, lisez toutes ces instructions.

DANGER: Pour éviter tout risque de décharge électrique:

1. Il ne faut jamais laisser un appareil sans surveillance lorsqu'il est branché. Il faut toujours débrancher cette machine à coudre de la prise électrique murale, après son utilisation ou avant de la nettoyer.

AVERTISSEMENT: Pour réduire tout risque de brûlures, d'incendie, de choc électrique de blessures corporelles:

1. Cette machine ne doit pas être utilisée comme un jouet. Une attention particulière est requise lorsque cette machine est utilisée par des enfants ou en leur présence.
2. Utilisez cette machine uniquement pour les utilisations prévues, telles qu'elles sont décrites dans le manuel de la machine à coudre.
Utilisez uniquement les accessoires recommandés par le fabricant tels qu'ils sont indiqués dans le manuel de la machine à coudre.
3. Il ne faut jamais faire fonctionner cette machine à coudre si le cordon d'alimentation ou la prise ont été endommagés, s'il y a un problème de fonctionnement, si elle est tombée ou a été abîmée, ou si elle est tombée dans l'eau.
Ramenez cette machine à coudre au revendeur agréé ou au service après-vente le plus proche pour un examen, une réparation, un réglage électrique ou mécanique.
4. Il ne faut jamais faire fonctionner cette machine si les ouvertures d'aération sont obstruées. Veiller à ce que les ouvertures de ventilation de la machine et de la pédale ne soient pas encombrées de résidus, de poussières et de particules textiles.
5. Il ne faut jamais laisser tomber ou introduire d'objet dans les ouvertures de la machine.
6. Il ne faut pas utiliser la machine en plein air. Toujours ranger la machine à l'intérieur.
7. Il ne faut pas l'utiliser dans un local où sont utilisés des aérosols ou dans un local où l'oxygène est distribué artificiellement.
8. Pour l'éteindre, mettre tous les interrupteurs sur la position Arrêt (« O »), puis retirer la prise du secteur.
9. Ne débranchez pas la machine en tirant sur le cordon d'alimentation. Pour la débrancher, saisissez la prise, et non pas le cordon d'alimentation.
10. Veillez à éloigner les doigts des pièces en mouvement, en particulier de l'aiguille et des lames de découpage de la machine à coudre.
11. Toujours utiliser la plaque à aiguille adéquate. Une mauvaise plaque peut casser l'aiguille.
12. N'utilisez pas d'aiguilles tordues.
13. Ne pas tirer ou pousser le tissu en cousant. Cela pourrait dévier l'aiguille et la rompre.
14. Éteignez cette machine à coudre (mettez l'interrupteur sur « O ») avant d'effectuer des réglages à proximité de l'aiguille, tels que l'enfilage, le changement d'aiguille, la mise en place de la canette ou le changement de pied-de-biche, etc.
15. Toujours débrancher cette machine à coudre de la prise électrique avant de retirer les plaques de protection, de la graisser, ou avant d'effectuer tout autre réglage mentionné dans le manuel d'utilisation.

CONSERVEZ CETTE NOTICE

Pour l'Europe uniquement:

Cet appareil peut être utilisé par des enfants âgés d'au moins 8 ans et par des personnes dont les capacités physiques, sensorielles ou mentales sont réduites ou manquantes d'expérience et de connaissances, seulement si elles ont été formées et encadrées à l'utilisation de l'appareil en toute sécurité et si elles comprennent les risques impliqués. Les enfants ne doivent pas jouer avec l'appareil. Les enfants ne doivent pas effectuer le nettoyage et l'entretien par l'utilisateur sans surveillance.

Hors Europe (excepté les États-Unis):

Cette machine n'est pas censée être utilisée par des personnes (y compris des enfants) ayant des capacités physiques, sensorielles ou mentales réduites ou un manque d'expérience et de connaissances, sauf si elles sont sous surveillance ou ont été instruites sur l'usage de la machine par une personne responsable de leur sécurité. Les enfants doivent être surveillés afin de vérifier qu'ils ne jouent pas avec la machine.



Selon la législation nationale ce produit doit être recyclé en toute sécurité en accord avec les règles prévues pour les appareils électriques ou électroniques. En cas de doute contactez votre revendeur de machine à coudre. (EEE (Espace Économique Européen) et Royaume-Uni)

WICHTIGE SICHERHEITSHINWEISE

Bei der Benutzung eines elektrischen Geräts sind stets grundlegende Sicherheitsvorkehrungen zu treffen, darunter: Diese Nähmaschine wurde rein für den privaten Gebrauch entwickelt und hergestellt. Lesen Sie vor Inbetriebnahme dieses Geräts alle Anweisungen.

GEFAHR — Befolgen Sie die nachstehenden Anweisungen, um das Risiko eines Stromschlags zu mindern:

1. Lassen Sie das Gerät niemals unbeaufsichtigt, wenn es an den Netzstrom angeschlossen ist. Trennen Sie die Maschine nach der Benutzung und vor der Reinigung immer vom Netzstrom.

WARNUNG — Mindern Sie wie folgt das Risiko von Verbrennungen, Bränden, Stromschlag oder Personenverletzungen

1. Lassen Sie es nicht zu, dass die Maschine als Spielzeug benutzt wird. Bei der Benutzung dieser Nähmaschine durch Kinder oder in der Nähe von Kindern ist größte Aufmerksamkeit erforderlich.
2. Benutzen Sie diese Maschine ausschließlich für den in dieser Gebrauchsanleitung beschriebenen Zweck. Benutzen Sie ausschließlich Original-Zubehör oder Zubehör, das vom Hersteller ausdrücklich freigegeben wurde. Näheres dazu entnehmen Sie bitte dieser Gebrauchsanleitung.
3. Nehmen Sie diese Nähmaschine niemals in Betrieb, wenn Ihr Stromkabel oder Netzstecker schadhaft ist, wenn sie nicht vorschriftsmäßig funktioniert, wenn sie fallen gelassen oder beschädigt wurde oder in Wasser gefallen ist. Bringen Sie diese Nähmaschine zwecks Überprüfung, Reparaturen und elektrischer und mechanischer Einstellungen zu Ihrem Händler oder zu Ihrem Kundendienst.
4. Nehmen Sie das Gerät niemals in Betrieb, wenn eine der Luftöffnungen blockiert ist. Sorgen Sie dafür, dass sich in den Ventilationsöffnungen dieser Nähmaschine und des Fußanlassers weder Fusseln noch Staub oder Stoffreste ansammeln.
5. Lassen Sie keine Gegenstände in irgendwelche Öffnungen fallen und versuchen Sie nicht, Gegenstände in Öffnungen zu stecken.
6. Benutzen Sie die Maschine nicht im Freien.
7. Benutzen Sie diese Maschine nicht in Bereichen, in denen Aerosol-Produkte (Sprühdosen) benutzt oder Sauerstoff zugeführt werden.
8. Schalten Sie die Maschine aus, indem Sie alle Betätigungselemente auf „Aus“ („0“) stellen und dann den Netzstecker abziehen.
9. Ziehen Sie den Netzstecker nicht ab, indem Sie am Kabel ziehen. Halten Sie zum Abziehen des Netzsteckers den Stecker fest und nicht das Kabel.
10. Halten Sie Ihre Finger von allen beweglichen Teilen fern. Besondere Aufmerksamkeit ist im Bereich der Nähnadel erforderlich.
11. Benutzen Sie immer die richtige Stichplatte. Beim Einsatz der falschen Stichplatte kann die Nadel brechen.
12. Benutzen Sie keine verbogenen Nadeln.
13. Schalten Sie diese Nähmaschine aus („0“), wenn Justierungen im Nadelbereich – wie zum Beispiel Einfädeln und Auswechseln der Nadel, Spulen, Auswechseln des Nähfußes, usw. – vorgenommen werden.
14. Der Stoff darf während des Nähens nicht gezogen oder geschoben werden. Die Nadel könnte sich sonst verbiegen und abbrechen.
15. Ziehen Sie immer den Netzschalter dieser Nähmaschine ab, wenn Abdeckungen entfernt, Maschinenteile geölt oder andere in diesen Gebrauchsanleitungen aufgeführte Justierungen vorgenommen werden.

BEWAHREN SIE DIESE ANLEITUNG AUF.

Nur für Europa:

Dieses Gerät darf von Kindern ab 8 Jahren und Personen mit eingeschränkten physischen, sensorischen oder mentalen Fähigkeiten oder mangelnder Erfahrung und Kenntnissen genutzt werden, wenn sie entsprechend beaufsichtigt werden oder in die sichere Nutzung des Geräts eingewiesen wurden und die möglichen Gefahren kennen. Kinder dürfen das Gerät nicht als Spielzeug verwenden. Reinigung und Wartung dürfen nicht von unbeaufsichtigten Kindern durchgeführt werden.

Für Länder außerhalb Europas (ausgenommen USA):

Dieses Gerät ist nicht für die Nutzung durch Personen (einschließlich Kindern) mit eingeschränkten physischen, sensorischen oder mentalen Fähigkeiten oder mangelnder Erfahrung und Kenntnissen gedacht, es sei denn, sie werden entsprechend beaufsichtigt oder wurden von einer für ihre Sicherheit zuständigen Person in die Nutzung des Geräts eingewiesen. Kinder müssen ständig beaufsichtigt werden, um zu gewährleisten, dass sie die Nähmaschine nicht als Spielzeug verwenden.



Entsprechend der gesetzlichen Regelungen über das umweltgerechte Entsorgen von Elektro- und Elektronikgeräten, ist dieses Produkt nach Verwendung dem Wertstoffkreislauf zuzuführen. Im Zweifelsfalle wenden Sie sich bitte an den Verkäufer. (EEA (Europäischer Wirtschaftsraum) und das Vereinigte Königreich Großbritannien)

TABLE OF CONTENTS

SECTION 1. KNOW YOUR MACHINE

Names of Parts	8
Standard Accessories	10
Accessory storage	10
Extension Table	12
Free Arm sewing	12

SECTION 2. GETTING READY TO SEW

Connecting the Power Supply	14
Controlling the Sewing Speed	14
Reverse Stitch Lever	16
Foot Pressure Dial	16
Dropping the Feed Dog	16
Raising and Lowering the Presser Foot	18
Changing the Presser Foot	18
Removing and Attaching the Shank	18
Changing Needles	20
Needle and Fabric Chart	20
Winding the Bobbin	24
Setting the spool	24
Removing the bobbin	24
Winding the bobbin	26
Inserting the bobbin	28
Threading the Machine	30
Needle threader	32
Drawing up the Bobbin Thread	34
Selecting a Stitch	36
Stitch selector dial	36
Stitch Length Dial	36
Fine Tuning Stretch Stitches	38
Stitch Width Dial	38
Variable needle position	38
Balancing Needle Thread Tension	40

SECTION 3. BASIC SEWING

Straight Stitch Sewing	42
Changing the sewing direction	42
Finishing sewing	42
Seam guides on the needle plate	44
Turning a square corner	44

SECTION 4. UTILITY STITCHES

Basic Zigzag	46
Overcasting	46
Super Stretch Stitch	48
3-Step Zigzag	48
Triple Seam	50
Rickrack or Triple Zigzag	50
Button Sewing	52
Automatic Buttonhole (Model 340)	54
Adjusting the buttonhole stitch density	58
4-step Buttonhole (Model 320)	60
Adjusting the buttonhole stitch density	60
Corded Buttonhole (Model 340)	62
Corded Buttonhole (Model 320)	64
Manual Buttonhole (Model 340)	66
Zipper Application	68-72
Blind Hemming	74

SECTION 5. DECORATIVE STITCHES

Decorative Satin Stitches	76
Decorative Stretch Stitches	76
Smocking	78
Quilting (Model 340 only)	80
Pintucks	82
Shell Tuck	82
Fagoting	84
Patchwork	84
Satin Stitch Appliqué	86

SECTION 6. CARE AND MAINTENANCE

Cleaning the Hook Race and Feed Dogs	88
Replacing the Bobbin Holder	90
Troubleshooting	92

OPTIONAL ACCESSORIES.....95

NOTE : Information found in this instruction manual is current at the time of printing. Elna reserves the right to change and update specifications and information as needed.

TABLE DES MATIÈRES

SECTION 1. CONNAISSEZ VOTRE MACHINE

Dénomination des composants	9
Accessoires standard	11
Rangement des accessoires	11
Table d'extension.....	13
Couture avec le bras libre.....	13

SECTION 2. SE PRÉPARER À COUDRE

Raccordement de la machine au secteur	15
Contrôle de la vitesse de couture	15
Levier de point arrière.....	17
Sélecteur de pression du pied-de-biche	17
Abaissement des griffes d'entraînement	17
Lever et abaisser le pied-de-biche.....	19
Changement de pied-de-biche	19
Enlever et fixer la bride semelle.....	19
Changement d'aiguille	21
Tableau des fils et des aiguilles.....	22
Remplissage de la canette	25
Réglage de la bobine de fil	25
Porte-bobine supplémentaire.....	25
Retrait de la canette.....	25
Remplissage de la canette	27
Introduction de la canette	29
Enfilage de la machine	31
Enfile-aiguille.....	33
Remonter le fil de la canette	35
Sélection du motif de point	37
Sélecteur de motif.....	37
Sélecteur de longueur de point.....	37
Réglage fin des points stretch	39
Sélecteur de largeur de point.....	39
Position variable de l'aiguille.....	39
Équilibrage de la tension du fil d'aiguille.....	41

SECTION 3. COUTURE STANDARD

Couture à point droit	43
Pour modifier le sens de la couture	43
Pour terminer la couture	43
Guides de couture de la plaque à aiguilles.....	45
Tourner un angle vif.....	45

SECTION 4. POINTS UTILITAIRES

Point zigzag de base	47
Surfilage.....	47
Point Super stretch	49
Zigzag spécial.....	49
Couture triple	51
Point stretch décoratif.....	51
Couture des boutons	53
Boutonnière automatique (340 uniquement)	55
Pour ajuster la densité des points de boutonnière	59
Boutonnière en 4-phases (320 uniquement)	61
Boutonnière cordonnet (340 uniquement)	63
Boutonnière cordonnet (320 uniquement)	65
Boutonnière manuelle (Modèle 340 uniquement)	67
Pose de fermeture éclair.....	69 – 73
Ourlet invisible	75

SECTION 5. POINTS DÉCORATIFS

Point d'épine décoratif.....	77
Points stretch décoratifs.....	77
Smocks	79
Guide de quilting (340 uniquement)	81
Nervures.....	83
Point à coquilles	83
Faux-jour	85
Patchwork	85
Application au point bourdon	87

SECTION 6. SOINS ET ENTRETIEN

Nettoyage du logement de crochet et des griffes d'entraînement	89
Remettre la capsule	91
Dépistage des pannes	93

ACCESSOIRES95

REMARQUES: *Les informations contenues dans ce manuel d'instruction sont valides à la date d'impression. Nous nous réservons le droit de modifier des caractéristiques et d'effectuer des mises à jour si nécessaires.*

INHALTSVERZEICHNIS

TEIL 1. IHRE MASCHINE

Teilebezeichnungen	9
Serienmäßiges Zubehör	11
Zubehörfach	11
Anschiebetisch	13
Freiarmnähen	13

TEIL 2. VORBEREITUNGEN FÜR DAS NÄHEN

Anschluss an den Netzstrom	15
Regulieren der Nähgeschwindigkeit	15
Rückwärtstaste	17
Fußdruckregler	17
Herabsenken des Transporteurs	17
Heben und Senken des Nähfußes	19
Auswechseln des Nähfußes	19
Abnehmen und Anbringen des Fußhalters	19
Auswechseln der Nadeln	21
Faden- und Nadeltabelle	23
Spulen	25
Einsetzen der Garnrolle	25
Zusätzlicher Garnrollenhalter	25
Entnahme der Spule	25
Spulen	27
Einsetzen der Spule	29
Einfädeln der Maschine	31
Nadeleinfädler	33
Heraufholen des Unterfadens	35
Wahl des Stichmusters	37
Musterauswahlregler	37
Stichlängenregler	37
Feine Einstellungen der Stretschstiche	39
Stichbreitenregler	39
Variable Nadelstellung	39
Einstellen der Oberfadenspannung	41

TEIL 3. EINFACHES NÄHEN

Geradstichnähen	43
Änderung der Nährichtung	43
Fertigstellen der Naht	43
Nahtführungslinien auf der Stichplatte	45
Ändern der Nährichtung um 90°	45

TEIL 4. PRAKTISCHE STICHE

Zick-Zack-Stich	47
Abdecken	47
Superstretch Stich	49
3-Stufen Zick-Zack-Stich	49
Dreifachnaht	51
Dekorativer Stretchstich	51
Annähen von Knöpfen	53
Automatische Knopflöcher (nur für Mod. 340)	55
Einstellen der Knopflochstichdichte	59
Knopflochnähen in 4 Schritten (Modell 320)	61
Knopflöcher mit Einlauffaden (nur für Mod. 340)	63
Knopflöcher mit Einlauffaden (nur für Mod. 320)	65
Manuelles Knopfloch (nur für Mod. 340)	67
Reißverschlüsse	71 – 73
Blindsaum	75

TEIL 5. ZIERSTICHE

Dekorativer Federstich	77
Dekorative Stretchstiche	77
Smoken	79
Wattierungsführer (nur für Mod. 340)	81
Biesen	83
Nähen eines Muschelsaums	83
Fagottstich	85
Patchwork	85
Applikation mit dem Kordonstich	87

TEIL 6. PFLEGE UND WARTUNG

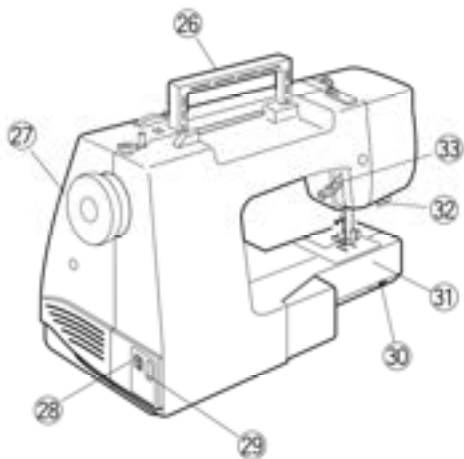
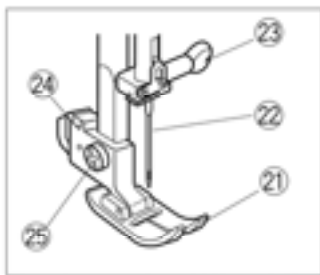
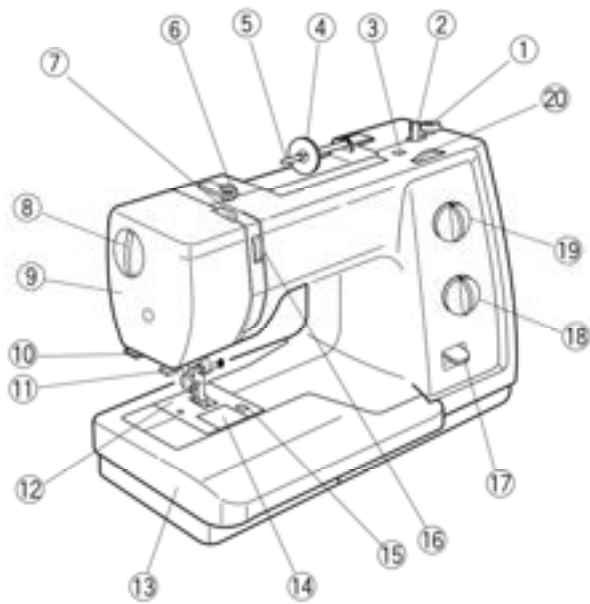
Reinigen von Greifer und Transporteuren	89
Widerreinstzen des Spulengehäuses	91
Problemlösungen	94

ZUBEHÖR 95

Hinweis : Alle Informationen in diesem Handbuch gelten im Augenblick des Druckens. Wir behalten uns das Recht vor, Beschreibungen und Informationen bei Bedarf zu ändern oder zu aktualisieren.

SECTION 1. KNOW YOUR MACHINE

Names of Parts



- ① Bobbin winder stopper
- ② Bobbin winder spindle
- ③ Hole for additional spool pin
- ④ Spool holder
- ⑤ Spool pin
- ⑥ Bobbin winder thread guide
- ⑦ Thread take-up lever
- ⑧ Foot pressure dial
- ⑨ Face plate
- ⑩ Thread cutter
- ⑪ Needle threader
- ⑫ Needle plate
- ⑬ Extension table (Accessory storage)
- ⑭ Hook cover plate
- ⑮ Hook cover plate release button
- ⑯ Thread tension dial
- ⑰ Reverse stitch lever
- ⑱ Stitch length dial
- ⑲ Pattern selector dial
- ⑳ Stitch width dial
- ㉑ Presser foot
- ㉒ Needle
- ㉓ Needle clamp screw
- ㉔ Shank
- ㉕ Setscrew
- ㉖ Carrying handle
- ㉗ Flywheel
- ㉘ Power switch
- ㉙ Machine socket
- ㉚ Drop feed lever
- ㉛ Free-arm
- ㉜ Buttonhole lever (Model 340 only)
- ㉝ Presser foot lever

SECTION 1. CONNAISSEZ VOTRE MACHINE

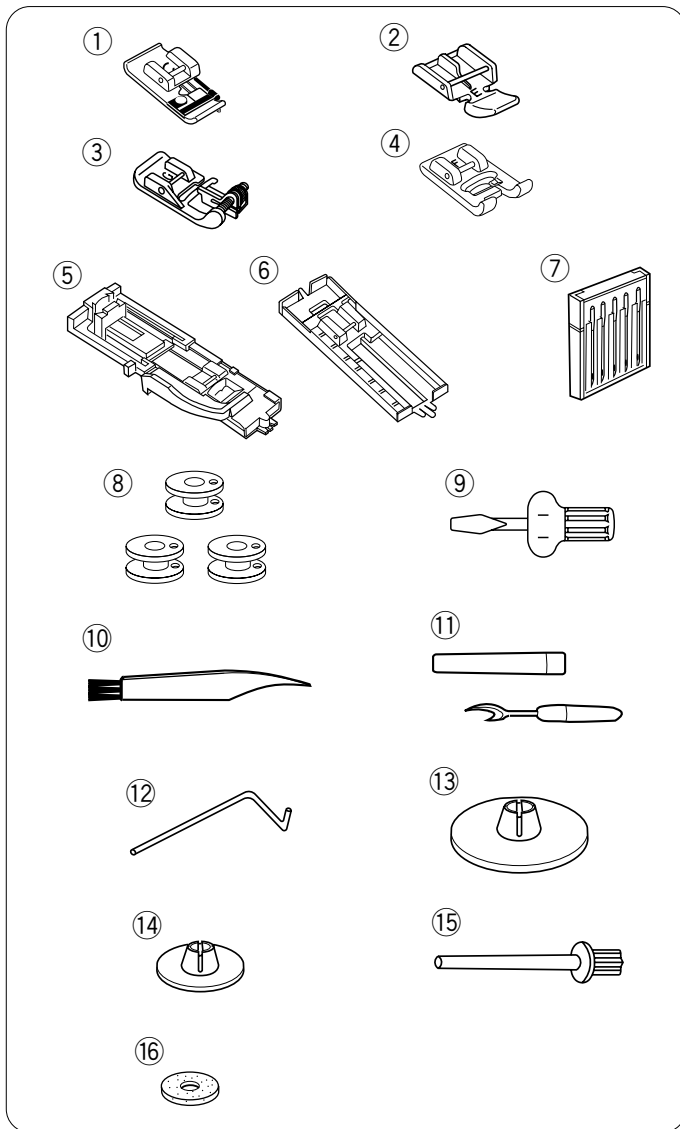
Dénomination des composants

- ① Butée du dévidoir
- ② Broche du dévidoir
- ③ Trou pour porte-bobine supplémentaire
- ④ Disque fixe-bobine
- ⑤ Porte-bobine
- ⑥ Guide-fil du dévidoir
- ⑦ Levier releveur de fil
- ⑧ Sélecteur de pression du pied-de-biche
- ⑨ Plaque frontale
- ⑩ Coupe-fil
- ⑪ Enfile aiguille
- ⑫ Plaque à aiguilles
- ⑬ Table d'extension (boîte de rangement d'accessoires)
- ⑭ Couvercle de crochet
- ⑮ Bouton d'ouverture du couvercle de crochet
- ⑯ Sélecteur de tension du fil
- ⑰ Levier de point arrière
- ⑱ Sélecteur de longueur de point
- ⑲ Sélecteur de motif
- ⑳ Sélecteur de largeur de point
- ㉑ Pied-de-biche
- ㉒ Aiguille
- ㉓ Vis de pince-aiguille
- ㉔ Bride semelle
- ㉕ Vis de blocage
- ㉖ Poignée de transport
- ㉗ Volant
- ㉘ Interrupteur de mise sous tension
- ㉙ Prise de courant de la machine
- ㉚ Levier d'escamotage des griffes d'entraînement
- ㉛ Bras libre
- ㉜ Levier de boutonnière (340 uniquement)
- ㉝ Levier du pied à coudre

TEIL 1. IHRE MASCHINE

Teilebezeichnungen

- ① Spuleranschlag
- ② Spuler
- ③ Anbringung für zweiten Garnrollenhalter
- ④ Fadenabziehscheibe
- ⑤ Garnrollenhalter
- ⑥ Spulerradenführung
- ⑦ Fadenhebel
- ⑧ Fußdruckregler
- ⑨ Kopfabdeckung
- ⑩ Fadenabschneider
- ⑪ Nadeleinfädler
- ⑫ Stichplatte
- ⑬ Anschlagtisch (Zubehörfach)
- ⑭ Greiferplatte
- ⑮ Auslöseknopf für Greiferabdeckung
- ⑯ Fadenspannungsregler
- ⑰ Rückwärtstaste
- ⑱ Stichlängenregler
- ⑲ Musterauswahlregler
- ⑳ Stichbreitenregler
- ㉑ Nähfuß
- ㉒ Nadel
- ㉓ Nadelklemmschraube
- ㉔ Fußhalter
- ㉕ Befestigungsschraube
- ㉖ Tragegriff
- ㉗ Handrad
- ㉘ Netzschalter
- ㉙ Maschinensteckdose
- ㉚ Schieber zum Versenken des Transporteurs
- ㉛ Freiarm
- ㉜ Knopflochhebel (nur für Mod.340)
- ㉝ Nähfußhebel



Standard Accessories

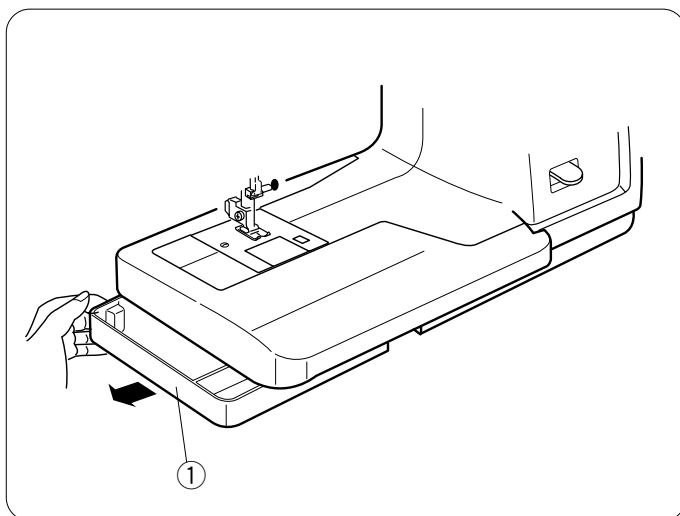
- ① Overlock foot C (Model 340 only)
- ② Zipper foot E
- ③ Blind hem foot G
- ④ Satin stitch foot F
- ⑤ Automatic buttonhole foot R (Model 340 only)
- ⑥ Sliding buttonhole foot J (Model 320 only)
- ⑦ Needles
- ⑧ Bobbins
- ⑨ Screwdriver
- ⑩ Lint brush
- ⑪ Seam ripper (buttonhole opener)
- ⑫ Quilt guide (Model 340 only)
- ⑬ Spool holder (large)
- ⑭ Spool holder (small)
- ⑮ Extra spool pin
- ⑯ Felt cushion

Optional accessories

Optional accessories for this model are available by accessing the following QR code.



<https://global.elna.com/optional-accessories/>



Accessory storage

The standard accessories can be stored in the accessory storage box under the extension table.

Draw out the storage box from the table as shown.

- ① Accessory storage box

Accessoires standard

- ① Pied Overlock C (340 uniquement)
- ② Pied fermeture éclair E
- ③ Pied ourlet invisible G
- ④ Pied point satin F
- ⑤ Pied boutonnière automatique R (340 uniquement)
- ⑥ Pied boutonnière en 4 étapes (320 uniquement)
- ⑦ Aiguilles
- ⑧ Canettes
- ⑨ Tournevis
- ⑩ Brosse anti-peluche
- ⑪ Découd-vite (ouvre-boutonnière)
- ⑫ Guide de quilting (340 uniquement)
- ⑬ Disque fixe-bobine (grand modèle)
- ⑭ Disque fixe-bobine (petit modèle)
- ⑮ Porte-bobine supplémentaire
- ⑯ Coussinet de feutre

Serienmäßiges Zubehör

- ① Overlockfuß C (nur für Mod.340)
- ② Reißverschlussfuß E
- ③ Blindstichfuß G
- ④ Satinstichfuß F
- ⑤ Automatik-Knopflochfuß R (nur für Mod.340)
- ⑥ Sohle für 4-Stufen Knopflöcher (nur für Mod.320)
- ⑦ Nadeln
- ⑧ Spulen
- ⑨ Schraubendreher
- ⑩ Reinigungspinsel
- ⑪ Nahttrenner (Knopflochtrenner)
- ⑫ Kantenlineal (nur für Mod.340)
- ⑬ Fadenabziehscheibe (groß)
- ⑭ Fadenabziehscheibe (klein)
- ⑮ Zusätzlicher Garnrollenhalter
- ⑯ Filzpolster

Accessoires optionnels

Les accessoires optionnels pour ce modèle sont disponibles via le QR code suivant.

<https://global.elna.com/fr/accessoires-optionnels/>



Optionales Zubehör

Optionales Zubehör steht für dieses Modell über den folgenden QR-Code zur Verfügung.

<https://global.elna.com/de/optionales-zubehoer/>



Rangement des accessoires

Les accessoires standard peuvent être rangés dans la boîte de rangement d'accessoires sous la table d'extension.

Tirez la boîte de rangement se trouvant sous la table comme illustré.

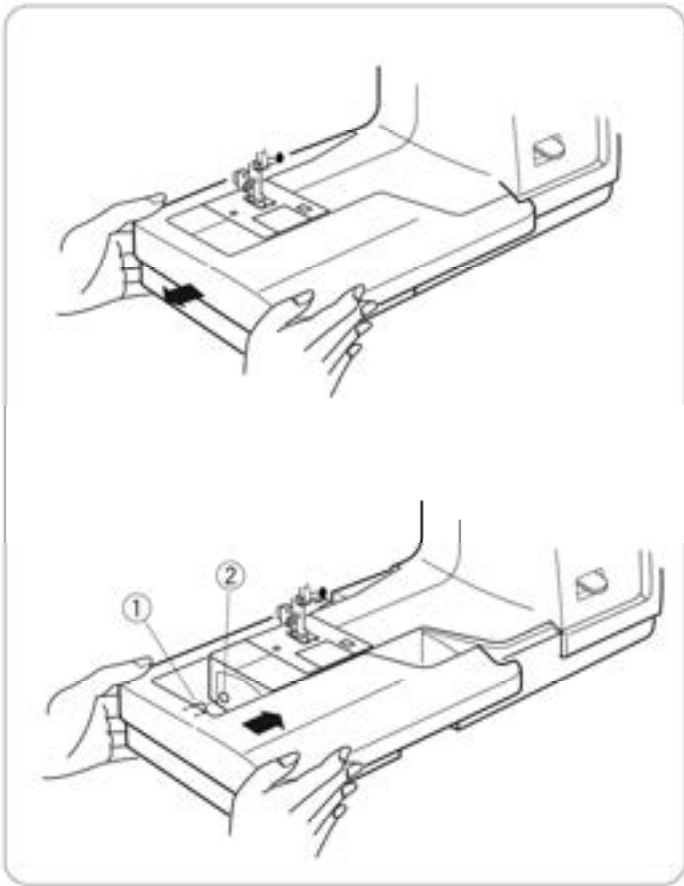
- ① Boîte de rangement des accessoires

Zubehörfach

Das Standardzubehör kann im Zubehörfach unter dem Anschlagetisch untergebracht werden.

Ziehen Sie das Zubehörfach unter dem Anschlagetisch wie dargestellt heraus.

- ① Zubehörfach



Extension Table

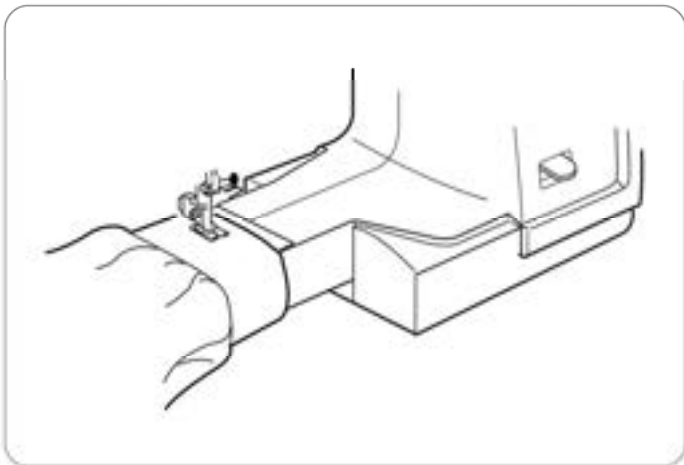
To detach:

Pull the extension table to the left.

To attach:

Insert the pin into the hole and push the extension table to snap it in place.

- ① Pin
- ② Hole



Free Arm sewing

Free arm sewing is used for stitching sleeves, waistbands, pant legs or any other tubular garment. It is also useful for darning socks or mending knees or elbows.

Table d'extension

Retrait:

Tirez la table d'extension vers la gauche.

Installation:

Insérez la broche dans le trou et poussez la table d'extension jusqu'à ce qu'elle s'encastre avec un claquement.

- ① Broche
- ② Trou

Couture avec le bras libre

Le bras libre permet de coudre les manches, les ceintures, les jambes de pantalons et autres vêtements cylindriques.

Il est également idéal pour repriser les chaussettes, les genoux de pantalons et les coudes de chemises.

Anschiebetisch

Abnehmen:

Anschiebetisch nach links ziehen.

Anbringen:

Führen Sie den Stift in die Öffnung und schieben Sie den Anschiebetisch ein, bis er einrastet.

- ① Stift
- ② Öffnung

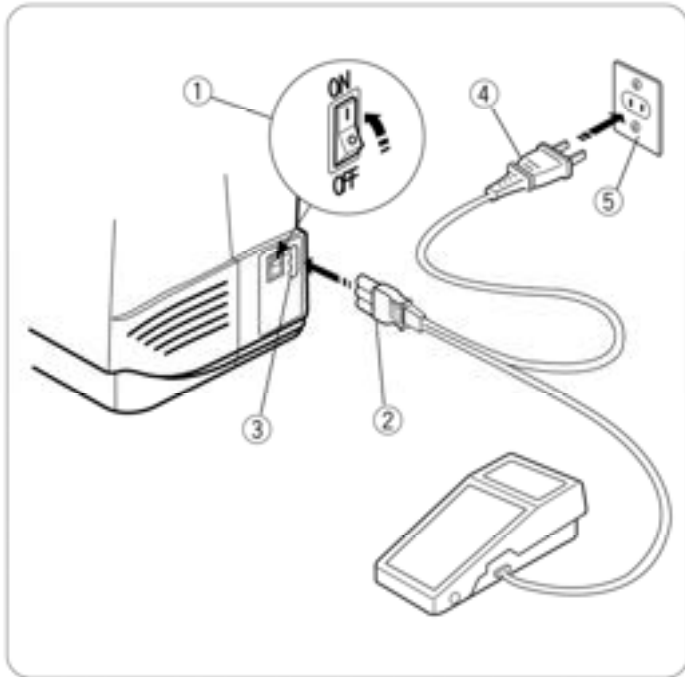
Freiarmnähen

Freiarmnähen eignet sich zum Nähen von Ärmeln, Bündeln, Hosenbeinen oder anderen röhrenförmigen Teilen.

Es ist außerdem nützlich zum Stopfen von Socken oder Knien und Ellbogen.

SECTION 2. GETTING READY TO SEW

Connecting the Power Supply



- 1 Turn the power switch off.
- 2 Insert the machine plug into the machine socket.
- 3 Insert the power supply plug into the wall outlet.
- 4 Turn the power switch on.

- ① Power switch
- ② Machine plug
- ③ Machine socket
- ④ Power supply plug
- ⑤ Wall outlet

NOTE:

Before connecting to the power supply, make sure the voltage shown on the machine conforms to your electrical power.

⚠ WARNING:

While in operation, always keep your eyes on the sewing area, and do not touch any moving parts such as the thread take-up lever, flywheel or needle.

Always turn off the power switch and unplug from the power supply:

- when leaving the machine unattended.
- when attaching or removing parts.
- when cleaning the machine.

Do not place anything on the foot control, otherwise the machine will run intermittently.



Controlling the Sewing Speed

Foot control

Sewing speed can be varied by the foot control.

The harder you depress the foot control, the faster the machine runs.

Operating Instructions:

The symbol "O" of a switch indicates the "off" position.

For an appliance with a polarized plug (one blade wider than the other):

To reduce the risk of electrical shock, this plug is intended to fit in a polarized outlet only one way.

If it does not fit fully in the outlet, reverse the plug. If it still does not fit, contact a qualified electrician to install the proper outlet. Do not modify the plug in any way.

The foot controller Model YC-482J or TJC-150 is used with this sewing machine (USA market only).

SECTION 2. SE PRÉPARER À COUDRE

Raccordement de la machine au secteur

- 1 Mettez l'interrupteur d'alimentation en position d'arrêt.
- 2 Introduisez la fiche de la machine dans la prise de la machine.
- 3 Introduisez la fiche d'alimentation dans la prise murale.
- 4 Mettez l'interrupteur d'alimentation en position de marche.
 - 1 Interrupteur de mise sous tension
 - 2 Fiche de la machine
 - 3 Prise de courant de la machine
 - 4 Fiche d'alimentation
 - 5 Prise de courant murale

REMARQUE:

Avant le branchement, assurez-vous que le voltage indiqué sur la machine correspond au type de courant du secteur.



AVERTISSEMENT :

Pendant le fonctionnement de la machine, maintenez toujours votre attention sur la zone de couture, et ne touchez aucun élément en mouvement tel que le levier releveur de fil, le volant ou l'aiguille.

Coupez toujours l'interrupteur d'alimentation et débranchez la machine :

- lorsque vous laissez la machine sans surveillance,
- lorsque vous installez ou démontez des éléments,
- lorsque vous nettoyez la machine.

Ne placez rien sur la pédale, sinon la machine risque de tourner par intermittence.

Contrôle de la vitesse de couture

Pédale

La pression exercée sur la pédale fait varier la vitesse de couture.

Plus vous appuyez sur la pédale, plus la machine va vite.

Instructions d'utilisation

Le symbole "O" du commutateur indique la position Arrêt.

TEIL 2. VORBEREITUNGEN FÜR DAS NÄHEN

Anschluss an den Netzstrom

- 1 Schalten Sie den Netzschalter aus.
- 2 Stecken Sie den Maschinenstecker in die Maschinensteckdose.
- 3 Stecken Sie den Netzstecker in die Wandsteckdose.
- 4 Schalten Sie den Netzschalter ein.
 - 1 Netzschalter
 - 2 Maschinenstecker
 - 3 Maschinensteckdose
 - 4 Netzstecker
 - 5 Wandsteckdose

HINWEIS:

Bitte achten Sie vor Einstecken des Kabels darauf, dass die auf der Maschine gezeigte Spannung mit der Ihres Netzanschlusses übereinstimmt.



WARNHINWEIS:

Wenden Sie beim Nähen Ihren Blick nicht vom Nähbereich ab und berühren Sie keine beweglichen Teile wie den Fadenhebel, das Handrad oder die Nadel. Schalten Sie den Netzschalter immer auf AUS und ziehen Sie den Stecker ab:

- wenn Sie die Maschine unbeaufsichtigt lassen,
- wenn Sie Teile befestigen oder entfernen,
- wenn Sie die Maschine reinigen.

Bitte stellen Sie keine Gegenstände auf den Fußanlasser, da die Maschine sonst unbeabsichtigt startet.

Regulieren der Nähgeschwindigkeit

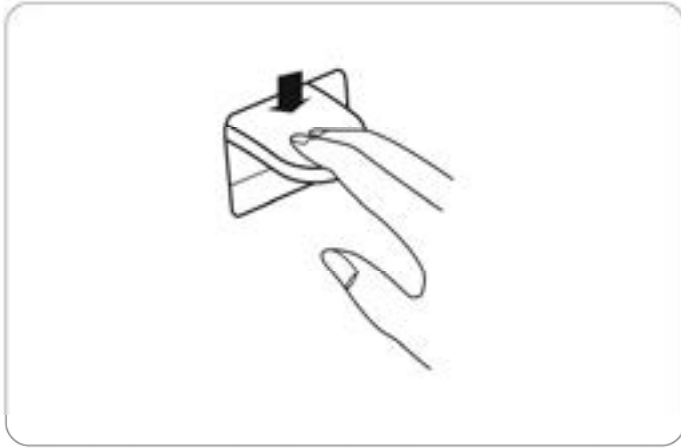
Fußanlasser

Die Nähgeschwindigkeit kann mit dem Fußanlasser geändert werden.

Je stärker man auf den Fußanlasser drückt, um so schneller läuft die Maschine.

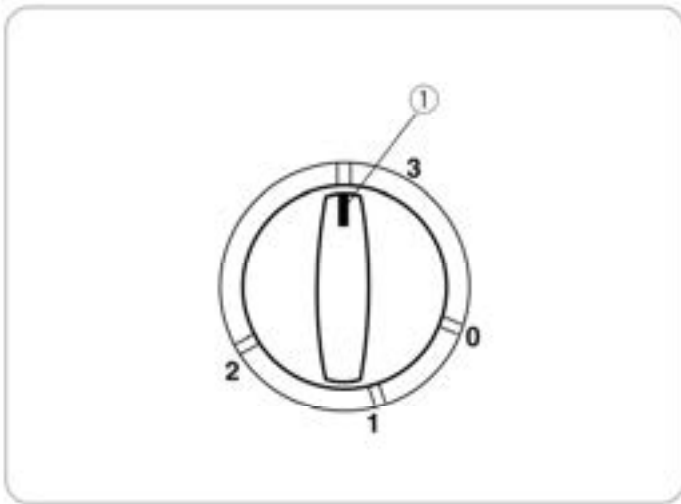
Bedienungshinweise:

Auf einem Schalter bedeutet das Symbol "O" die "AUS"-Stellung des Schalters.



Reverse Stitch Lever

Push the reverse stitch lever down to sew in reverse. The machine will sew in reverse while the lever is pushed.

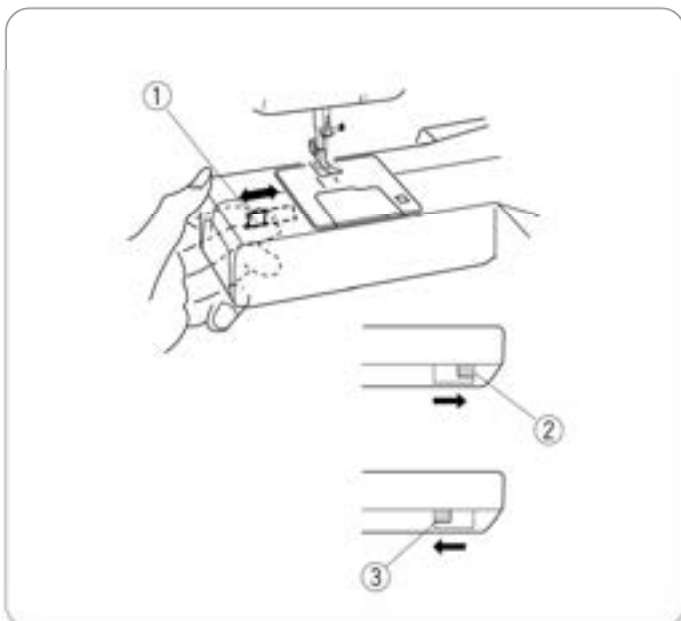


Foot Pressure Dial

Turn the foot pressure dial to adjust the foot pressure. The foot pressure dial should be set at “3” for regular sewing.

Reduce the pressure to “2” for appliqué, cutwork, draw work and basting.

① Setting mark



Dropping the Feed Dog

The drop feed lever is located underneath the free-arm bed on the backside of the machine.

To drop the feed dog, push the lever in the direction of the arrow, as illustrated.

To raise the feed dog, push the lever in the direction of the arrow, as illustrated, and turn the handwheel toward you.

The feed dog must be up for regular sewing.

① Drop feed lever

② Raised position

③ Lowered position

Levier de point arrière

Abaisser le levier de point arrière pour coudre en marche arrière.

La machine coud en marche arrière lorsque le levier est abaissé.

Rückwärtstaste

Zum Rückwärtsnähen drücken Sie die Rückwärtstaste herunter.

Die Maschine näht rückwärts, solange die Rückwärtstaste gedrückt wird.

Sélecteur de pression du pied-de-biche

Tournez le sélecteur de pression pour régler la pression du pied-de-biche.

Le sélecteur de pression du pied-de-biche doit être réglé sur "3" pour une couture normale.

Réduisez la pression à "2" pour les appliqués, les découpages, les motifs dessinés et le faufilage.

① Repère de réglage

Fußdruckregler

Drehen Sie den Fußdruckregler, um den Fußdruck einzustellen.

Der Fußdruckregler sollte beim normalen Nähen auf "3" stehen.

Verringern Sie den Druck auf "2" für Applikationen, Durchbruchstickerei, Hohlraumarbeit und Heftarbeiten.

① Einstellmarke

Abaissement des griffes d'entraînement

Le levier d'escamotage des griffes d'entraînement est situé sous le bâti du bras libre sur la face arrière de la machine.

Pour abaisser les griffes d'entraînement, positionnez le levier dans la direction de la flèche, comme illustré.

Pour relever les griffes d'entraînement, positionnez le levier dans la direction de la flèche, comme illustré, puis tournez le volant vers vous.

Les griffes d'entraînement doivent se trouver en position relevée pour une couture normale.

① Levier d'escamotage des griffes d'entraînement

② Position relevée

③ Position abaissée

Herabsenken des Transporteurs

Der Schieber zum Versenken des Transporteurs befindet sich unter dem Freiarm an der Rückseite der Maschine.

Senken Sie den Transporteur herab, indem Sie den Schieber in Richtung des Pfeils bewegen (siehe Abbildung).

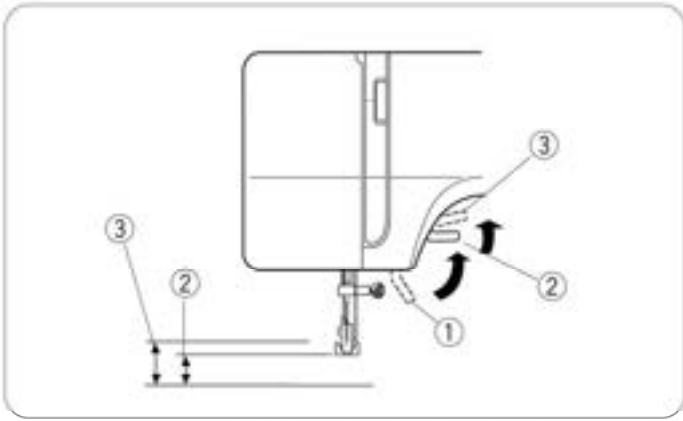
Stellen Sie den Transporteur hoch, indem Sie den Schieber in Richtung des Pfeils bewegen (siehe Abbildung) und das Handrad auf sich zu drehen.

Der Transporteur muss beim normalen Nähen in der angehobenen Position sein.

① Schieber zum Versenken des Transporteurs

② Angehobene Stellung

③ Gesenkte Stellung



Raising and Lowering the Presser Foot

The presser foot lifter raises and lowers the presser foot.

You can raise the foot about 1/4" (0.6 cm) higher than the normal up position for easy removal of the presser foot, or to help you place heavy fabric under the foot.

- ① Lowered position
- ② Normal up position
- ③ Extra up position



Changing the Presser Foot

To remove:

Raise the needle to its highest position by turning the handwheel counterclockwise. Raise the presser foot, and press the lever on the back of the foot holder.

- ① Lever

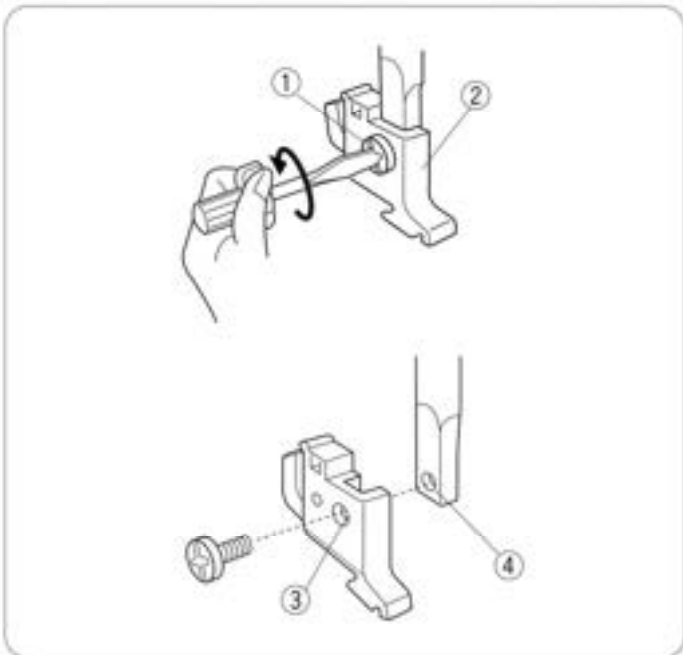
⚠ CAUTION:

Turn OFF the power switch before changing the foot. Always use the proper foot for the selected pattern. The wrong foot can cause the needle to break. Do not push the lever down to prevent it from being broken.

To attach:

Place the desired presser foot, so that the pin on the foot lies just under the groove on the foot holder. Lower the presser foot lifter to lock the foot in place.

- ② Groove
- ③ Pin



Removing and Attaching the Shank

⚠ WARNING:

Turn OFF the power switch before detaching or attaching the shank.

To remove:

Remove the setscrew by turning it counterclockwise with a screwdriver and remove the shank.

To attach:

Match the hole in the shank with the threaded hole in the presser bar. Fit the setscrew into the hole. Tighten the screw by turning it clockwise with a screwdriver.

- ① Setscrew
- ② Shank
- ③ Hole
- ④ Threaded hole

Lever et abaisser le pied-de-biche

Le levier du pied à coudre permet de relever et d'abaisser le pied-de-biche.

Vous pouvez le relever à environ 0,6 cm au-dessus de la position relevée normale pour pouvoir retirer facilement le pied-de-biche, ou pour vous aider à placer une étoffe épaisse sous le pied.

- ① Position abaissée
- ② Position relevée normale
- ③ Position très relevée

Changement de pied-de-biche

Retrait :

Relevez l'aiguille à sa position la plus haute en tournant le volant en sens contraire des aiguilles d'une montre.

Relevez le pied-de-biche, et appuyez sur le levier à l'arrière de la bride semelle.

- ① Levier



ATTENTION :

Mettez l'interrupteur d'alimentation en position d'ARRÊT avant de changer le pied.

Utilisez toujours le pied approprié pour le motif sélectionné.

Un mauvais pied peut casser l'aiguille.

Ne pas pousser le levier vers le bas pour éviter de le casser.

Installation:

Placez le pied-de-biche désiré de façon à ce que la charnière du pied se trouve juste sous l'échancrure de la bride semelle. Abaissez le releveur de pied pour verrouiller le pied en position.

- ② Échancrure
- ③ Charnière

Enlever et fixer la bride semelle



AVERTISSEMENT:

Mettez l'interrupteur d'alimentation en position d'ARRÊT avant de retirer ou d'installer la bride semelle.

Retrait:

À l'aide d'un tournevis, enlevez la vis de blocage en tournant en sens inverse des aiguilles d'une montre et retirez la bride semelle.

Installation:

Faites correspondre le trou pratiqué dans le porte-pied avec le trou fileté de l'axe du pied-de-biche. Placez la vis de blocage dans le trou. Serrez la vis avec un tournevis en tournant dans le sens des aiguilles d'une montre.

- ① Vis de blocage
- ② Bride semelle
- ③ Trou
- ④ Trou fileté

Heben und Senken des Nähfußes

Der Nähfußhebel hebt und senkt den Nähfuß.

Sie können den Fuß etwa 0,6 cm über die normale gehobene Stellung heben, damit der Nähfuß leichter entfernt werden kann, oder wenn Sie dicken Stoff unter den Fuß legen wollen.

- ① Gesenkte Stellung
- ② Normale angehobene Stellung
- ③ Zusätzlich angehobene Stellung

Auswechseln des Nähfußes

Entfernen Sie den Fußhalter wie folgt:

Bringen Sie die Nadel in ihre höchste Stellung, indem Sie das Handrad gegen den Uhrzeigersinn drehen. Stellen Sie den Nähfuß hoch und drücken Sie den Hebel an der Rückseite des Fußhalters.

- ① Hebel



VORSICHT:

Schalten Sie den Netzschalter aus, bevor Sie den Fuß auswechseln.

Verwenden Sie stets den richtigen Fuß für das Gewählte Muster.

Beim Einsatz des falschen Fußes kann die Nadel brechen.

Drücken den Hebel nicht nach unten – dies kann ihn beschädigen.

Anbringen:

Positionieren Sie den gewünschten Nähfuß so, dass sich der Stift am Fuß direkt unter der Rille des Fußhalters befindet. Senken Sie den Nähfußhebel ab, um den Fuß in dieser Stellung zu sichern.

- ② Rille
- ③ Stift

Abnehmen und Anbringen des Fußhalters



WARNHINWEIS:

Schalten Sie den Netzschalter vor Lösen oder Befestigen des Fußhalters aus.

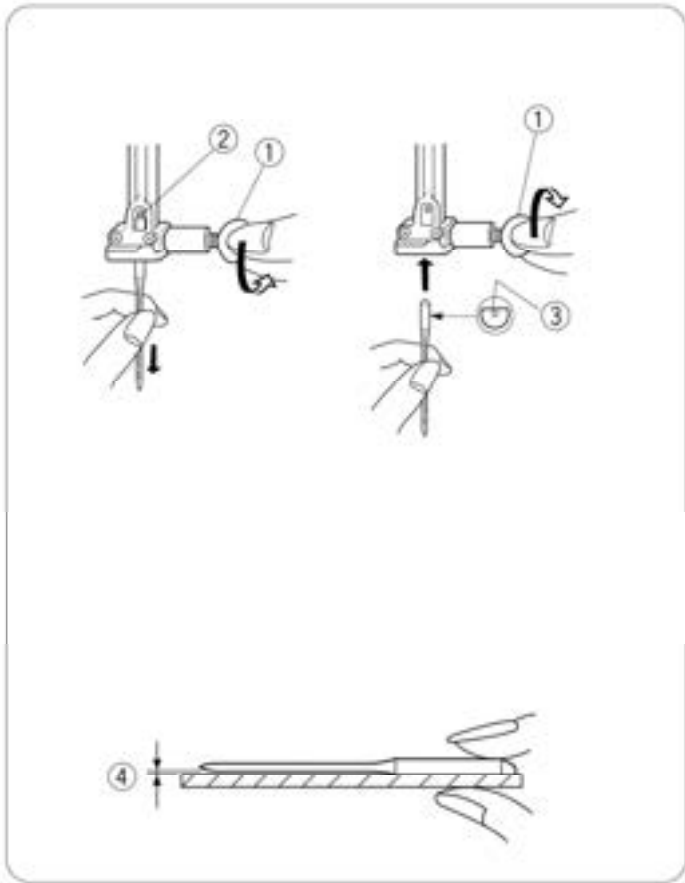
Entfernen Sie den Fußhalter wie folgt:

Entfernen Sie die Befestigungsschraube, indem Sie diese mit einem Schraubendreher gegen den Uhrzeigersinn drehen. Nehmen Sie den Fußhalter ab.

Anbringen:

Richten Sie das Loch im Fußhalter auf das Gewindeloch in der Stoffdrückerstange aus. Führen Sie die Befestigungsschraube durch das Loch. Ziehen Sie die Schraube an, indem Sie diese mit einem Schraubendreher im Uhrzeigersinn drehen.

- ① Befestigungsschraube
- ② Fußhalter
- ③ Öffnung
- ④ Gewindeloch



Changing Needles

⚠ CAUTION:

Always make sure to turn the power switch off and disconnect the machine from power supply before changing the needle.

Turn off the power switch.
Raise the needle by turning the handwheel and lower the presser foot.

- 1 Loosen the needle clamp screw by turning it counterclockwise.
Remove the needle from the clamp.
① Needle clamp screw
- 2 Insert a new needle into the needle clamp with the flat side of the needle to the rear.
When inserting the needle into the needle clamp, push it up against the stopper pin and tighten the needle clamp screw firmly.
② Stopper pin
③ Flat side

To check needle straightness, place the flat side of the needle onto something flat (a needle plate, glass etc.)
The gap between the needle and the flat surface should be consistent.

Never use a blunt needle.

- ④ Gap

Needle and Fabric Chart

WEIGHT	FABRIC	TYPE of NEEDLE	NEEDLE SIZE	
Very Light	Chiffon, Georgette, Fine Lace, Organdy Net, Tulle	Universal	9 (65)	
		Ball Point	9 (65)	
Light	Batiste, Voile, Lawn, Pure Silk, Crepe de Chine, Sheer Crepe, Chambray, Handkerchief Linen, Gingham, Challis, Percalé, Wool Crepe, Peau de Soie, Taffeta, Satin, Silk Surah, Satin-backed Crepe, Qiana	Blue Tipped Needle	11 (75)	
		Universal	11 (75) 12 (80)	
		Single Knits, Jersey, Swimwear, and Tricot	Blue Tipped Needle Ball Point	11 (75) 11 (75)
	Leather, Suede	Wedge Point Leather Needle	11 (75)	
Medium	Flannel, Velour, Velvet, Muslin, Velveteen, Poplin, Corduroy, Broadcloth, Linen, Chintz, Gabardine, Felt, Terry, Burlap, Quilted Fabrics	Universal	14 (90)	
		Double Knits, (synthetic and natural) Stretch Velour, Stretch Terry, Sweater Knits	Ball Point	14 (90)
		Leather, Vinyl, Suede	Wedge Point Leather Needle	14 (90)
Heavy	Denim, Sailcloth, Ticking	Denim Needle	16 (100)	
		Double Faced Wool, Heavy Coating, Fake Fur, Drapery Fabrics	Universal	16 (100)
		Leather, Suede	Wedge Point Leather Needle	16 (100) 18 (110)
Very Heavy	Canvas, Duck, Upholstery Fabrics	Universal	16 (100)	
Topstitching for Special Finishes		Topstitching Needle	14 (90)	

Changement d'aiguille



ATTENTION:

Veillez à toujours mettre la machine hors tension et à débrancher le cordon d'alimentation de la prise secteur avant de changer l'aiguille.

Levez l'aiguille en tournant le volant vers vous et abaissez le pied-de-biche.
Mettez l'interrupteur d'alimentation en position d'arrêt.

- 1 Desserrez la vis du pince-aiguille en la tournant dans le sens contraire des aiguilles d'une montre.
Déposez l'aiguille du pince-aiguille.
 - ① Vis de pince-aiguille
- 2 Introduisez une nouvelle aiguille dans le pince-aiguille, avec le côté plat orienté vers l'arrière.
Au moment d'insérer l'aiguille dans le pince-aiguille, poussez-la au maximum vers le haut, contre l'axe de butée, puis serrez fermement la vis du pince-aiguille.
 - ② Axe de butée
 - ③ Côté plat

Pour vérifier si une aiguille est droite, placez le côté plat de l'aiguille sur une surface plane (plaque à aiguille, miroir etc.).

L'écartement entre l'aiguille et la surface plane doit être le même partout.

N'utilisez jamais une aiguille émoussée.

- ④ Écartement

Auswechseln der Nadeln



VORSICHT:

Schalten Sie die Maschine immer am Netzschalter aus und ziehen Sie den Stecker ab, bevor Sie die Nadel auswechseln.

Drehen Sie das Handrad, um die Nadel anzuheben, und senken Sie den Nähfuß.
Schalten Sie den Netzschalter aus.

- 1 Lösen Sie die Nadelklemmschraube, indem Sie diese gegen den Uhrzeigersinn drehen.
Nehmen Sie die Nadel aus der Klemme.
 - ① Nadelklemmschraube
- 2 Setzen Sie eine neue Nadel in die Nadelklemme ein. Dabei muss die flache Seite der Nadel nach hinten zeigen.
Achten Sie beim Einsetzen der Nadel in die Nadelklemme darauf, dass sie gegen den Anschlagstift geschoben wird. Ziehen Sie die Klemmschraube fest an.
 - ② Anschlagstift
 - ③ Flache Seite

Sie können prüfen, ob die Nadel gerade ausgerichtet ist, indem Sie die flache Seite der Nadel auf eine flache Fläche drücken (eine Stichplatte, Glas, etc.). Der Abstand zwischen der Nadel und der flachen Stelle sollte durchgehend gleich sein.

Benutzen Sie niemals stumpfe Nadeln.

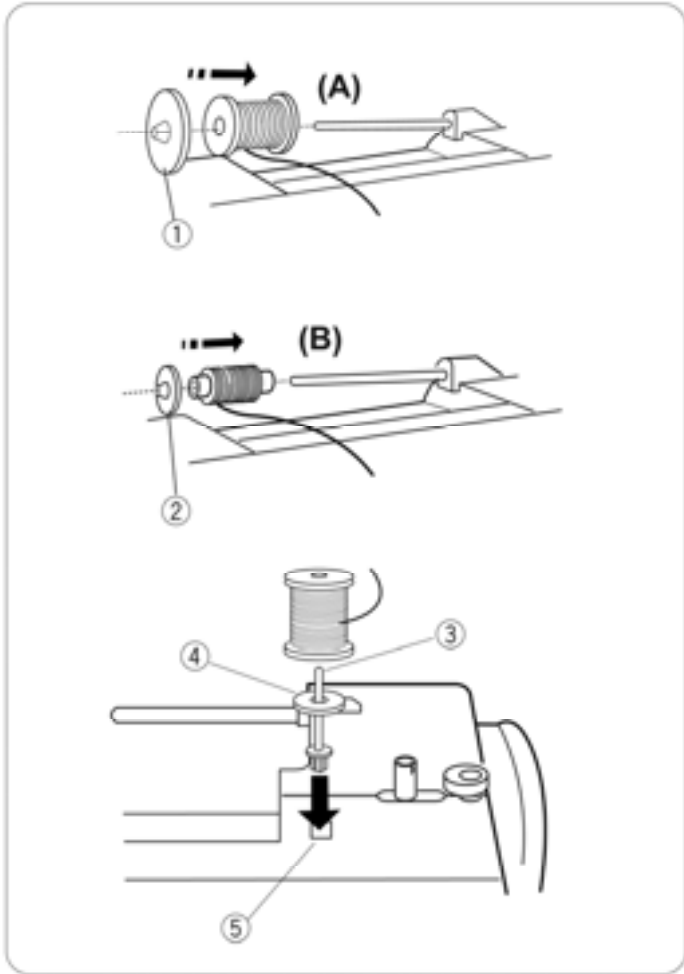
- ④ Abstand

Tableau des fils et des aiguilles

EPAISSEUR	TISSU	TYPE D'AIGUILLE	TAILLE DE L'AIGUILLE
Très fin	Chiffon, georgette, dentelle fine, organdi, tulle	Pointe bille universelle	9 (65) 9 (65)
Fin	Baptiste, voile, linon, soie naturelle, crêpe de Chine, crêpe fin, chambray, cambrai, vichy, challis, percale, crêpe de laine, peau de soie, taffetas, satin, surah, crêpe doublé de satin, qiana	Aiguille à tête bleue Universelle	11 (75) 11 (75) 12 (80)
	Tricots simples, jersey, vêtements de bain et tissu tricot	Aiguille à tête bleue Pointe bille	11 (75) 11 (75)
	Cuir, suédine	Aiguille Cuir Pointe palette	11 (75)
Moyennement épais	Flanelle, velours, mousseline, veloutine, popeline, velours côtelé, popeline fine, lin, chintz, gabardine, feutre, tissu éponge, toile, tissus piqués	Universelle	14 (90)
	Tricots doubles (synthétiques et naturels), velours extensible, tissu éponge extensible, vestes extensibles	Pointe bille	14 (90)
	Cuir, vinyle, suédine	Aiguille Cuir Pointe palette	14 (90)
Épais	Jean, toile à voiles, coutil pour literie	Aiguille spéciale jean	16 (100)
	Laine double, recouvrement épais, fausse fourrure, draperies	Universelle	16 (100)
	Cuir, suédine	Aiguille Cuir Pointe palette	16 (100) 18 (110)
Très épais	Toile, coutil, tissus d'ameublement	Universelle	16 (100)
	Surpiqûres pour finitions spéciales	Aiguille spéciale surpiqûres	14 (90)

Faden- und Nadeltabelle

GEWICHT	STOFF	NADELART	NADELGRÖSSE
Sehr leicht	Chiffon, Georgette, Spitzengewebe, Organdy, Tüll	Universal-Kugelspitze	9 (65) 9 (65)
Leicht	Batist, Voile, Linon, reine Seide, Crêpe de Chine, durchscheinender Crêpe, Chambray, Taschentuchleinen, Gingham, Challis, Perkal, Wollkrepp, reinseidene Atlasware, Taft, Baumwollsatin, Surahseide, mit Baumwollsatin verstärkter Crêpe, Qiana	Nadel mit blauer Spitze (Universal)	11 (75) 11 (75) 12 (80)
	Einfache Maschenware, Jersey, Badebekleidung und Trikot	Nadel mit blauer Spitze (Keilspitze)	11 (75) 11 (75)
	Leder, Wildleder	Ledernadel (Keilspitze)	11 (75)
Medio	Flanella, Velours, Samt, Musselin, Velvetine, Popeline, Kord, Wolltuch, Leinen, Chintz, Gabardine, Filz, Frottierware, Bauernleinen, Steppstoffe	Universale	14 (90)
	Doppelte Maxchenware (synthetisch und natur), Stretchvelours, Stretch-Frottierware, Schweißwollstoffe	Kugelspitze	14 (90)
	Leder, Vinyl, Wildleder	Ledernadel (Keilspitze)	14 (90)
Pesante	Denim, Segeltuch, Drell	Denimnadel	16 (100)
	Doppelseitige Wolle, schweres Manteltuch, Pelzimitation, Tuchware	Universal	16 (100)
	Leder, Wildleder	Ledernadel (Keilspitze)	16 (100) 18 (110)
Molto pesante	Sackleinen, Duck, Polsterstoffe	Universal	16 (100)
	Übersteppen für Sonderfinishes	Top-Stitch-Nadel	14 (90)



Winding the Bobbin

Setting the spool

Place a spool of thread on the spool pin with the thread coming off the spool as illustrated.

A: Press the large spool holder firmly against the spool of thread.

① Large spool holder

B: For a small spool, use the small spool holder.

② Small spool holder

Extra spool pin

The extra spool pin is for bobbin winding without unthreading the machine.

Insert the extra spool pin into the hole.

Place the felt cushion and a spool on the pin.

③ Extra spool pin

④ Felt cushion

⑤ Spool pin hole



Removing the bobbin

1 Push the hook cover plate release button to the right and remove the cover plate.

① Hook cover plate release button

② Hook cover plate

2 Lift out the bobbin.

③ Bobbin

Remplissage de la canette

Réglage de la bobine de fil

Placez une bobine de fil sur le porte-bobine, avec le fil positionné comme illustré.

- A:** Appuyez fermement le disque fixe-bobine grand modèle contre la bobine de fil.
- ① Disque fixe-bobine grand modèle
- B:** Pour une petite bobine, utilisez le disque fixe-bobine petit modèle.
- ② Disque fixe-bobine petit modèle

Porte-bobine supplémentaire

Le porte-bobine supplémentaire permet de remplir une canette sans désefiler la machine.

Insérez le porte-bobine supplémentaire dans le trou.

Placez le feutre et une bobine sur l'axe.

- ③ Porte-bobine supplémentaire
- ④ Feutre pour porte-bobine
- ⑤ Trou du porte-bobine

Retrait de la canette

- 1 Poussez le bouton d'ouverture du couvercle de crochet vers la droite, puis retirez le couvercle de crochet.
- ① Bouton d'ouverture du couvercle de crochet
 - ② Couvercle de crochet

- 2 Soulevez la canette pour la sortir.
- ③ Canette

Spulen

Einsetzen der Garnrolle

Stecken Sie eine Garnrolle auf den Garnrollenhalter, wobei der Faden wie dargestellt abläuft.

- A:** Drücken Sie die große Fadenabziehscheibe fest gegen die Garnrolle.
- ① Große Fadenabziehscheibe
- B:** Benutzen Sie bei einer kleinen Garnrolle die kleine Fadenabziehscheibe.
- ② Kleine Fadenabziehscheibe

Zusätzlicher Garnrollenhalter

Der zusätzliche Garnrollenhalter eignet sich zum Spulen ohne Ausfädeln der Maschine.

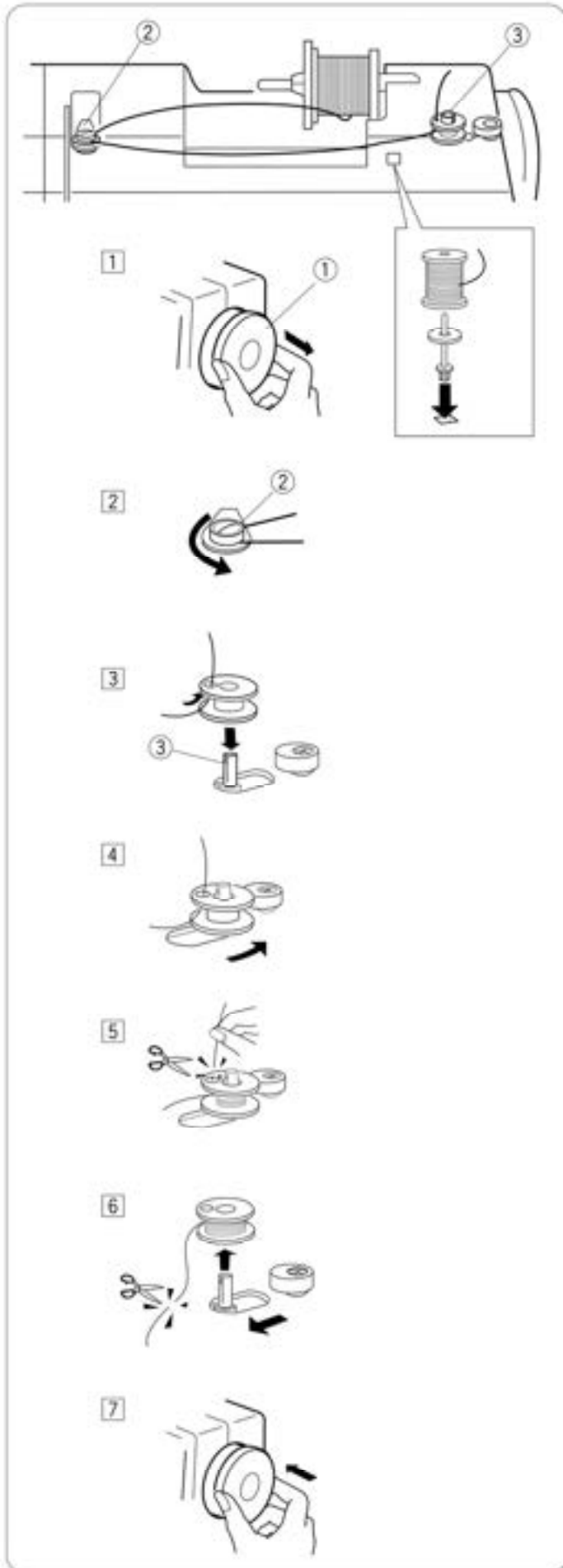
Setzen Sie den zusätzlichen Garnrollenhalter in das Loch. Stecken Sie Filz und eine Garnrolle auf den Garnrollenhalter.

- ③ Zusätzlicher Garnrollenhalter
- ④ Garnrollenfilz
- ⑤ Anbringung für zusätzlichen Garnrollenhalter

Entnahme der Spule

- 2 Schieben Sie den Auslöseknopf für Greiferabdeckung nach rechts und entfernen Sie Greiferplatte.
- ① Auslöseknopf für Greiferabdeckung
 - ② Greiferabdeckung

- 2 Nehmen Sie die Spule heraus.
- ③ Spule



Winding the bobbin

- 1 Pull out the flywheel to disengage the clutch.
 ① flywheel

- 2 Draw the thread from the spool. Guide the thread around the bobbin winder thread guide.
 ② Bobbin winder thread guide

- 3 Thread through the hole in the bobbin from the inside to the outside.
 Put the bobbin on the bobbin winder spindle with the free end of the thread coming out at the top.
 ③ Bobbin winder spindle

- 4 Push the bobbin to the right.

NOTE:

Do not move the bobbin winder spindle while the machine is running.

- 5 With the free end of the thread held in your hand, depress the foot control. Stop the machine when the bobbin has been wound a few layers, and cut the thread close to the bobbin.

- 6 Depress the foot control again. When the bobbin is fully wound, it will stop automatically.
 Return the bobbin winder to its original position by moving the spindle to the left, and cut the thread as illustrated.

- 7 Push in the flywheel to engage the clutch.

Remplissage de la canette

- 1 Tirez le volant vers l'extérieur pour dégager l'embrayage.
① Volant
- 2 Tirez le fil de la bobine. Guidez le fil autour du guide-fil du dévidoir.
② Guide-fil du dévidoir
- 3 Faites passer le fil par l'orifice de la canette, en l'enfilant de l'intérieur vers l'extérieur.
Placez la canette sur la broche du dévidoir de façon à ce que l'extrémité libre du fil dépasse vers le haut.
③ Broche du dévidoir
- 4 Repoussez la canette vers la droite.

REMARQUE:

Ne touchez pas à la broche du dévidoir pendant le fonctionnement de la machine.

- 5 En tenant l'extrémité libre du fil dans la main, appuyez sur la pédale. Arrêtez la machine après avoir enroulé plusieurs épaisseurs de fil sur la canette, puis coupez le fil tout près de la canette.
- 6 Appuyez à nouveau sur la pédale. Quand la canette est complètement enroulée, elle s'arrête automatiquement.
Pour remettre le dévidoir à sa position initiale, déplacez la broche vers la gauche et coupez le fil comme illustré.
- 7 Poussez le volant vers l'intérieur pour engager l'embrayage.

Spulen

- 1 Ziehen Sie das Handrad heraus, um die Kupplung auszulösen.
① Handrad
- 2 Ziehen Sie Faden von der Garnrolle. Führen Sie den Faden um die Spulerradführung.
② Spulerradführung
- 3 Fädeln Sie den Faden von innen nach außen durch das Loch an der Spule ein.
Stecken Sie die Spule auf den Spuler, so dass das lose Garnende nach oben herausragt.
③ Spuler
- 4 Drücken Sie die Spule nach rechts.

HINWEIS:

Der Spuler darf nicht bewegt werden, wenn die Maschine läuft.

- 5 Treten Sie auf den Fußanlasser, während Sie das lose Garnende mit der Hand festhalten. Halten Sie die Maschine an, wenn die Spule einige Lagen Garn aufgespult hat, und schneiden Sie den Faden direkt an der Spule ab.
- 6 Treten Sie erneut auf den Fußanlasser. Wenn die Spule voll ist, hält die Maschine automatisch an. Bringen Sie den Spuler in die Ausgangsposition zurück, indem Sie die Spindel nach links bewegen und den Faden wie dargestellt abschneiden.
- 7 Drücken Sie das Handrad wieder ein, um die Kupplung einzurasten.

Inserting the bobbin

1 Place the bobbin in the bobbin case with the thread running off as illustrated.

① Thread

2 Guide the thread into the front notch on the front side of the bobbin case. Draw the thread to the left, sliding it between the tension spring blades.

② Front notch

③ Tension spring blade

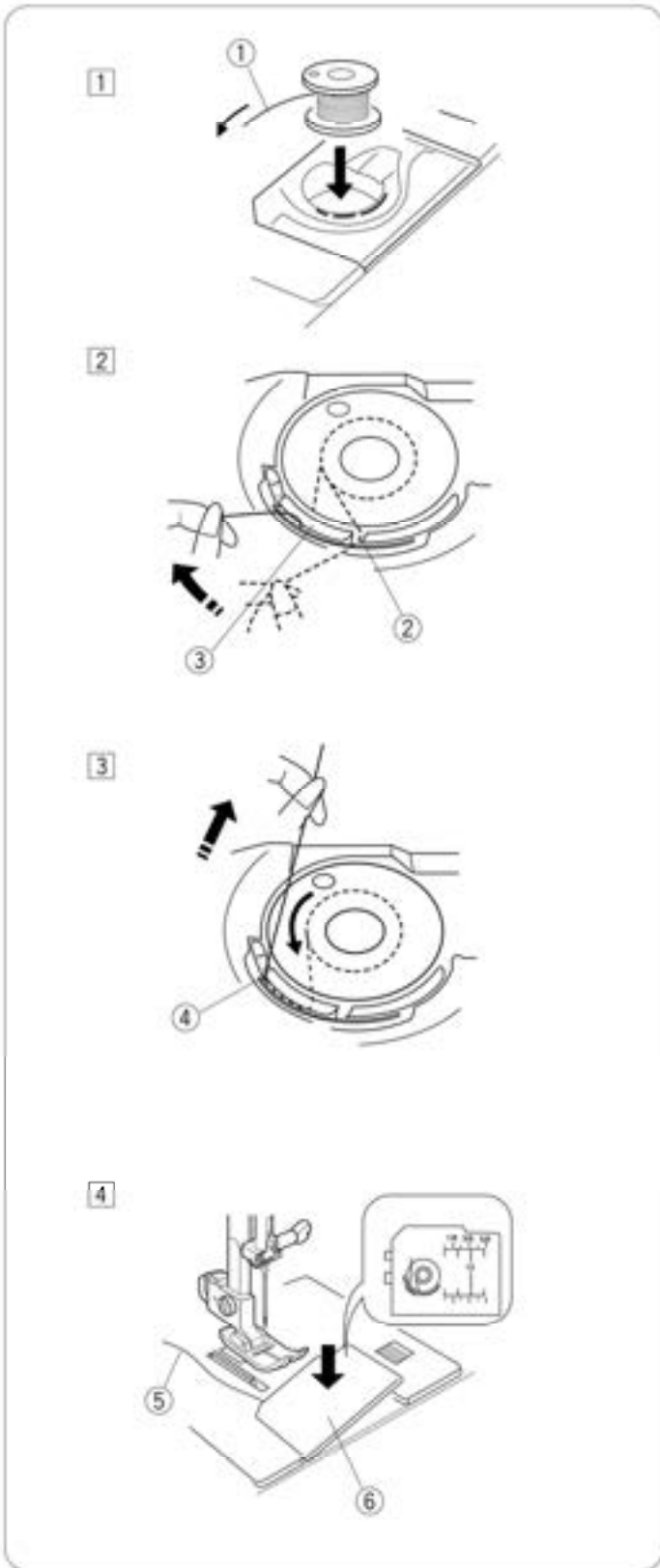
3 Continue to draw the thread lightly until the thread slips into the side notch.

④ Side notch

4 Pull out about 4" (10 cm) of thread. Attach the bobbin cover plate. Refer to the chart on the bobbin cover plate for proper threading.

⑤ Thread

⑥ Hook cover plate



Introduction de la canette

- 1 Placez la canette dans la capsule en laissant le fil se dérouler comme illustré.
- ① Fil

- 2 Guidez le fil dans l'encoche frontale, du côté avant de la capsule. Tirez le fil vers la gauche, en le faisant glisser entre les lames de tension.

- ② Encoche frontale
- ③ Lame de tension

- 3 Continuez à tirer le fil avec précaution jusqu'à ce qu'il s'engage dans l'encoche latérale.

- ④ Encoche latérale

- 4 Tirez environ 10 cm de fil. Installez le couvercle de crochet. Référez-vous au schéma d'enfilage se trouvant sur le couvercle de crochet.

- ⑤ Fil
- ⑥ Couvercle de crochet

Einsetzen der Spule

- 1 Legen Sie die Spule in das Spulengehäuse ein, wobei das Garn wie dargestellt abläuft.
- ① Faden

- 2 Führen Sie den Faden durch die vordere Kerbe an der Vorderseite des Spulengehäuse. Ziehen Sie den Faden nach links und schieben Sie ihn zwischen die Spannungsfedern.

- ② Vordere Kerben
- ③ Spannungsfeder

- 3 Ziehen Sie den Faden leicht weiter, bis er in der Seitenkerbe liegt.

- ④ Seitenkerbe

- 4 Ziehen Sie den Faden ca. 10 cm heraus. Bringen Sie die Greiferabdeckung an. Überprüfen Sie das Einfädeln - siehe Einfädeltabelle auf der Greiferabdeckung.

- ⑤ Faden
- ⑥ Greiferabdeckung

Threading the Machine

To set the needle thread:

Raise the thread take-up lever to the highest position by turning the handwheel.

Raise the presser foot.



WARNING:

Turn OFF the power switch before threading the needle.

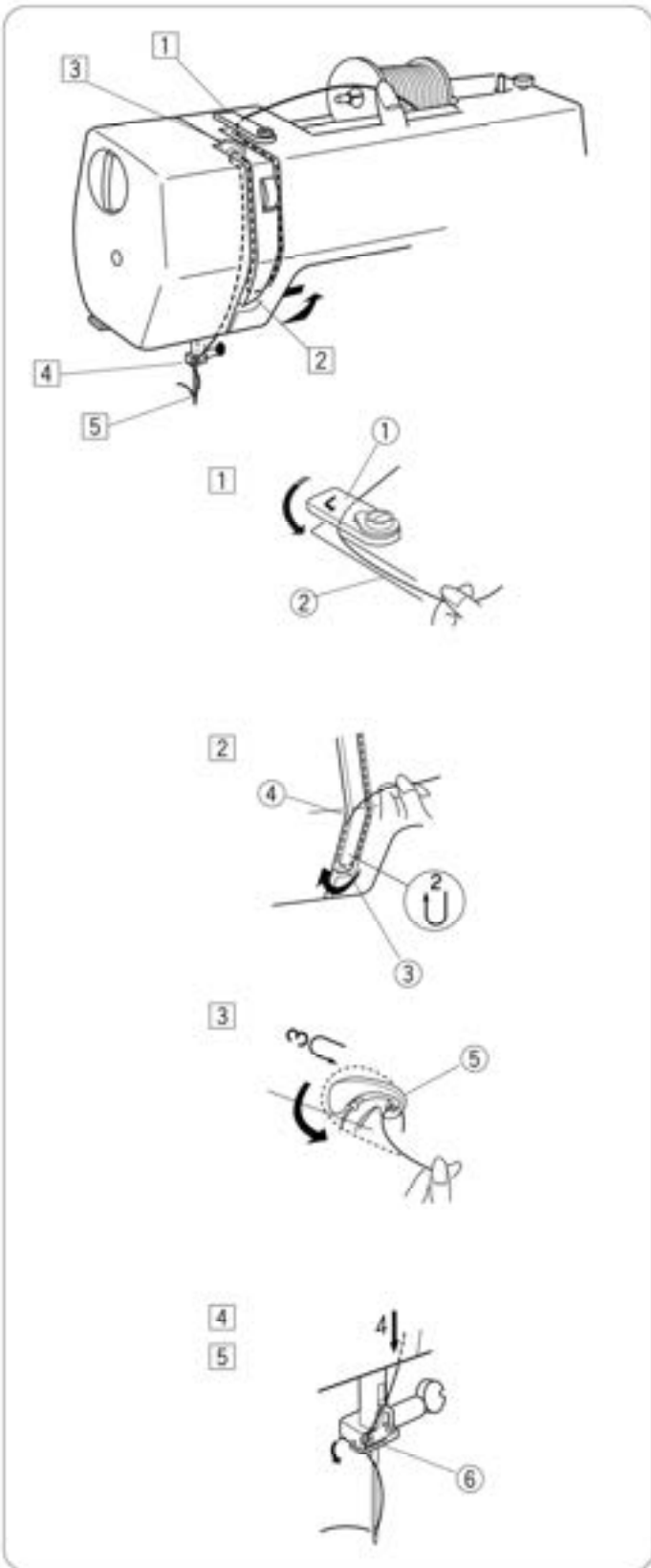
- 1** Draw the thread from the spool and pass it under the thread guide. Then draw it down along the right channel.
 - ① Thread guide
 - ② Right channel

- 2** Draw the thread up around the bottom of the thread guide plate. Pull the thread up along the left channel.
 - ③ Thread guide plate
 - ④ Left channel

- 3** Firmly draw the thread from right to left over the thread take-up lever and down into the take-up lever eye.
 - ⑤ Thread take-up lever

- 4** Draw the thread down along the left channel and slip the thread behind the needle bar thread guide from the left.
 - ⑥ Needle bar thread guide

- 5** Pass the thread through the needle eye from the front or use the needle threader (refer to the next page).



Enfilage de la machine

Pour régler le fil d'aiguille:

Relevez le levier releveur de fil à son point le plus élevé en tournant le volant.

Relevez le pied-de-biche.

1 Tirez le fil de la bobine et faites-le passer sous le guide-fil. Ensuite, longez le conduit droit avec le fil vers le bas.

① Guide-fil

② Conduit droit

2 Tirez le fil autour de la partie inférieure de la plaque de guide-fil.

Tirez le fil vers le haut le long du conduit gauche.

③ Plaque de guide-fil

④ Conduit gauche

3 Tirez fermement le fil de la droite vers la gauche par-dessus le levier releveur de fil et vers le bas dans le chas du levier releveur.

⑤ Levier releveur de fil

4 Tirez le fil vers le bas le long du conduit gauche et faites-le coulisser derrière le guide-fil de la barre d'aiguille depuis la gauche.

⑥ Guide-fil de la barre d'aiguille

5 Enfilez le fil dans le chas de l'aiguille depuis l'avant.

Einfädeln der Maschine

Oberfaden einfädeln:

Bringen Sie den Fadenhebel durch Drehen des Handrads in seine höchste Stellung.

Heben Sie den Nähfuß an.

1 Ziehen Sie Faden von der Garnrolle und führen Sie ihn unter die Fadenführung. Ziehen Sie den Faden dann durch den rechten Kanal nach unten

① Fadenführung

② Rechter Kanal

2 Führen Sie den Faden nach oben um die Unterseite der Fadenführungsplatte.

Ziehen Sie den Faden durch den linken Kanal nach oben

③ Fadenführungsplatte

④ Linker Kanal

3 Ziehen Sie den Faden fest von rechts nach links über den Fadenhebel und nach unten durch sein Ohr.

⑤ Fadenhebel

4 Ziehen Sie den Faden nach unten um den linken Kanal und schieben Sie den Faden von rechts hinter die Nadelstangen-Fadenführung.

⑥ Nadelstangen-Fadenführung

5 Führen Sie den Faden von vorne durch das Nadelöhr.

Needle threader

- 1 Raise the needle to its highest position and lower the presser foot. Push down the needle threader lever as far as it will go.

① Threader lever

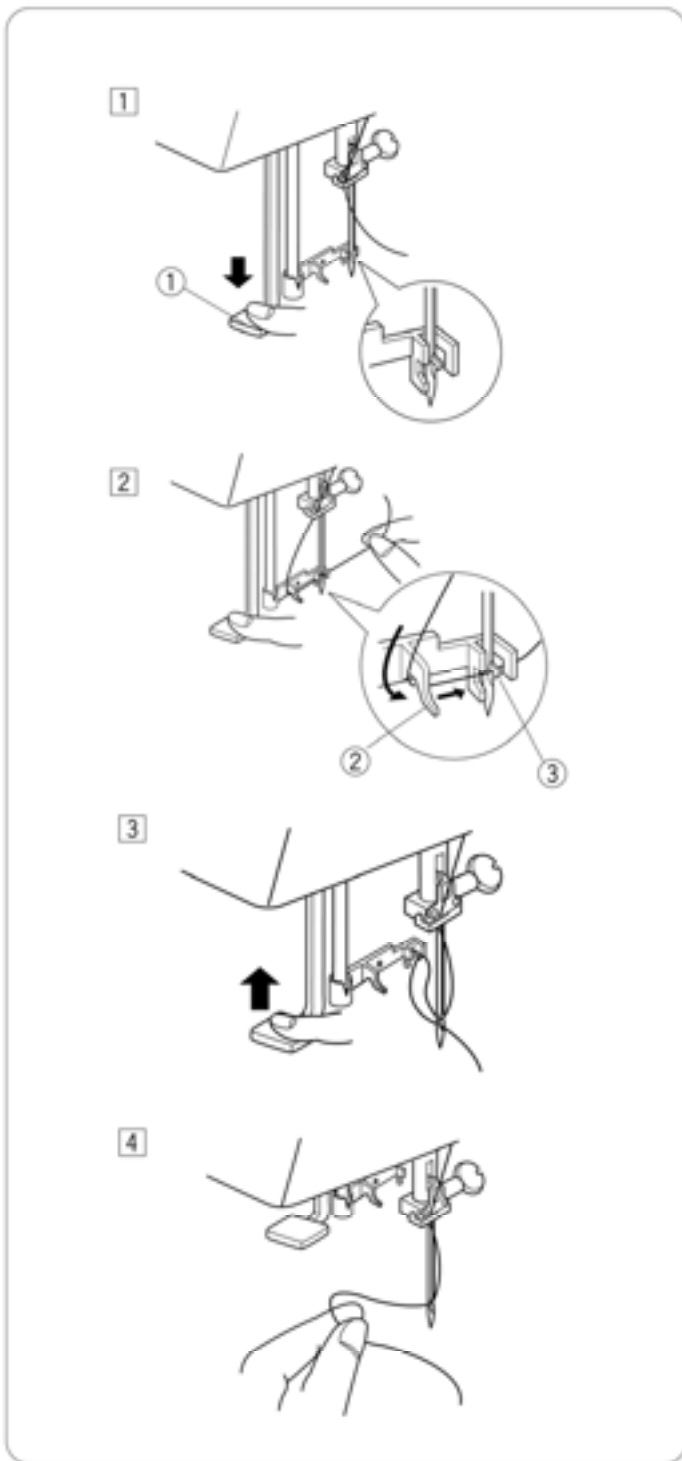
- 2 Draw the thread from the left around the guide and under the hook.

② Guide

③ Hook

- 3 Release the lever slowly while holding the thread end with your hand. A loop of the thread is pulled up through the needle eye.

- 4 Pull out the end of the thread through the needle eye.



Enfile-aiguille

- 1 Levez l'aiguille à sa position la plus élevée et abaissez le pied-de-biche. Appuyez à fond sur le bouton d'enfilage de l'aiguille.
Le crochet sort de l'aiguille par l'arrière.
① Bouton d'enfilage

- 2 Tirez le fil depuis la gauche autour du guide et sous le crochet.
② Guide
③ Crochet

- 3 Relâchez lentement le bouton d'enfilage tout en maintenant l'extrémité du fil d'une main. Une boucle se forme au travers du chas de l'aiguille.

- 4 Faites passer l'extrémité du fil par le chas de l'aiguille.

Nadeleinfädler

- 1 Drehen Sie das Handrad, um die Nadel in ihre höchste Position anzuheben, und senken Sie den Nähfuß. Drücken Sie den Nadeleinfädler ganz nach unten. Der Einfädelhaken schiebt sich von hinten durch das Nadelöhr.
① Nadeleinfädlerknopf

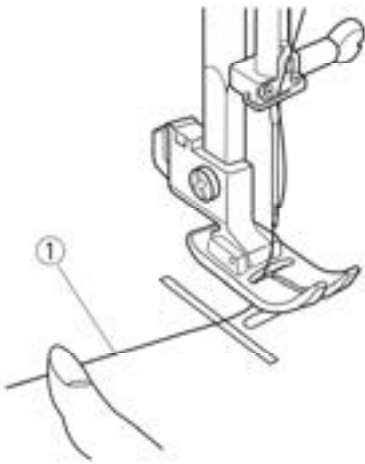
- 2 Ziehen Sie den Faden von links um die Fadenführung und unter den Haken durch.
② Führung
③ Haken

- 3 Lassen Sie den Nadeleinfädler langsam los, während Sie das Fadenende mit der Hand festhalten. Ziehen Sie dann eine Schlinge des Fadens durch das Nadelöhr.

- 4 Ziehen Sie das Fadenende durch das Nadelöhr.

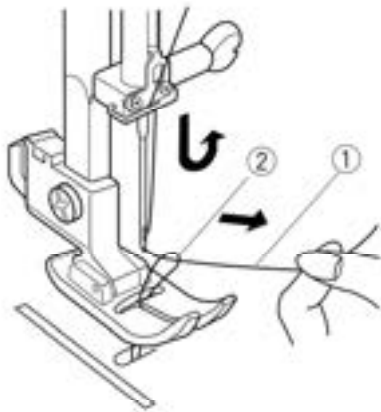
Drawing up the Bobbin Thread

1



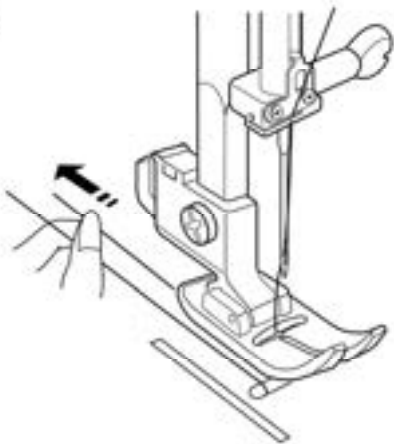
- 1 Raise the presser foot and hold the needle thread lightly with your left hand.
① Needle thread

2



- 2 Turn the flywheel slowly toward you one complete turn. Bring the bobbin thread up by pulling the needle thread as illustrated.
① Needle thread
② Bobbin thread

3



- 3 Pull 4" (10 cm) of both threads back and under the presser foot.

Remonter le fil de la canette

- 1 Relevez le pied-de-biche et maintenez légèrement le fil d'aiguille entre les doigts de votre main gauche.
- ① Fil d'aiguille

- 2 Tournez lentement le volant vers vous d'un tour complet. Faites remonter le fil de canette en tirant sur le fil d'aiguille comme illustré.
- ① Fil d'aiguille
 - ② Fil de canette

- 3 Tirez 10 cm des deux fils et faites les passer derrière sous le pied-de-biche.

Heraufholen des Unterfadens

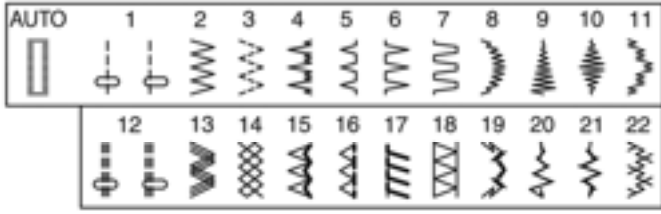
- 1 Heben Sie den Nähfuß an und halten Sie den Oberfaden leicht in der linken Hand.
- ① Oberfaden

- 2 Drehen Sie das Handrad um eine vollständige Umdrehung langsam auf sich zu. Bringen Sie den Unterfaden durch Anziehen des Oberfadens wie dargestellt herauf.
- ① Oberfaden
 - ② Unterfaden

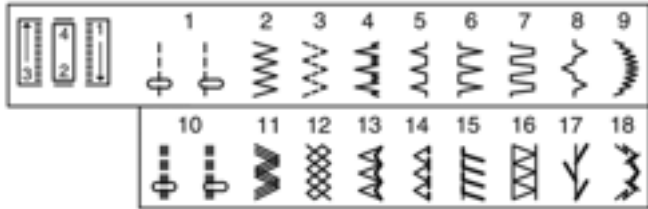
- 3 Ziehen Sie 10 cm Fadenlänge von beiden Fäden nach hinten und unter den Nähfuß.

Selecting a Stitch

Raise the needle to its highest position.



Model 340



Model 320

Stitch selector dial

To select a stitch, turn the stitch selector dial until the setting mark points to the stitch.

- ① Stitch selector dial
- ② Setting mark



CAUTION:


Do not turn the stitch selector dial while the needle is in the fabric; the needle may bend or break.

To select the stretch stitches (12-22 in model 340 or 10-18 in model 320), set the stitch length dial at S.S.

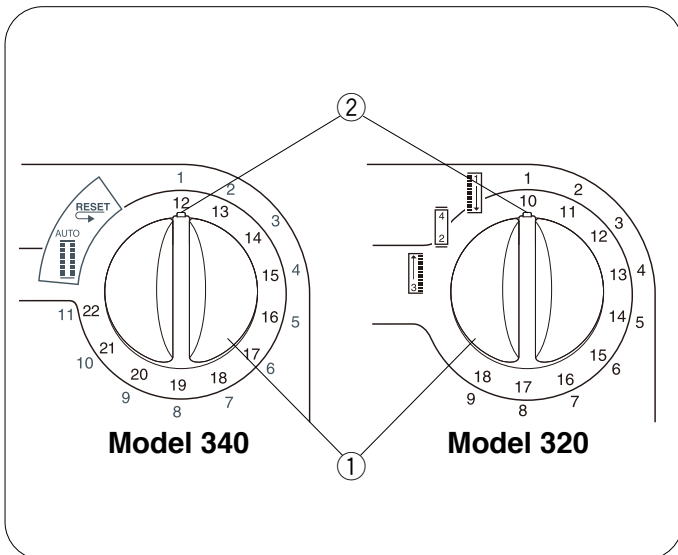
Stitch Length Dial

Turn the stitch length dial until the setting mark points to the stitch length number.

The higher the number, the longer the stitch.

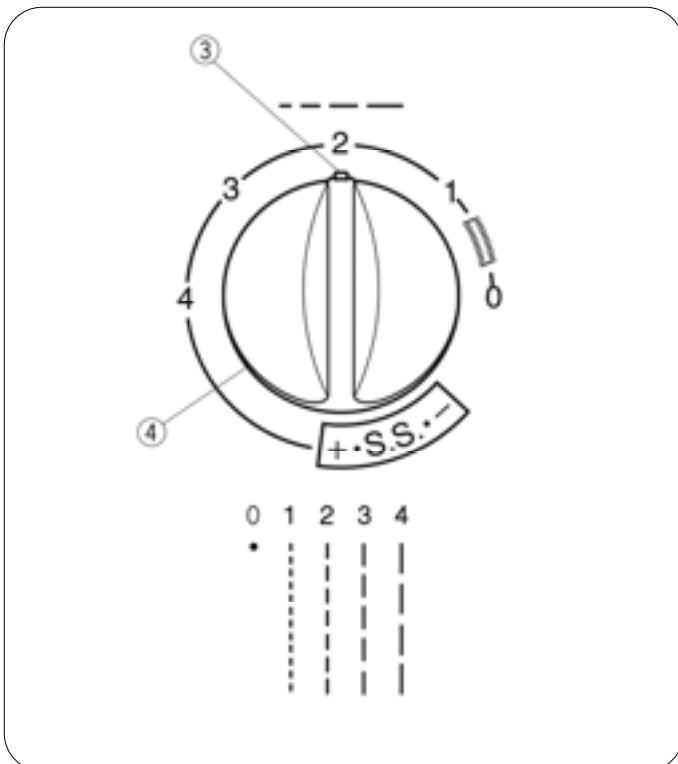
The "  " mark shows the adjustment range for sewing the buttonhole.

- ③ Setting mark
- ④ Stitch length dial



Model 340

Model 320



Sélection du motif de point

Relevez l'aiguille à sa position la plus haute.

Sélecteur de motif

Tournez le sélecteur de motif de façon à ce que le repère de réglage se trouve en face du symbole du motif de point désiré.

- ① Sélecteur de motif
- ② Repère de réglage



ATTENTION :

Ne tournez pas le sélecteur de motif alors que l'aiguille est piquée dans le tissu, sinon l'aiguille risque de se tordre ou de casser.

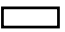
Pour sélectionner les motifs de points élastiques, réglez le sélecteur de longueur de point sur S.S.

- 12-22 pour la 340
- 10-18 pour la 320

Sélecteur de longueur de point

Tournez le sélecteur de longueur de point pour régler le numéro de longueur de point désirée jusqu'au repère de réglage.

Plus le chiffre est élevé, plus long est le point.

Le repère "  " indique la plage de réglage pour coudre la boutonnière.

- ③ Repère de réglage
- ④ Sélecteur de longueur de point

Wahl des Stichmusters

Bringen Sie die Nadel in ihre höchste Stellung.

Musterauswahlregler

Drehen Sie den Musterauswahlregler und stellen Sie das Symbol des gewünschten Musters auf die Einstellmarke.

- ① Musterauswahlregler
- ② Einstellmarke



VORSICHT:

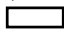
Drehen Sie die Musterauswahlscheibe niemals, während sich die Nadel noch im Stoff befindet, da die Nadel sonst möglicherweise verbogen wird oder abbrechen könnte.

Zur Auswahl der Stretchstichmuster stellen Sie die Stichlängenregler auf S.S.

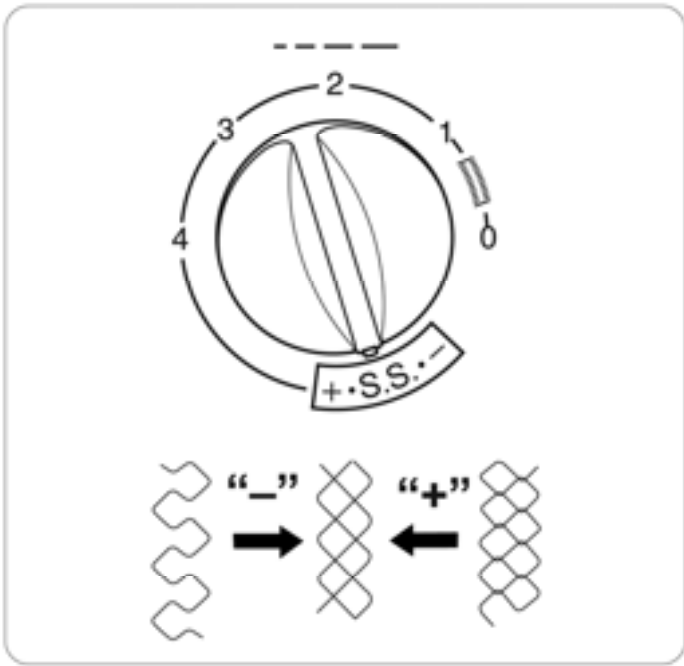
- 12-22 nur für Mod.340
- 10-18 nur für Mod.320

Stichlängenregler

Drehen Sie den Stichlängenregler, um an der Einstellmarke die gewünschte Stichlänge einzustellen. Je höher die Zahl, desto länger der Stich.

Die Markierung "  " zeigt den Einstellbereich beim Nähen eines Knopflochs.

- ③ Einstellmarke
- ④ Stichlängenregler



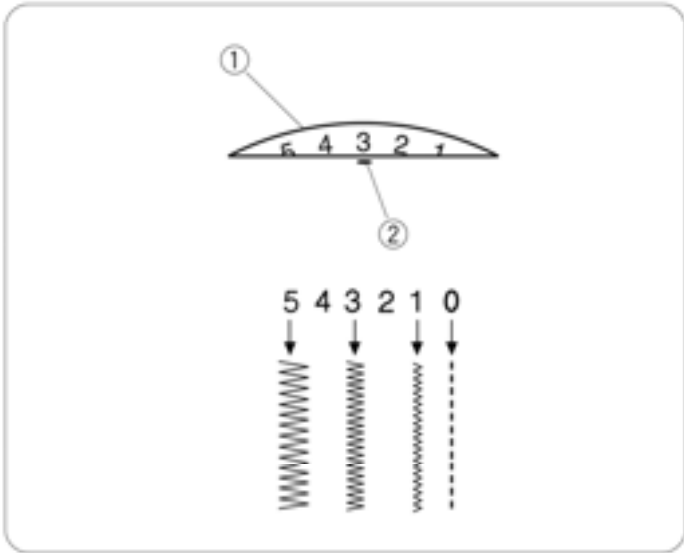
Fine Tuning Stretch Stitches

To select the stretch stitches, set the stitch length dial at S.S.

If the stretch stitches are uneven when you sew on a particular fabric, correct them by turning the stitch length dial.

If the stitches are drawn out, correct them by setting the dial to the “-” side.

If the stitches are compressed, correct them by setting the dial to the “+” side.



Stitch Width Dial

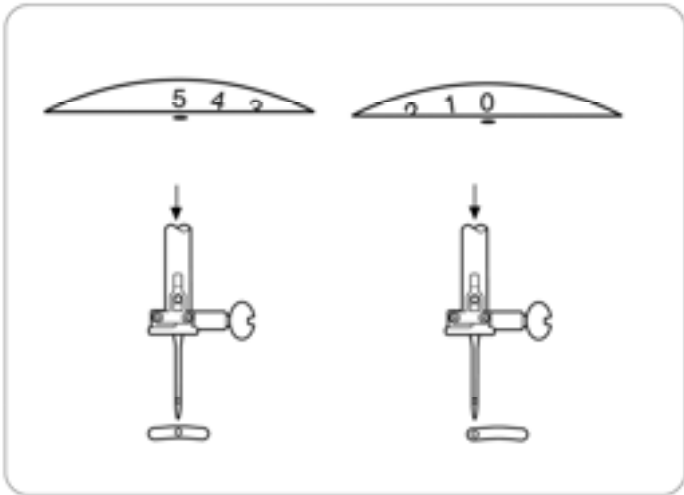
Turn the stitch width dial until stitch width number is Aligned with setting mark.

The higher the number, the wider the stitch

- ① Stitch width dial
- ② Setting mark

! CAUTION:
 Do not turn the stitch width dial while the needle is in the fabric, otherwise the needle may bend or break.

Do not set the stitch width less than 5 when using foot C; the needle may hit the foot causing the needle to bend or break.



Variable needle position

The needle drop position of the straight stitch (1, 12 on model 340 and 1, 10 on model 320) can be moved between the center (5) and left (0) with thew stitch width dial.

Réglage fin des points stretch

Si les motifs de points élastiques sont inégaux lorsque vous cousez sur un tissu particulier, modifiez-les en tournant le sélecteur de longueur de point.

Si les motifs sont étirés, modifiez-les en réglant le sélecteur du côté du “-”.

Si les motifs sont compressés, modifiez-les en réglant le sélecteur du côté du “+”.

Sélecteur de largeur de point

Tournez le sélecteur de largeur de point pour régler le numéro de largeur de point désirée jusqu’au repère de réglage.

Plus le chiffre est élevé, plus large est le point.

- ① Sélecteur de largeur de point
- ② Repère de réglage



ATTENTION:

Ne tournez pas le sélecteur de largeur de point alors que l’aiguille est piquée dans le tissu, sinon l’aiguille risque de se tordre ou de casser.

Feine Einstellungen der Stretschstiche

Wenn die Stretchstichmuster beim Nähen auf einem bestimmten Stoff ungleichmäßig sind, kann dies mit dem Stichlängen-Ausgleich reguliert werden.

Wenn die Stichmuster zu ausgedehnt sind, korrigieren Sie dies, indem Sie die Stellscheibe auf die Seite “-” drehen.

Wenn die Stichmuster zu dicht sind, korrigieren Sie dies, indem Sie die Stellscheibe auf die Seite “+” drehen.

Stichbreitenregler

Drehen Sie den Stichbreitenregler, um an der Einstellmarke die gewünschte Stichbreite einzustellen. Je höher die Zahl, desto breiter der Stich.

- ① Stichbreitenregler
- ② Einstellmarke



VORSICHT:

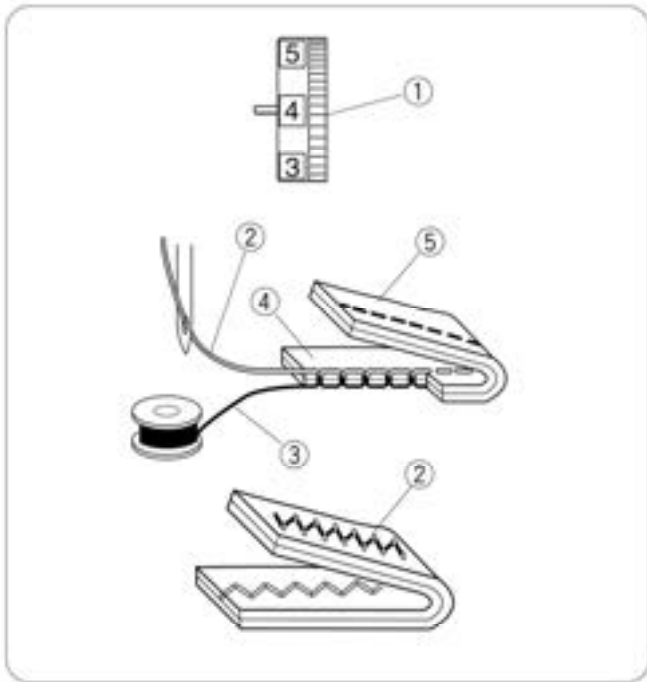
Drehen Sie den Stichbreitenregler niemals, während sich die Nadel noch im Stoff befindet, da die Nadel sonst möglicherweise verbogen wird oder abbrechen könnte.

Position variable de l’aiguille

La position d’abaissement de l’aiguille des points droits peut être déplacée entre le centre (5) et la gauche (0) à l’aide du sélecteur de largeur de point.

Variable Nadelstellung

Die Nadelsenkposition der Geradstiche kann durch Verschieben des Stichbreitenregler zwischen der Mitte (5) und links (0) bewegt werden.



Balancing Needle Thread Tension

The thread tension should be adjusted depending on the sewing materials, layers of fabric and sewing method. To adjust the thread tension, turn the thread tension dial.

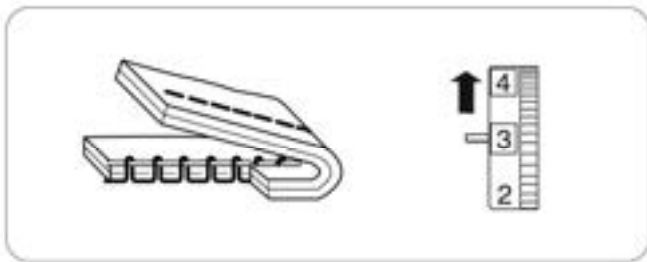
① Thread tension dial

Balanced tension:

The ideal straight stitch has threads locked between two layers of fabric, as illustrated.

For an ideal zigzag stitch, the bobbin thread does not show on the right side (top side) of the fabric, and the needle thread shows slightly on the wrong side (bottom side) of the fabric.

- ② Needle thread (Top thread)
- ③ Bobbin thread (Bottom thread)
- ④ Right side (Top side) of fabric
- ⑤ Wrong side (Bottom side) of fabric



Needle thread tension is too tight:

The bobbin thread (bottom thread) will appear on the right side (top side) of the fabric.

Loosen the needle thread tension by moving the dial to a lower number.



Needle thread tension is too loose:

The needle thread (top thread) will form loops on the wrong side (bottom side) of the fabric.

Tighten the needle thread tension by moving the dial to a higher number.

Équilibrage de la tension du fil d'aiguille

Il faut régler la tension du fil d'aiguille en fonction des tissus à coudre, du nombre d'épaisseurs de tissu et de la méthode de couture utilisée.

Pour régler la tension du fil, tournez le sélecteur de tension.

- ① Sélecteur de tension

Tension équilibrée :

Les points droits sont parfaits lorsque les fils se bouclent entre les deux épaisseurs du tissu, comme illustré.

Pour un point zigzag parfait, le fil de la canette ne doit pas être visible sur la face supérieure (l'endroit) du tissu, et le fil de l'aiguille doit légèrement ressortir sur la face inférieure (l'envers) du tissu.

- ② Fil d'aiguille (fil supérieur)
- ③ Fil de canette (fil inférieur)
- ④ Face supérieure (endroit) du tissu
- ⑤ Face inférieure (envers) du tissu

La tension du fil de l'aiguille est trop élevée:

Le fil de la canette (fil inférieur) ressort sur la face supérieure (l'endroit) du tissu.

Diminuez la tension du fil de l'aiguille en réglant le sélecteur sur un numéro inférieur.

La tension du fil de l'aiguille est insuffisante:

Le fil de l'aiguille (fil supérieur) formera des boucles sur la face inférieure (l'envers) du tissu.

Augmentez la tension du fil d'aiguille en réglant le sélecteur sur un numéro supérieur.

Einstellen der Oberfadenspannung

Die Spannung sollte je nach den genähten Stoffen, Stofflagen und der Nähart eingestellt werden. Zur Einstellung der Fadenspannung drehen Sie den Fadenspannungsregler.

- ① Fadenspannungsregler

Ausgeglichene Fadenspannung:

Beim idealen Geradstich werden die Fäden zwischen zwei Stofflagen wie dargestellt miteinander verschlungen.

Beim idealen Zick-Zack-Stich ist der Unterfaden nicht auf der rechten (oberen) Stoffseite zu sehen, und der Oberfaden erscheint nur etwas auf der linken (unteren) Stoffseite.

- ② Oberfaden
- ③ Unterfaden
- ④ Rechte (obere) Stoffseite
- ⑤ Linke (untere) Stoffseite

Zu starke Oberfadenspannung:

Der Unterfaden erscheint auf der rechten (oberen) Stoffseite.

Lösen Sie die Oberfadenspannung durch Drehen des Reglers auf eine niedrigere Zahl.

Oberfadenspannung ist zu locker:

Der Oberfaden wirft Schlingen auf der linken (unteren) Stoffseite.

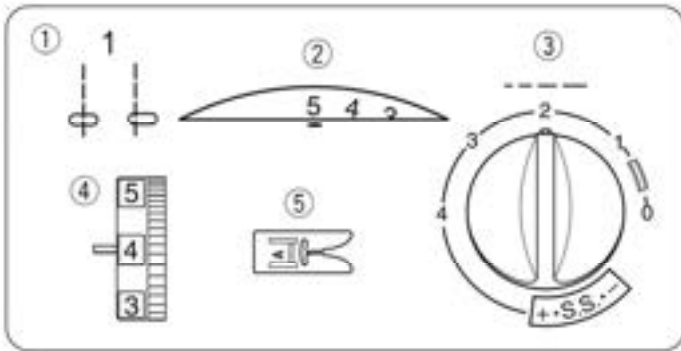
Erhöhen Sie die Oberfadenspannung durch Drehen des Reglers auf eine höhere Zahl.

SECTION 3. BASIC SEWING

Straight Stitch Sewing

Machine setting:

- ① Stitch pattern: 1
- ② Stitch width: 0 or 5
- ③ Stitch length: 1.5 – 4
- ④ Thread tension: 2 – 6
- ⑤ Presser foot: Zigzag foot A



Starting to sew

Raise the presser foot and place the fabric under the foot.

Lower the needle into the fabric.

Lower the presser foot and smooth the threads toward the back. Depress the foot control.

NOTES:

To fasten the beginning of the seam, first sew several stitches in reverse then sew forward.

Changing the sewing direction

Stop the machine and turn the handwheel toward you to bring the needle down into the fabric.

Raise the presser foot.

Pivot the fabric around the needle to change sewing direction as desired. Lower the presser foot and continue sewing in the new direction.

Finishing sewing

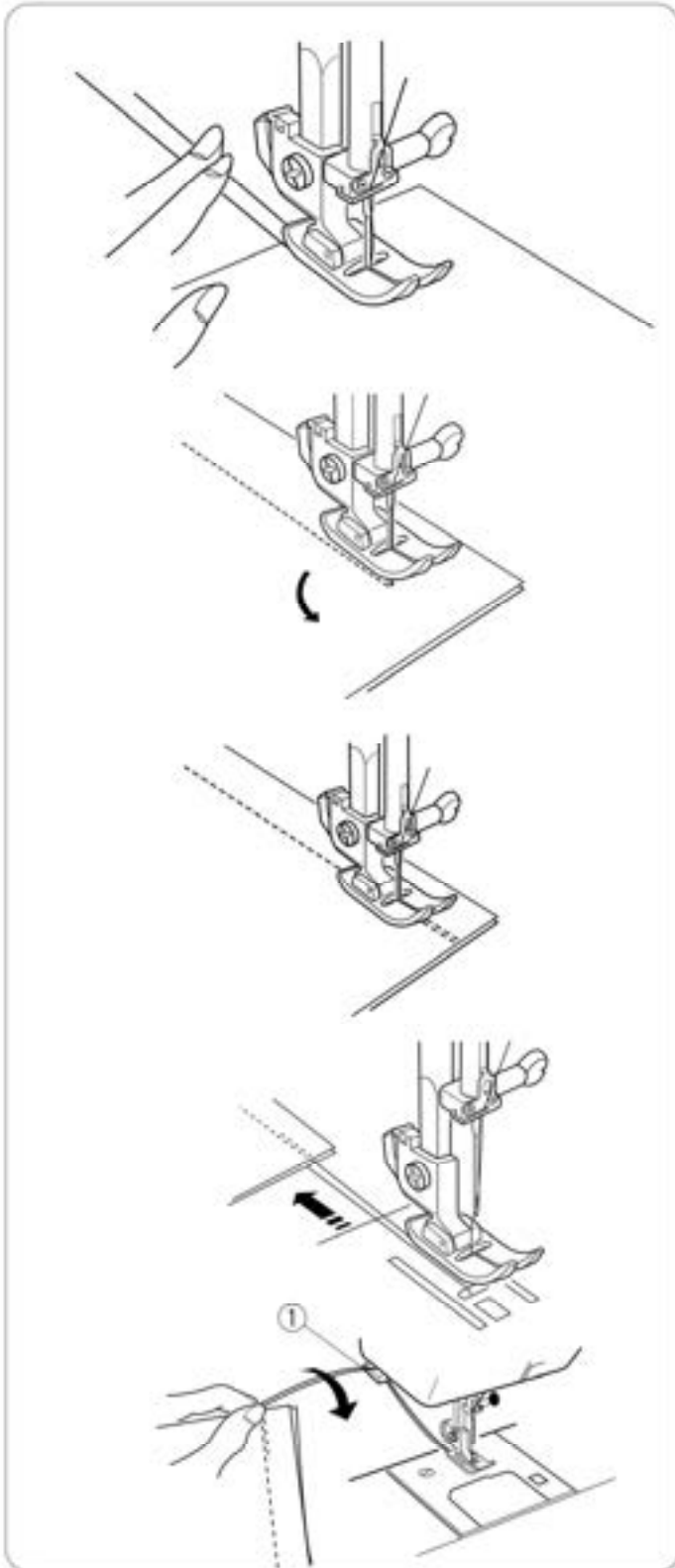
Press the reverse stitch lever and sew several stitches in reverse at the end of the seam.

Raise the presser foot and remove the fabric, drawing the threads to the back.

Draw the threads up and into the thread cutter.

The threads are cut the proper length for starting the next seam.

- ① Thread cutter



SECTION 3. COUTURE STANDARD

Couture à point droit

Réglage de la machine :

- ① Point: 1
- ② Largeur de point: 0 ou 5
- ③ Longueur de point: 1.5 – 4
- ④ Tension du fil: 2 – 6
- ⑤ Pied-de-biche: A

Pour commencer à coudre

Relevez le pied-de-biche et placez le tissu sous le pied.
Abaissez l'aiguille dans le tissu.
Abaissez le pied-de-biche et lissez les fils vers l'arrière.
Appuyez sur la pédale.

REMARQUES:

Pour arrêter la couture de départ, cousez tout d'abord plusieurs points en arrière puis cousez en marche avant.

Pour modifier le sens de la couture

Arrêtez la machine et tournez le volant vers vous de façon à abaisser l'aiguille dans le tissu.
Relevez le pied-de-biche.
Faites pivoter le tissu autour de l'aiguille afin de changer le sens de couture selon le besoin. Abaissez le pied-de-biche et continuez de piquer dans le nouveau sens.

Pour terminer la couture

Abaissez le levier de point arrière et cousez plusieurs points en arrière à la fin de la couture.

Relevez le pied-de-biche et retirez le tissu en tirant les fils vers l'arrière.

Tirez les fils vers le haut et amenez-les dans le coupe-fil. Les fils sont coupés à la bonne longueur pour entamer la couture suivante.

- ① Coupe-fil

TEIL 3. EINFACHES NÄHEN

Geradstichnähen

Maschineneinstellung:

- ① Stich: 1
- ② Stichbreite: 0 oder 5
- ③ Stichlänge: 1.5 – 4
- ④ Fadenspannung: 2 – 6
- ⑤ Nähfuß: A

So beginnen Sie zu nähen

Heben Sie den Nähfuß und legen Sie den Stoff unter den Fuß.
Senken Sie die Nadel in den Stoff.
Senken Sie den Nähfuß und streichen Sie die Fäden nach hinten. Treten Sie auf den Fußanlasser.

HINWEISE:

Zum Vernähen des Nahtanfangs nähen Sie zuerst mehrere Rückwärtsstiche und dann Vorwärtsstiche.

Änderung der Nährichtung

Halten Sie die Maschine an und drehen Sie das Handrad auf sich zu, um die Nadel in den Stoff zu senken.
Heben Sie den Nähfuß an.
Drehen Sie den Stoff um die Nadel, um die Nährichtung nach Bedarf zu ändern. Senken Sie den Nähfuß und nähen Sie in der neuen Richtung weiter.

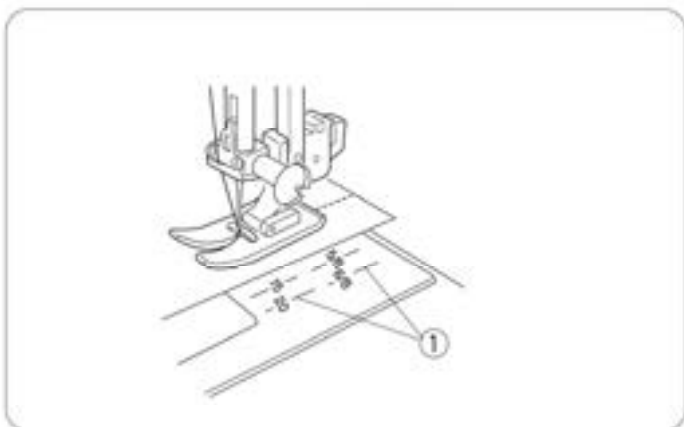
Fertigstellen der Naht

Drücken Sie den Rückwärtstaste und nähen Sie mehrere Rückwärtsstiche am Nahtende.

Heben Sie den Nähfuß an und nehmen Sie den Stoff heraus. Ziehen Sie die Fäden nach hinten.

Ziehen Sie die Fäden nach oben und in den Fadenabschneider.
Die Fäden werden in der richtigen Länge abgeschnitten, um die nächste Naht zu beginnen.

- ① Fadenabschneider



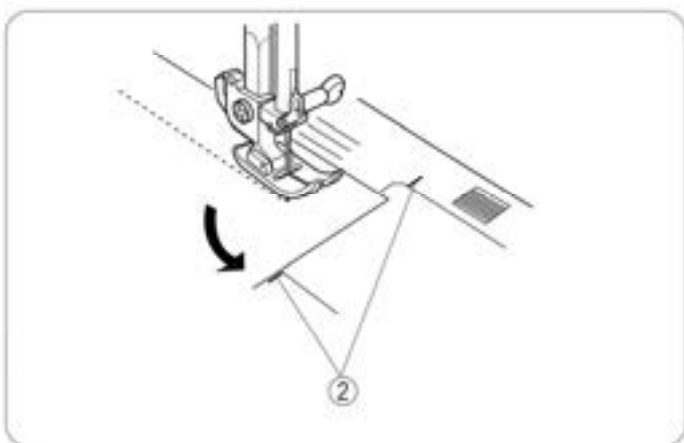
Seam guides on the needle plate

The seam guides on the needle plate help you to measure seam allowance.

The numbers indicate the distance between the center needle position and the seam guide.

① Seam guides

Number	15	20	4/8	5/8	6/8
Spacing (cm)	1.5	2.0	1.3	1.6	1.9
Spacing (inch)	(5/8)	(3/4)	1/2	5/8	3/4



Turning a square corner

The cornering guide helps you maintain a 5/8" (1.6 cm) seam allowance when sewing a corner.

When the fabric edge facing you lines up with the cornering guide as illustrated, stop stitching and lower the needle into the fabric by turning the handwheel toward you.

Raise the presser foot and pivot the fabric so the edge of the fabric will align with the 5/8" (1.6 cm) seam guide.

Lower the presser foot and start stitching in the new direction.

② Cornering guide

Guides de couture de la plaque à aiguilles

Les guides de couture tracés sur la plaque à aiguille vous facilitent la tâche pour mesurer les rentrés de couture.

Le nombre indique la distance entre l'aiguille en position centrale et le guide de couture.

① Guides de couture

Numéro	15	20	4/8	5/8	6/8
Distance (cm)	1.5	2.0	1.3	1.6	1.9
Distance (pouce)	(5/8)	(3/4)	1/2	5/8	3/4

Tourner un angle vif

Le guide de couture des coins vous aide à conserver un rentré de couture de 1,6 cm lorsque vous cousez en angle droit.

Lorsque le bord du tissu devant vous s'aligne sur le guide de couture des coins comme illustré, arrêtez de piquer et abaissez l'aiguille dans le tissu en tournant le volant vers vous.

Relevez le pied-de-biche et faites pivoter le tissu de façon à aligner le bord du tissu sur le guide de couture de 1,6 cm.

Abaissez le pied-de-biche et commencez à piquer dans le nouveau sens.

② Guide de couture des coins

Nahtführungslinien auf der Stichplatte

Die Nahtführungslinien auf der Stichplatte helfen Ihnen dabei, die Nahtzugabe zu messen.

Die Zahlen geben den Abstand zwischen mittlerer Nadelposition und Nahtführungslinien an.

① Nahtführungslinien

Nummer	15	20	4/8	5/8	6/8
Abstand (cm)	1.5	2.0	1.3	1.6	1.9
Abstand (Zoll)	(5/8)	(3/4)	1/2	5/8	3/4

Ändern der Nährichtung um 90°

Die Eckennähführung hilft Ihnen, beim Nähen einer Ecke einen Saumabstand von 1,6 cm einzuhalten.

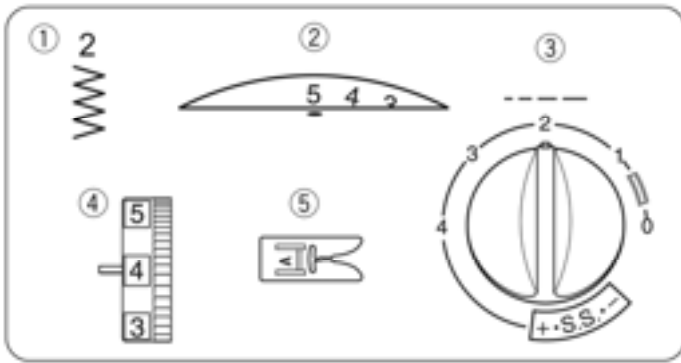
Wenn der Ihnen zugewandte Stoffrand wie dargestellt mit der Eckennähführung abschließt, halten Sie mit dem Nähen an und senken die Nadel in den Stoff, indem Sie das Handrad auf sich zu drehen.

Stellen Sie den Nähfuß hoch und drehen Sie den Stoff so, dass der Stoffrand mit dem 1,6 cm Nahtführungslinien abschließt.

Senken Sie den Nähfuß und nähen Sie in der neuen Richtung weiter.

② Eckennähführung

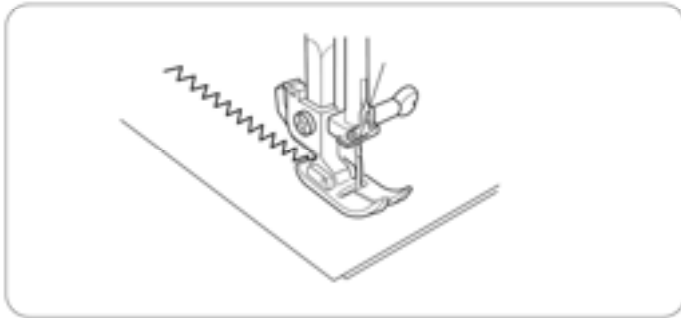
SECTION 4. UTILITY STITCHES



Basic Zigzag

Machine setting

- ① Stitch: 2
- ② Stitch width: 1 – 5
- ③ Stitch length: 0.5 – 3
- ④ Thread tension: 2 – 5
- ⑤ Presser foot: A

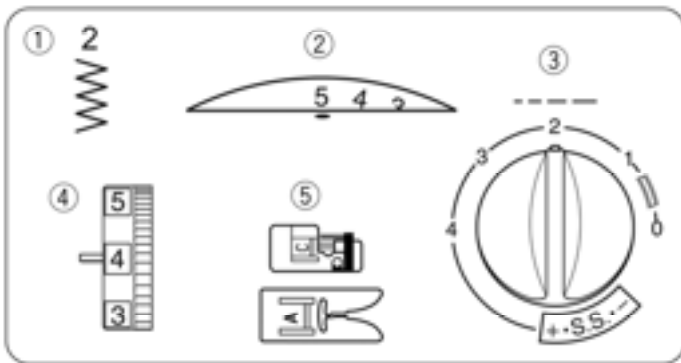


Simple zigzag stitching is widely used for overcasting, sewing on buttons etc.

Adjust the stitch length to suit your sewing needs.

NOTE:

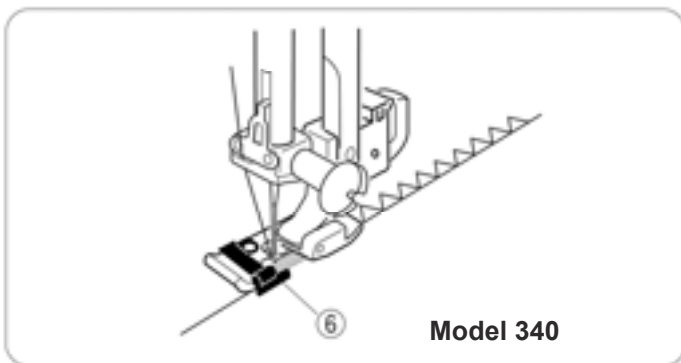
Use a stabilizer for stretch fabrics such as tricot and knits to prevent puckering.



Overcasting

Machine setting

- ① Stitch pattern: 2
- ② Stitch width: 5
- ③ Stitch length: 1 – 2
- ④ Thread tension: 3 – 7
- ⑤ Presser foot: C (Model 340)
A (Model 320)



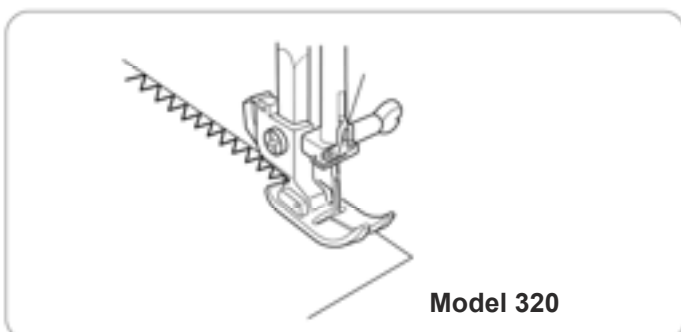
Model 340:

Overcasting is used to prevent fabrics from raveling at raw edges. It can be used to finish a hem edge. Place the edge of the fabric next to the guide of foot and sew while guiding the fabric edge along the guide.

- ⑥ Guide

⚠ CAUTION:

Do not set the stitch width less than 5 when using foot C ; the needle may hit the foot causing the needle to bend or break.



Model 320:

Sew while guiding the fabric so the needle drops off the fabric edge on the right.

SECTION 4. POINTS ULITAIRES

Point zigzag de base

Réglage de la machine

- ① Point: 2
- ② Largeur de point: 1 – 5
- ③ Longueur de point: 0.5 – 3
- ④ Tension du fil: 2 – 5
- ⑤ Pied-de-biche: A

Le point zigzag simple est utilisé fréquemment pour le surfilage, pour coudre des boutons etc.

Régler la longueur de point qui correspond à vos besoins.

REMARQUE:

Utilisez un tissu stabilisant pour les tissus élastiques tels que les tissus tricotés et tricots pour éviter les fronces.

Surfilage

Réglage de la machine

- ① Point: 2
- ② Largeur de point: 5
- ③ Longueur de point: 1 – 2
- ④ Tension du fil: 3 – 7
- ⑤ Pied-de-biche: C (340 uniquement)
Pied-de-biche: A (320 uniquement)

Modèle 340

Le point zigzag large est utilisé sur le rentré de couture pour éviter que le tissu ne s'effiloche sur les bords. Positionnez le bord du tissu à côté du guide du pied, puis commencez à coudre.

- ⑥ Guide



ATTENTION

Lorsque le pied de point surjet C est utilisé, la largeur du point zigzag doit être de 5,0 ou plus, afin d'empêcher l'aiguille de heurter les câbles du point.

Modèle 320

Coudre le point zigzag sur le bord du tissu. Lorsque l'aiguille pique à droite, elle ne pique pas dans le tissu.

TEIL 4. PRAKTISCHE STICHE

Zick-Zack-Stich

Maschineneinstellung

- ① Stich: 2
- ② Stichbreite: 1 – 5
- ③ Stichlänge: 0.5 – 3
- ④ Fadenspannung: 2 – 5
- ⑤ Nähfuß: A

Der einfache Zick-Zack-Stich wird häufig beim Versäubern, Annähen von Knöpfen usw. verwendet. Stellen Sie die Stichlänge auf Ihren Bedarf ein.

HINWEIS:

Verwenden Sie bei feinen Stoffen, wie z.B. Trikot- und Stretchstoffen ein Vlies, um zu vermeiden, dass der Stoff Falten wirft.

Abdecken

Maschineneinstellung

- ① Stich: 2
- ② Stichbreite: 5
- ③ Stichlänge: 1 – 2
- ④ Fadenspannung: 3 – 7
- ⑤ Nähfuß C (nur für Mod.340)
Nähfuß A (nur für Mod.320)

Modell 340

Der Zick-Zack-Stich wird auf der Nahtzugabe benutzt, um ein Ausfransen der Schnittkanten zu verhindern. Legen Sie die Stoffkante neben den Bahnführer des Fußes und nähen Sie.

- ⑥ Führung

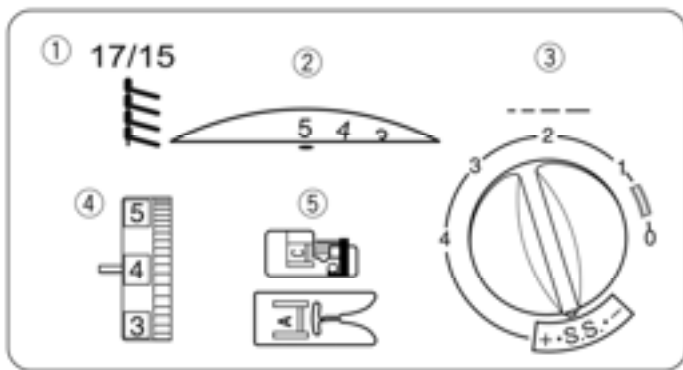


VORSICHT

Bei der Verwendung des Kantennähfußes C müssen Sie die Zick-Zack-Breite auf 5,0 oder breiter einstellen, um zu verhindern, dass die Nadel gegen die Drähte am Fuß stößt.

Modell 320

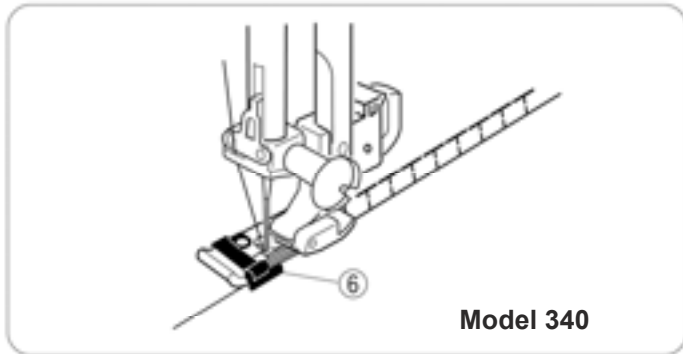
Nähen Sie ein Zickzackstich am äusseren Ende eines Stoffes. Wenn die Nadel rechts einsticht, sticht Sie nicht in den Stoff.



Super Stretch Stitch

Machine setting

- ① Stitch: 17 (Model 340)
15 (Model 320)
- ② Stitch width: 5
- ③ Stitch length: S.S.
- ④ Thread tension: 3 – 7
- ⑤ Presser foot: C (Model 340)
A (Model 320)



Model 340:

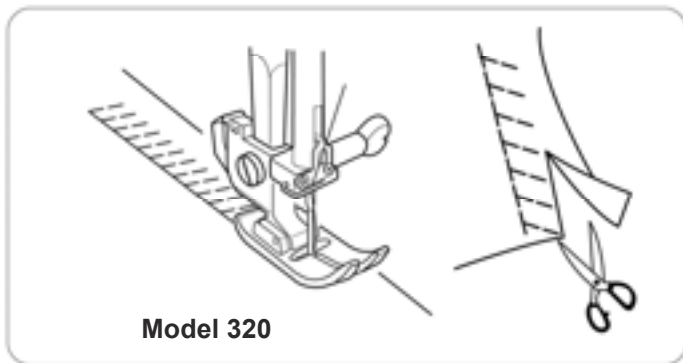
This stitch is ideal for finishing edges of stretch fabrics. It seams and finishes the fabric edges simultaneously. Place the edge of the fabric next to the guide of foot and sew while guiding the fabric edge along the guide.

- ⑥ Guide



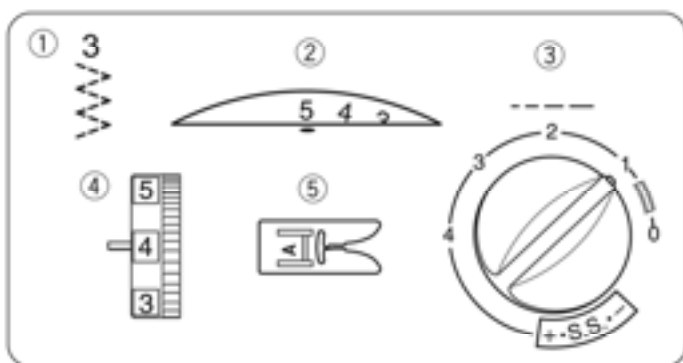
CAUTION:

Do not set the stitch width less than 5 when using the overedge foot C, otherwise the needle may hit the foot causing the needle to bend or break.



Model 320:

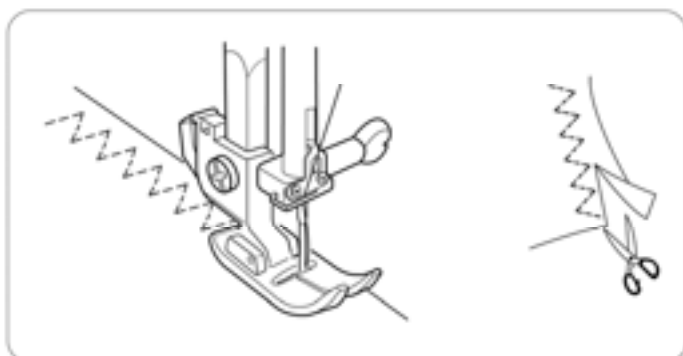
Place the fabric to leave a 5/8" (1.6 cm) allowance. Trim the extra allowance after sewing.



3-Step Zigzag

Machine setting

- ① Stitch: 3
- ② Stitch width: 3 – 5
- ③ Stitch length: 0.5 – 1.5
- ④ Thread tension: 3 – 6
- ⑤ Presser foot: A



This stitch is used to finish a raw edge on synthetics and other fabrics that tend to pucker.

Place the fabric to leave a 5/8" (1.6 cm) allowance.

Trim the extra allowance after sewing.

It is also used for mending tears.

Point Super stretch

Réglage de la machine

- ① Point: 17 (340 uniquement)
Point : 15 (320 uniquement)
- ② Largeur de point: 5
- ③ Longueur de point: S.S.
- ④ Tension du fil: 3 – 7
- ⑤ Pied-de-biche: C (340 uniquement)
Pied-de-biche: A (320 uniquement)

Ce point peut être utilisé pour coudre et en même temps surfiler les bords d'un tissu.

Utilisez ce point lorsque vous n'avez pas besoin d'ouvrir deux épaisseurs à plat.

Positionnez le bord du tissu à côté du guide du pied, puis commencez à coudre.

- ⑥ Guide



ATTENTION

Lorsque le pied de point surjet C est utilisé, la largeur du point zigzag doit être de 5,0 ou plus, afin d'empêcher l'aiguille de heurter les câbles du point.

Modèle 320

Placez les tissus bord à bord sous le pied-de-biche. Coupez si nécessaire la réserve de couture.

Zigzag spécial

Réglage de la machine

- ① Point: 3
- ② Largeur de point: 3 – 5
- ③ Longueur de point: 0.5 – 1.5
- ④ Tension du fil: 3 – 6
- ⑤ Pied-de-biche: A

Ce point sert à finir le bord brut de tissus synthétiques et d'autres tissus extensibles qui ont tendance à froncer. Placez le tissu afin de former un rentré de 1,6 cm. Coupez le tissu dépassant du rentré après la couture. Ce point est également utile pour raccommoder les déchirures.

Superstretch Stich

Maschineneinstellung

- ① Stich: 17 (nur für Mod. 340)
Stich: 15 (nur für Mod. 320)
- ② Stichbreite: 5
- ③ Stichlänge: S.S.
- ④ Fadenspannung: 3 – 7
- ⑤ Nähfuß: C (nur für Mod. 340)
Nähfuß: A (nur für Mod. 320)

Dieser Stich eignet sich für das gleichzeitige Nähen von Säumen und Umstechen von Stoffkanten.

Benutzen Sie diesen Stich, wenn die Nähte nicht geöffnet und flach gedrückt werden müssen.

Legen Sie die Stoffkante neben den Bahnführer des Fußes und nähen Sie.

- ⑥ Führung



VORSICHT

Bei der Verwendung des Kantennähfußes C müssen Sie die Zick-Zack-Breite auf 5,0 oder breiter einstellen, um zu verhindern, dass die Nadel gegen die Drähte am Fuß stößt.

Modell 320

Stoffkanten zusammen unter den Nähfuß legen. Eventuell überstehende Nahtzugabe-zurückschneiden.

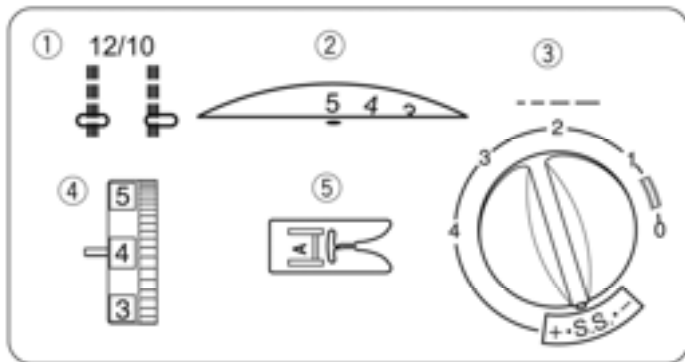
3-Stufen Zick-Zack-Stich

Maschineneinstellung

- ① Stichmuster: 3
- ② Stichbreite: 3 – 5
- ③ Stichlänge: 0.5 – 1.5
- ④ Fadenspannung: 3 – 6
- ⑤ Nähfuß: A

Dieser Stich wird zum Bearbeiten einer Schnittkante von Synthetik- und anderen Stoffen benutzt, die leicht Falten werfen. Legen Sie den Stoff so, dass eine Nahtzugabe von 1,6cm übersteht. Schneiden Sie die zusätzliche Nahtzugabe nach dem Nähen ab.

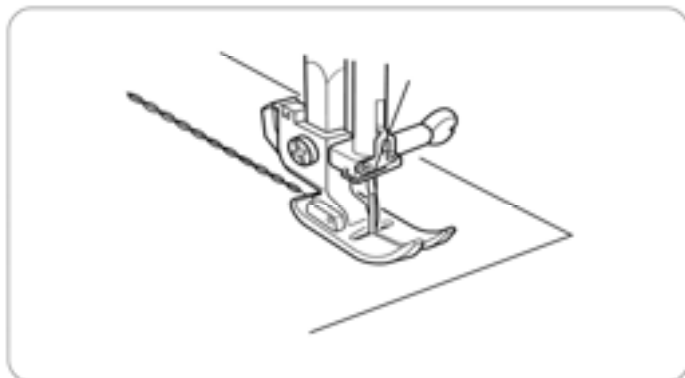
Der Stich wird außerdem zum Stopfen und zum Ausbessern von Rissen verwendet.



Triple Seam

Machine setting

- ① Stitch pattern: 12 (Model 340)
10 (Model 320)
- ② Stitch width: 0 or 5
- ③ Stitch length: S.S.
- ④ Thread tension: 2 – 5
- ⑤ Presser foot: Zigzag foot A

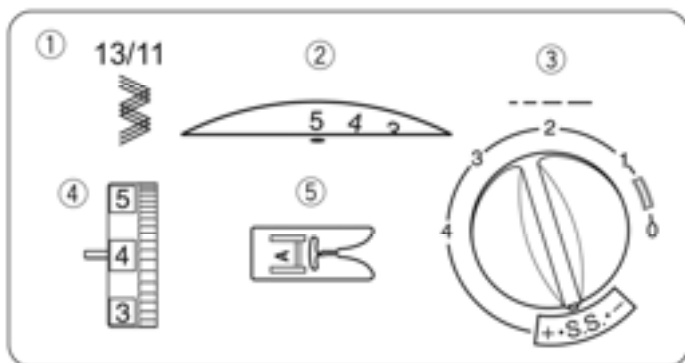


The triple seam is sewn with two stitches forward and one stitch backward, forming a seam that does not rip easily.

Use it to reinforce areas such as crotch and armhole seams.

Also use it when constructing items such as backpacks for extra strength.

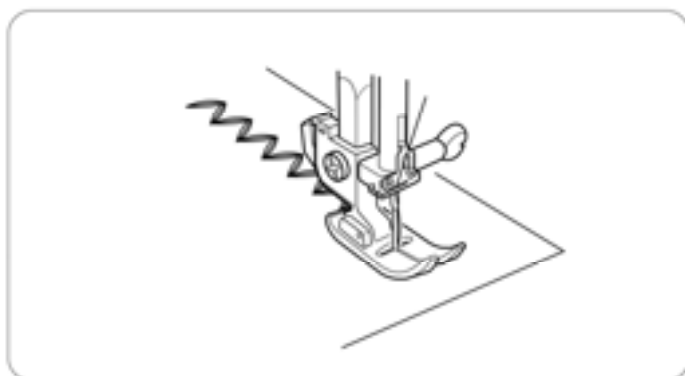
Carefully guide the fabric while sewing as the fabric moves back and forth.



Rickrack or Triple Zigzag

Machine setting

- ① Stitch: 13 (Model 340)
11 (Model 320)
- ② Stitch width: 2 – 5
- ③ Stitch length: S.S.
- ④ Thread tension: 2 – 5
- ⑤ Presser foot: A



Sew on stretch fabrics in any area that you might use a zigzag stitch.

This stitch is used as a decorative topstitch as well.

Couture triple

Réglage de la machine

- ① Point: 12 (340 uniquement)
Point: 10 (320 uniquement)
- ② Largeur de point: 0 ou 5
- ③ Longueur de point: S.S.
- ④ Tension du fil: 2 – 5
- ⑤ Pied-de-biche: A

Ce motif est composé de deux points en avant et d'un point en arrière, formant ainsi une couture qui ne se déchire pas facilement.

Il peut servir à renforcer des zones telles que les entrejambes et les emmanchures.

Il peut également être utilisé dans les travaux de réalisation de sacs à dos, pour renforcer leur solidité.

Guidez soigneusement le tissu pendant la couture car il a tendance à glisser d'un côté ou de l'autre.

Dreifachnaht

Maschineneinstellung

- ① Stich: 12 (nur für Mod. 340)
Stich: 10 (nur für Mod. 320)
- ② Stichbreite: 0 oder 5
- ③ Stichtlänge: S.S.
- ④ Fadenspannung: 2 – 5
- ⑤ Nähfuß: A

Dieser Stich wird mit zwei Vorwärtstichen und einem Rückwärtstich genäht, um eine reißfeste Naht zu erhalten.

Benutzen Sie ihn, um Bereiche wie Schritt- und Ärmellochnähte zu verstärken.

Er ist auch beim Nähen von Teilen wie Rucksäcke angebracht, da er zusätzliche Stärke verleiht.

Während sich der Stoff beim Nähen rückwärts und vorwärts bewegt, ist dieser vorsichtig zu führen.

Point stretch décoratif

Réglage de la machine

- ① Point: 13 (340 uniquement)
Point: 11 (320 uniquement)
- ② Largeur de point: 2 – 5
- ③ Longueur de point: S.S.
- ④ Tension du fil: 2 – 5
- ⑤ Pied-de-biche: A

Utilisez ce point sur les tissus élastiques là où vous utiliseriez un point zigzag.

Ce point est également utilisé comme un point de piqûre décoratif.

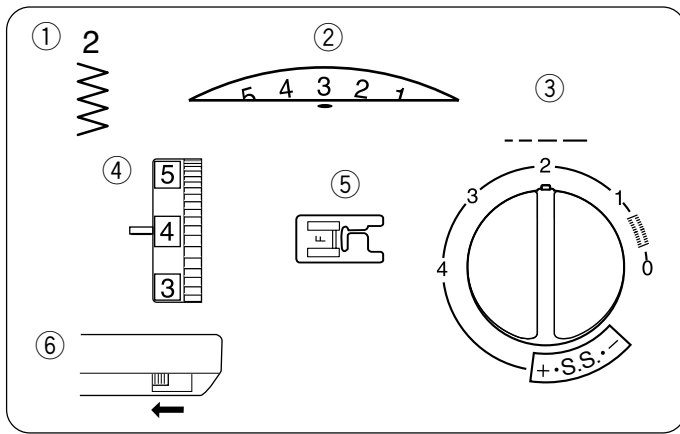
Dekorativer Stretchstich

Maschineneinstellung

- ① Stich: 13 (nur für Mod. 340)
Stich: 11 (nur für Mod. 320)
- ② Stichbreite: 2 – 5
- ③ Stichtlänge: S.S.
- ④ Fadenspannung: 2 – 5
- ⑤ Nähfuß: A

Verwenden Sie diesen Stich auf Stretchstoffen, in allen Bereichen, wo Sie einen Zick-Zack-Stich nähen würden.

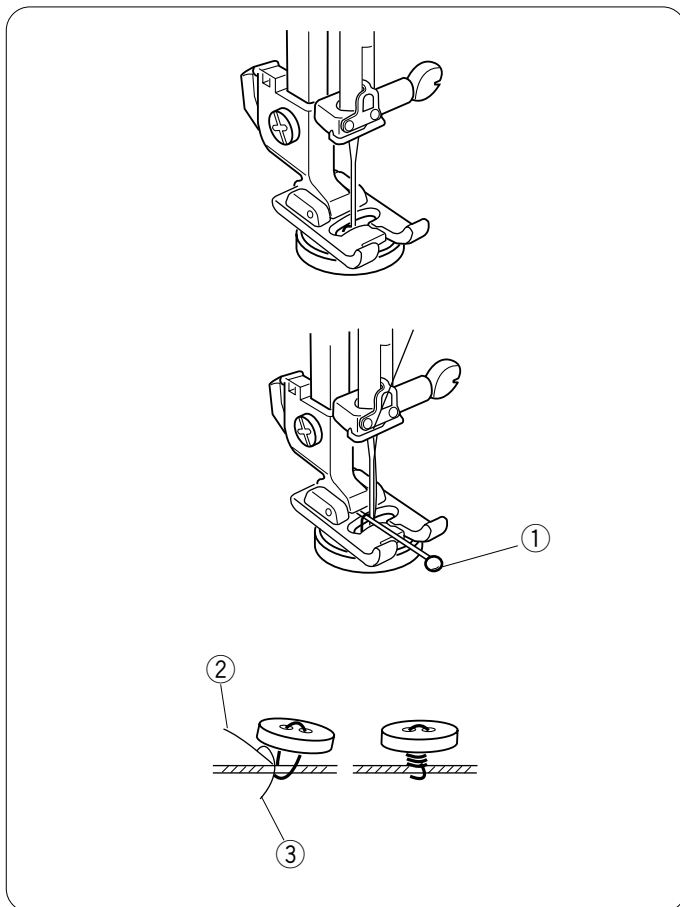
Dieser Stich eignet sich auch für eine dekorative Decknaht.



Button Sewing

Machine setting

- ① Stitch: 2
- ② Stitch width: Adjust as necessary
- ③ Stitch length: Any
- ④ Thread tension: 3 – 7
- ⑤ Presser foot: F
- ⑥ Feed dog: Lowered



Adjust the stitch width to match it with the span of the holes in the button. Turn the flywheel to check if the needle enters into each hole in the button. Lower the foot to hold the button in place. The holes in the button should align with the slot of the foot.

A pin can be placed on the foot to form a shank.

Make sure to check if the needle enters into both holes in the button.

- ① Pin

Sew about 10 stitches.

Raise the presser foot and remove the fabric. Cut the needle and bobbin threads leaving 8" (20 cm) tails.

Bring the needle thread between the button and fabric through the holes in the button.

Pull the needle thread to pick bobbin thread up to the right side of the fabric.

Wind the threads to form a shank and tie them together.

- ② Needle thread
- ③ Bobbin thread

NOTE:

Raise the feed dog after sewing.

Couture des boutons

Réglage de la machine

- | | |
|---------------------------|-------------------------|
| ① Point: | 2 |
| ② Largeur de point: | Ajustez selon le besoin |
| ③ Longueur de point: | Tous |
| ④ Tension du fil: | 3 – 7 |
| ⑤ Pied-de-biche: | F |
| ⑥ Griffes d'entraînement: | Abaissées |

Ajustez la largeur de point afin qu'elle corresponde à l'écart entre les trous du bouton. Tournez le volant pour vérifier que l'aiguille pique dans chaque trou du bouton. Abaissez le pied-de-biche pour maintenir le bouton en place.

Les trous du bouton doivent s'aligner sur la rainure du pied-de-biche.

Vous pouvez placer une épingle sous le pied-de-biche pour servir de tige. Vérifiez que l'aiguille pique bien dans les deux trous du bouton.

- ① Épingle

Cousez environ 10 points.

Relevez le pied-de-biche et retirez le tissu. Coupez les fils de l'aiguille et de la canette en laissant dépasser 20 cm de fil.

Placez le fil d'aiguille entre le bouton et le tissu à travers les trous du bouton.

Tirez le fil d'aiguille pour faire remonter le fil de canette sur l'endroit du tissu.

Enroulez les fils autour du bouton pour former une tige et nouez-les.

- ② Fil d'aiguille
③ Fil de canette

REMARQUE:

Relevez la griffe d'entraînement une fois la couture terminée.

Annähen von Knöpfen

Maschineneinstellung

- | | |
|------------------|---|
| ① Stich: | 2 |
| ② Stichbreite: | Nehmen Sie entsprechende Einstellungen vor. |
| ③ Stichlänge: | Beliebig |
| ④ Fadenspannung: | 3 – 7 |
| ⑤ Nähfuß: | F |
| ⑥ Stoffschieber: | Gesenkte Stellung |

Anpassen Sie die Stichbreite, so dass sie dem Abstand der Löcher im Knopf entspricht. Drehen Sie das Handrad, um zu prüfen, dass die Nadel in jedes Loch des Knopfes einsticht. Senken Sie den Fuß ab, um den Knopf in dieser Stellung festzuhalten.

Die Löcher des Knopfes sollten mit dem Schlitz auf dem Nähfuß ausgerichtet sein.

Eine auf den Fuß gelegte Stecknadel kann einen Stiel bilden.

Prüfen Sie, dass die Nadel in beide Löcher des Knopfes einsticht.

- ① Stift

Nähen Sie etwa 10 Stiche.

Stellen Sie den Nähfuß hoch und entfernen Sie den Stoff. Schneiden Sie Ober- und Unterfaden auf eine Länge von 20 cm ab.

Bringen Sie den Oberfaden zwischen Knopf und Stoff durch die Löcher im Knopf.

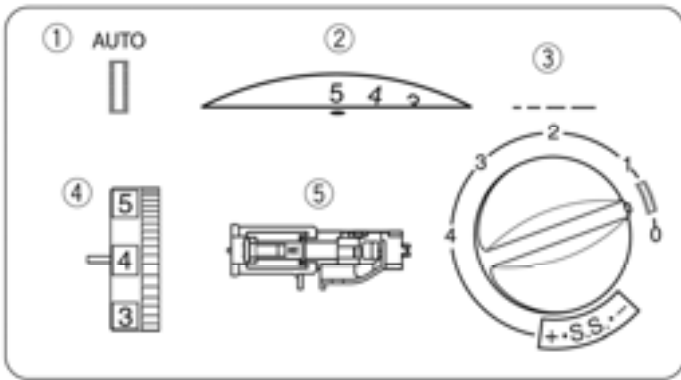
Ziehen Sie am Oberfaden, um den Unterfaden zur rechten Stoffseite zu bringen.

Wickeln Sie die Fäden, um einen Fadenstiel zu bilden und verknoten Sie diese.

- ② Oberfaden
③ Unterfaden

HINWEIS:

Stellen Sie nach dem Nähen den Stoffschieber hoch



Automatic Buttonhole (Model 340)

Machine setting

- AUTO**
- ① Stitch pattern:
 - ② Stitch width: 4 – 5
 - ③ Stitch length: 0.5 – 1
 - ④ Thread tension: 1 – 5
 - ⑤ Presser foot: R

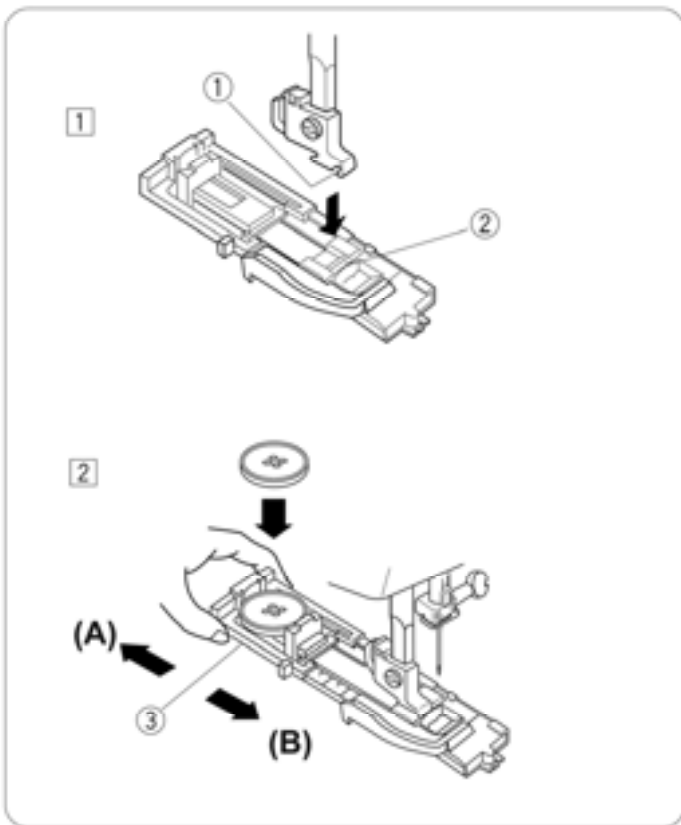
NOTES:

The size of buttonhole is automatically determined by placing the button in the automatic buttonhole foot. The button holder of the foot takes a button size up to 1" (2.5 cm) in diameter.

Make a test buttonhole on a sample duplicating the fabric, interfacing and seams of the actual garment to check the settings.

Use interfacing on stretch fabrics.

Turn the handwheel toward you to raise the needle to its highest position.



- ① Place the automatic buttonhole foot with the pin lies just under the groove on the foot holder. Lower the foot lifter to snap the foot in place.

- ① Groove
- ② Pin

- ② Pull to open the button holder to the back (A), and place the button in it. Push back (B) the button holder against the button to hold it tight.

- ③ Button holder

NOTE:

Thick buttons - If the button does not fit through the test buttonhole, lengthen the buttonhole by pulling open the button holder to create a small gap.

- ④ Small gap

Boutonnière automatique (340 uniquement)

Réglage de la machine



- ① Point:
- ② Largeur de point: 4 – 5
- ③ Longueur de point: 0.5 – 1
- ④ Tension du fil: 1 – 5
- ⑤ Pied-de-biche: R

REMARQUES :

La dimension de la boutonnière est déterminée automatiquement en plaçant le bouton sur le pied de boutonnière automatique.

Le porte-bouton du pied accepte les boutons allant jusqu'à 2,5 cm de diamètre.

Faites un essai de boutonnière sur un échantillon identique au tissu, à la doublure et à l'ourlet du vêtement pour vérifier les réglages.

Utilisez un entoilage sur les tissus extensibles.

Tournez le volant vers vous pour relever l'aiguille à la position la plus haute.

- ① Placez le pied de boutonnière automatique de façon à ce que la charnière se trouve juste sous l'échancrure de la bride semelle. Abaissez le levier du pied pour verrouiller le pied en position.

- ① Échancrure
- ② Charnière

- ② Tirez le porte-bouton vers l'arrière (**A**) afin de l'ouvrir et placez-y le bouton. Repoussez (**B**) le porte-bouton contre le bouton pour le maintenir solidement en place.

- ③ Porte-bouton

REMARQUE:

Pour des boutons épais, faites une boutonnière d'essai. Si le bouton est trop large pour la boutonnière d'essai, allongez la boutonnière en tirant le porte-bouton quelque peu vers l'arrière.

- ④ Tirez à peine

Automatische Knopflöcher (nur für Mod.340)

Maschineneinstellung



- ① Stich:
- ② Stichbreite: 4 – 5
- ③ Stichlänge: 0.5 – 1
- ④ Fadenspannung: 1 – 5
- ⑤ Nähfuß: R

HINWEISE:

Die Größe des Knopfloches wird automatisch bestimmt, indem der Knopf in den automatischen Knopflochfuß gelegt wird.

Der Knopfhalter am Fuß nimmt Knöpfe bis zu 2,5 cm Durchmesser auf.

Nähen Sie ein Probeknopfloch auf einem Stoffrest, verwenden Sie dabei denselben Stoff, das selbe Vlies und dieselben Nähte wie auf dem zu nähenden Teil, um die Einstellungen zu prüfen.

Bei Stretchstoffen ist ein Vlies zu verwenden.

Drehen Sie das Handrad auf sich zu, um die Nadel in die höchste Stellung zu bringen.

- ① Platzieren Sie den automatischen Knopflochfuß mit dem Stift so, dass er gerade unter der Rille des Fußhalters liegt. Senken Sie den Nähfußhebel ab, um den Fuß in dieser Stellung einrasten zu lassen.

- ① Rille
- ② Stift

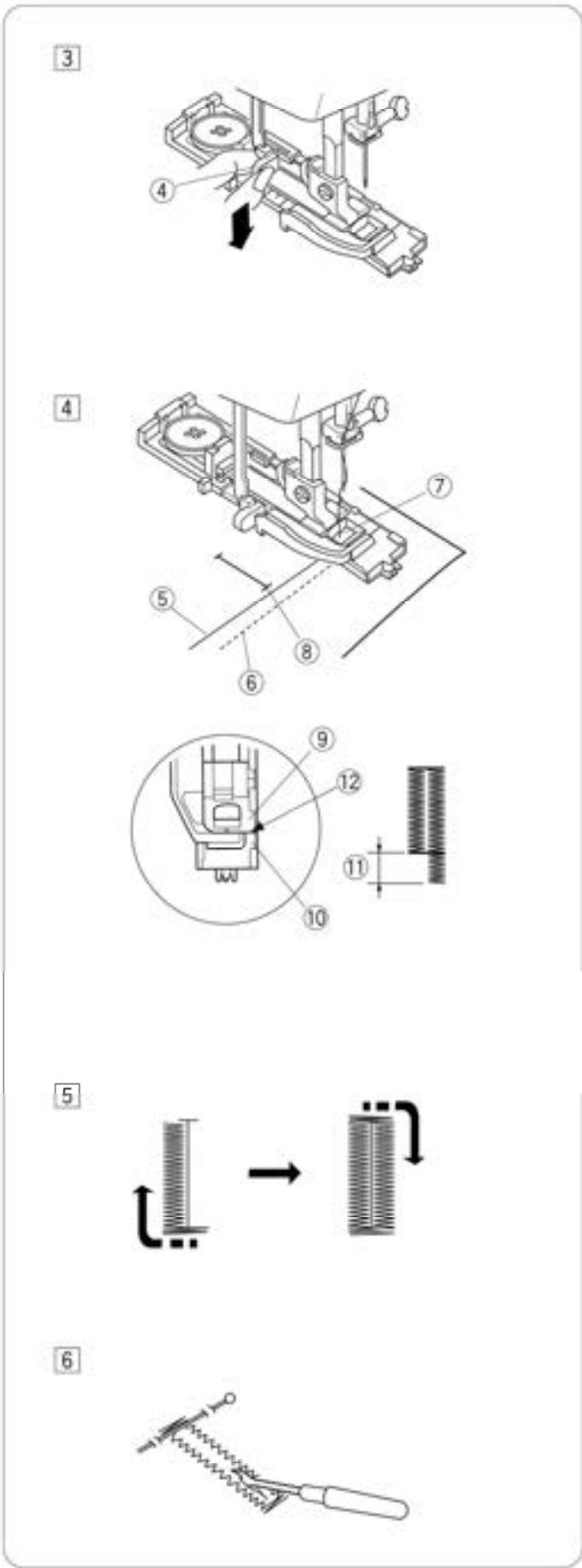
- ② Ziehen Sie den Knopfhalter nach hinten (**A**), um ihn zu öffnen, und legen Sie den Knopf in den Halter. Drücken Sie den Knopfhalter ein wenig gegen den Knopf zurück (**B**), um ihn festzuhalten.

- ③ Knopfhalter

HINWEIS:

Für dicke Knöpfe nähen Sie ein Probeknopfloch. Wenn der Knopf nicht durch das Probeknopfloch passt, können Sie das Knopfloch verlängern, indem Sie den Knopfhalter ein wenig zurückziehen.

- ④ Ziehen Sie den Knopfhalter ein wenig zurück



3 Pull the buttonhole lever down as far as it will go.
 4 Buttonhole lever

4 Raise the foot and pass the needle thread through the opening in the foot. Draw both needle and bobbin threads to the left. Insert the fabric under the foot and lower the needle into the fabric at the starting point. Lower the foot.
 5 Needle thread
 6 Bobbin thread
 7 Opening
 8 Starting point

NOTE:
 Make sure there is no gap between the slider and front stopper. If there is a gap, the length of the right and left rows of the buttonhole will differ.

- 9 Slider
- 10 Front stopper
- 11 Difference
- 12 There should be no gap.

5 Sew slowly and stop the machine when a buttonhole is completed. The machine sews the front bartack and left row first, then the back bartack and right row.

6 Raise the foot and remove the fabric. Cut both needle and bobbin threads leaving about 4" (10 cm) thread ends. Draw the needle thread to wrong side of fabric by pulling the bobbin thread. Then, knot the threads. Insert a pin inside the bartack. Then cut the opening with seam ripper. Take care not to cut the stitches.

- 3 Abaissez à fond le levier de boutonnière.
④ Levier de boutonnière

- 3 Ziehen Sie den Knopflochhebel so weit wie möglich nach unten.
④ Knopflochhebel

- 4 Soulevez le pied-de-biche et faites passer le fil d'aiguille par l'ouverture du pied. Tirez le fil de l'aiguille et le fil de canette vers la gauche.
Placez le tissu sous le pied, puis abaissez l'aiguille dans le tissu au point de départ.
Abaissez le pied.
⑤ Fil d'aiguille
⑥ Fil de canette
⑦ Ouverture
⑧ Point de départ

- 4 Stellen Sie den Nähfuß hoch und führen Sie den Oberfaden durch das Loch im Fuß. Ziehen Sie den Unter- und den Oberfaden nach links.
Legen Sie den Stoff unter den Fuß und senken Sie die Nadel am Ausgangspunkt in den Stoff.
Stellen Sie den Fuß herab.
⑤ Oberfaden
⑥ Unterfaden
⑦ Öffnung
⑧ Ausgangspunkt

REMARQUE:

Vérifiez qu'il n'y ait pas d'espace entre le coulisseau et la butée avant. En effet, s'il y a un espace, les rangées droite et gauche de la boutonnière seront de longueur différente.

HINWEIS:

Sorgen Sie dafür, dass zwischen dem Schieber und dem vorderen Anschlag keine Lücke besteht. Sollte eine Lücke bestehen, fallen die rechten und linken Knopflochreihen unterschiedlich aus.

- ⑨ Coulisseau
⑩ Butée avant
⑪ Différence
⑫ Il ne peut y avoir d'espace.

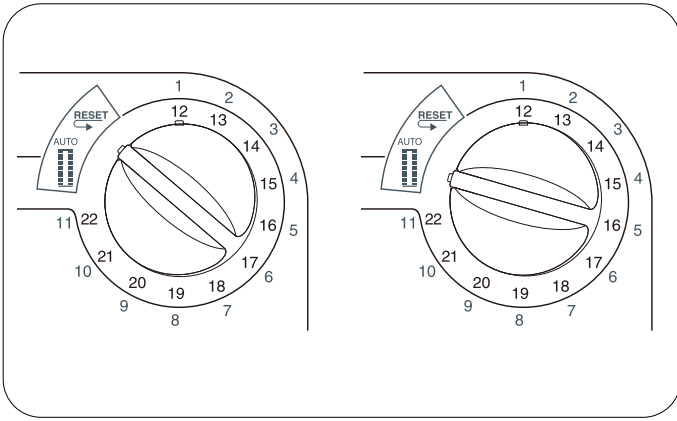
- ⑨ Schieber
⑩ Vorderer Anschlag
⑪ Unterschied
⑫ Hier darf kein Abstand sein.

- 5 Cousez lentement et arrêtez la machine dès que vous avez terminé la boutonnière.
La machine coud tout d'abord le bord avant et la rangée gauche, puis le bord arrière et la rangée droite.

- 5 Nähen Sie langsam und halten Sie die Maschine an, wenn das Knopfloch fertig genäht ist.
Die Maschine näht zuerst den vorderen Knopflochriegel und die linke Raupe und danach den hinteren Knopflochriegel und die rechte Raupe.

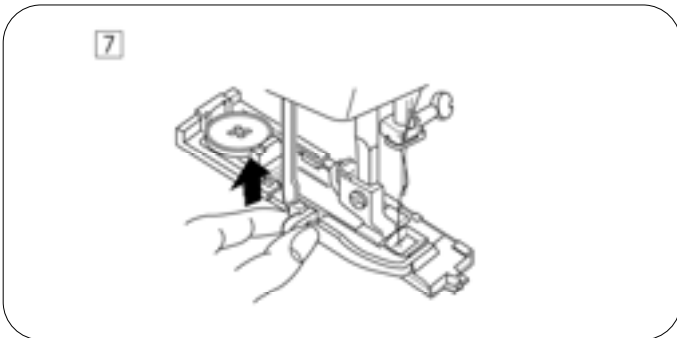
- 6 Relevez le pied et retirez le tissu.
Coupez les fils d'aiguille et de canette en laissant une longueur d'environ 10 cm.
Tirez le fil d'aiguille du côté envers du tissu en tirant sur le fil de canette.
Nouez ensuite les fils.
Insérez une épingle dans la couture du bord. Coupez la fente à l'aide du découd-vite.
Prenez garde à ne pas couper les fils de couture.

- 6 Heben Sie den Fuß an und entfernen Sie den Stoff.
Schneiden Sie Ober- und Unterfaden auf eine Länge von ca. 10 cm ab.
Ziehen Sie am Unterfaden, um den Oberfaden auf die linke Stoffseite durchzuziehen.
Verknoten Sie dann die Fäden.
Stecken Sie eine Stecknadel in den Knopflochriegel.
Schneiden Sie die Öffnung mit einem Nahttrenner auf.
Vorsicht - schneiden Sie dabei nicht in die Naht.

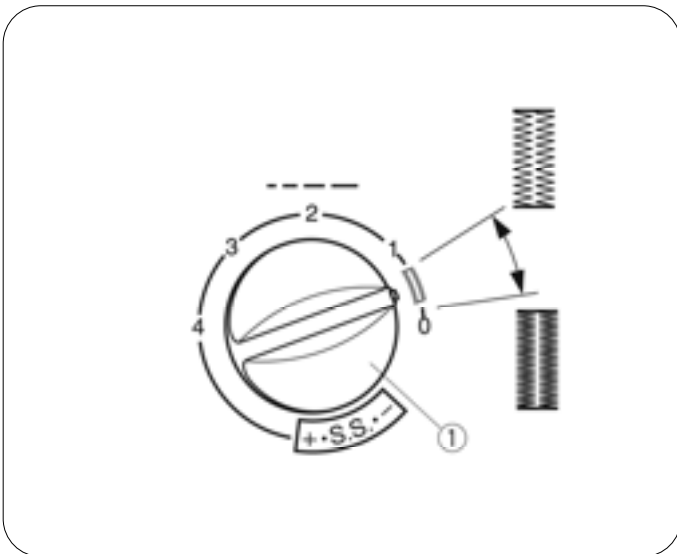


To sew another buttonhole, turn the stitch selector to “RESET”, then back to “^{AUTO}” again.

Move fabric and sew another buttonhole.




7 When buttonhole sewing is finished, push the buttonhole lever up as far as it will go.




Adjusting the buttonhole stitch density

Turn the stitch length dial within the range of “” to adjust the buttonhole stitch density.

① Stitch length dial

Pour coudre une autre boutonnière, placez le cadran de sélection de motif sur **“RESET”**, puis à nouveau sur “”, comme illustré.

Positionnez le tissu et appuyez sur la pédale de commande pour coudre une boutonnière identique.


Wenn Sie ein weiteres Knopfloch nähen möchten, drehen Sie die Stichprogrammauswahlscheibe auf **“RESET”** und dann wie abgebildet wieder auf “”.

Drücken Sie jetzt einfach auf den Fußanlasser und es wird ein identisches Knopfloch genäht.

7 Lorsque la boutonnière est terminée, relevez à fond le levier de boutonnière.


7 Nachdem das Knopfloch genäht ist, schieben Sie den Knopflochhebel so weit wie möglich nach oben.

Pour ajuster la densité des points de boutonnière:

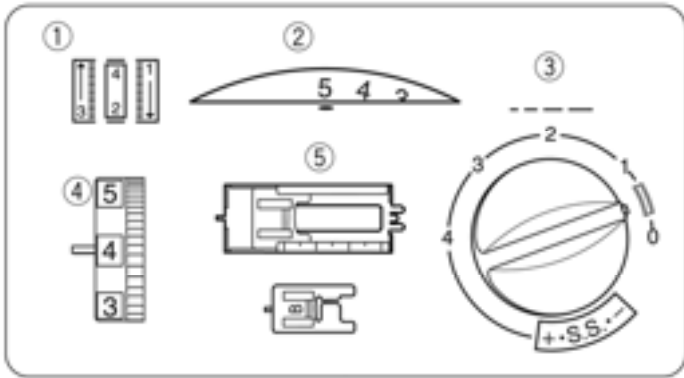
Tournez le sélecteur de longueur de point à l'intérieur de la plage “” pour régler la densité du point de boutonnière.

① Sélecteur de longueur de point

Einstellen der Knopflochstichdichte

Die Knopflochstichdichte kann durch Einstellen der Stichtlänge-Stellscheibe zwischen “” angepasst werden.

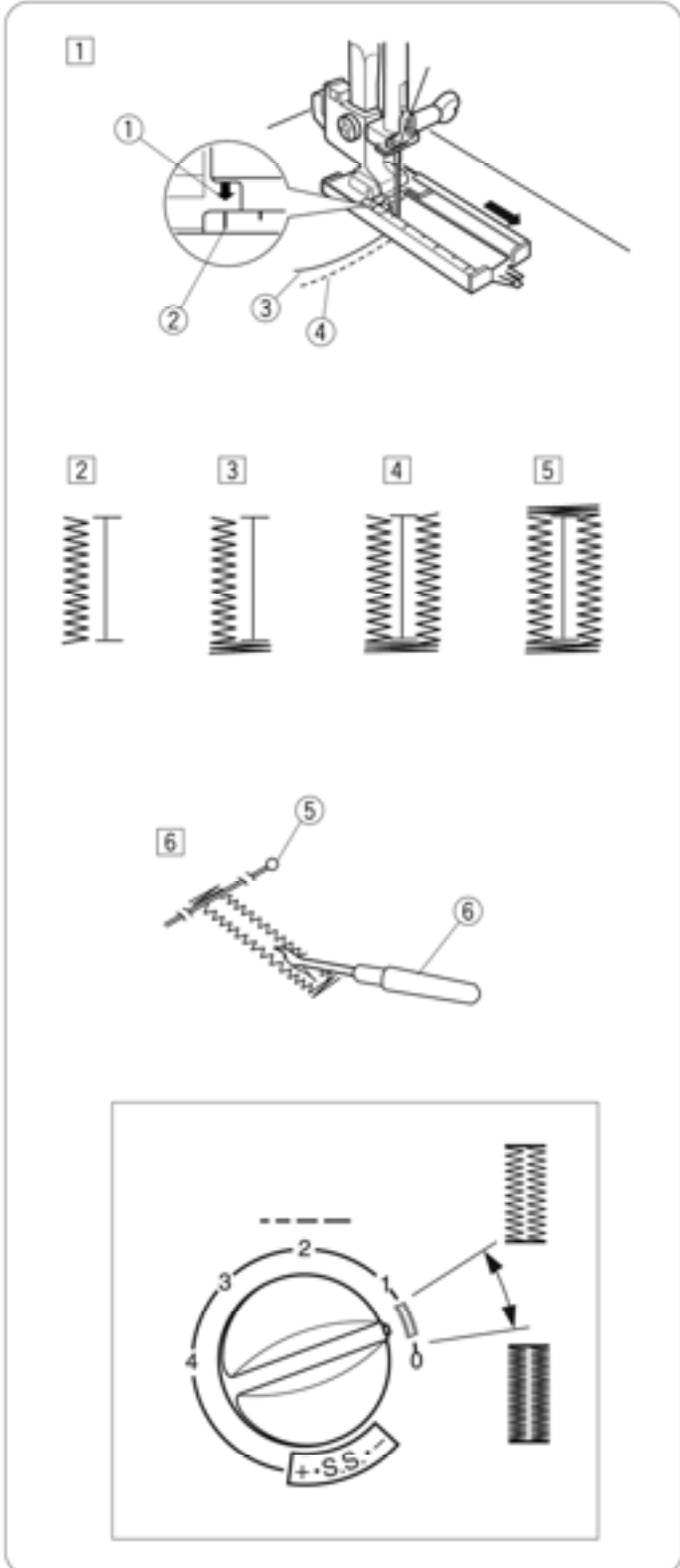
① Stichtlängenregler



4-Step Buttonhole (Model 320)

Machine setting

- ① Stitch:
- ② Stitch width: 4 – 5
- ③ Stitch length: 0.5 – 1
- ④ Thread tension: 1 – 5
- ⑤ Presser foot: Sliding buttonhole J or Buttonhole foot B (optional)



- 1 Set the pattern selector dial at “
- Carefully mark buttonhole length on fabric. Place the fabric under the foot with the buttonhole marking running toward you. Draw both of needle and bobbin thread to the left. Move the slider toward you so that the top mark 2 on the slider meets the start mark 1.
- ① Start mark
- ② Top mark
- ③ Needle thread
- ④ Bobbin thread

NOTE:
The scale on the slider is engraved in centimeters.




- 2 Sew forward until you reach the front marking of your buttonhole. Stop sewing at a left stitch.
- 3 Raise the needle to its highest position. Set the pattern selector dial at “
- Sew 5 stitches, then stop sewing at a right stitch.
- 4 Raise the needle to its highest position. Set the pattern selector dial at “
- Sew until the needle reach the back marking of the buttonhole.
- 5 Raise the needle to its highest position. Set the pattern selector dial at “
- Sew 5 stitches, then stop sewing. Set the stitch length dial to “0” and the pattern selector dial at straight sewing. Sew a few locking stitches.
- 6 Raise the needle and presser foot. Remove the fabric from the machine and cut the sewing thread. Insert a pin inside the bartack. Then cut the opening with a seam ripper. Take care not to cut the stitches.
- ⑤ Pin
- ⑥ Seam ripper


Adjusting the buttonhole stitch density:

Set the stitch length dial between “

Boutonnière en 4 phases (320 uniquement)

Réglage de la machine




- | | |
|----------------------|---|
| ① Point: |    |
| ② Largeur de point: | 4 – 5 |
| ③ Longueur de point: | 0.5 – 1 |
| ④ Tension du fil: | 1 – 5 |
| ⑤ Pied-de-biche: | J ou B (option) |

- ① Réglez le sélecteur de motif sur “”.
Marquez soigneusement la longueur de la boutonnière sur le tissu.
Disposez le tissu sous le pied, en situant la marque de la boutonnière vers vous.
Tirez le fil de l’aiguille et le fil de canette vers la gauche.
Déplacez le coulisseau vers vous de façon à ce que le repère supérieur 2 corresponde au repère de départ 1.


- ① Repère de départ
- ② Repère supérieur
- ③ Fil d’aiguille
- ④ Fil de canette

REMARQUE:

Les repères situés sur le coulisseau sont gravés en centimètres.




- ② Cousez vers l’avant jusqu’à ce que vous atteignez le repère avant de votre boutonnière. Arrêtez la couture par un point de gauche.
- ③ Relevez l’aiguille à sa position la plus haute.
Réglez le sélecteur de motif sur “”. Cousez 5 points, puis arrêtez la couture par un point de droite.
- ④ Relevez l’aiguille à sa position la plus haute.
Réglez le sélecteur de motif sur “”. Cousez jusqu’à ce que l’aiguille atteigne le repère arrière de la boutonnière.
- ⑤ Relevez l’aiguille à sa position la plus haute.
Réglez le sélecteur de motif sur “”. Cousez 5 points, puis arrêtez-vous. Réglez le sélecteur de longueur de point sur “0” et le sélecteur de motif pour la couture au point droit.
Cousez quelques points d’arrêt.
- ⑥ Soulevez l’aiguille et le pied-de-biche. Retirez le tissu de la machine et coupez le fil de couture. Insérez une épingle dans la couture du bord.
Coupez la fente à l’aide du découd-vite.
Prenez garde à ne pas couper les fils de couture.
- ⑤ Fil d’aiguille
 - ⑥ Fil de canette


Pour ajuster la densité des points de boutonnière:

Réglez le sélecteur de longueur de point entre “” pour déterminer la densité du point de boutonnière.

Knopflochnähen in 4 Schritten (Modell 320)




Maschineneinstellung

- | | |
|------------------|---|
| ① Stich: |    |
| ② Stichbreite: | 4 – 5 |
| ③ Stichtlänge: | 0.5 – 1 |
| ④ Fadenspannung: | 1 – 5 |
| ⑤ Nähfuß: | J oder B (option) |


- ① Stellen Sie den Musterauswahlregler auf “”.
Markieren Sie die Knopflochlänge vorsichtig auf dem Stoff.
Legen Sie den Stoff unter den Fuß, wobei die Knopflochmarkierung auf Sie zu läuft.
Ziehen Sie Unter- und Oberfaden nach links.
Bewegen Sie den Schieber auf sich zu, so dass die obere Markierung 2 auf dem Schieber über der Startmarkierung 1 liegt.
- ① Startmarkierung
 - ② Obere Markierung
 - ③ Oberfaden
 - ④ Unterfaden

HINWEIS:

Die Skala auf dem Schieber ist in Zentimeter eingeteilt.


- ② Nähen Sie vorwärts, bis Sie die vordere Markierung Ihres Knopflochs erreichen. Halten Sie an einem linken Stich an.
- ③ Bringen Sie die Nadel in ihre höchste Stellung.
Stellen Sie den Musterauswahlregler auf “”. Nähen Sie 5 Stiche und halten Sie dann an einem rechten Stich an.
- ④ Bringen Sie die Nadel in ihre höchste Stellung.
Stellen Sie den Musterauswahlregler auf “”. Nähen Sie, bis die Nadel die hintere Markierung des Knopflochs erreicht.
- ⑤ Bringen Sie die Nadel in ihre höchste Stellung.
Stellen Sie den Musterauswahlregler auf “”. Nähen Sie 5 Stiche und halten Sie dann an. Stellen Sie die Stichtlängenregler auf “0” und den Musterwahlregler auf Geradstich.
Nähen Sie einige Vernähstiche.
- ⑥ Heben Sie Nadel und Nähfuß an. Nehmen Sie den Stoff aus der Maschine und schneiden Sie den Nähfaden ab. Stecken Sie eine Stecknadel in den Knopflochriegel.
Schneiden Sie die Öffnung mit einem Nahttrenner auf.
Vorsicht - schneiden Sie dabei nicht in die Naht.
- ⑤ Oberfaden
 - ⑥ Unterfaden

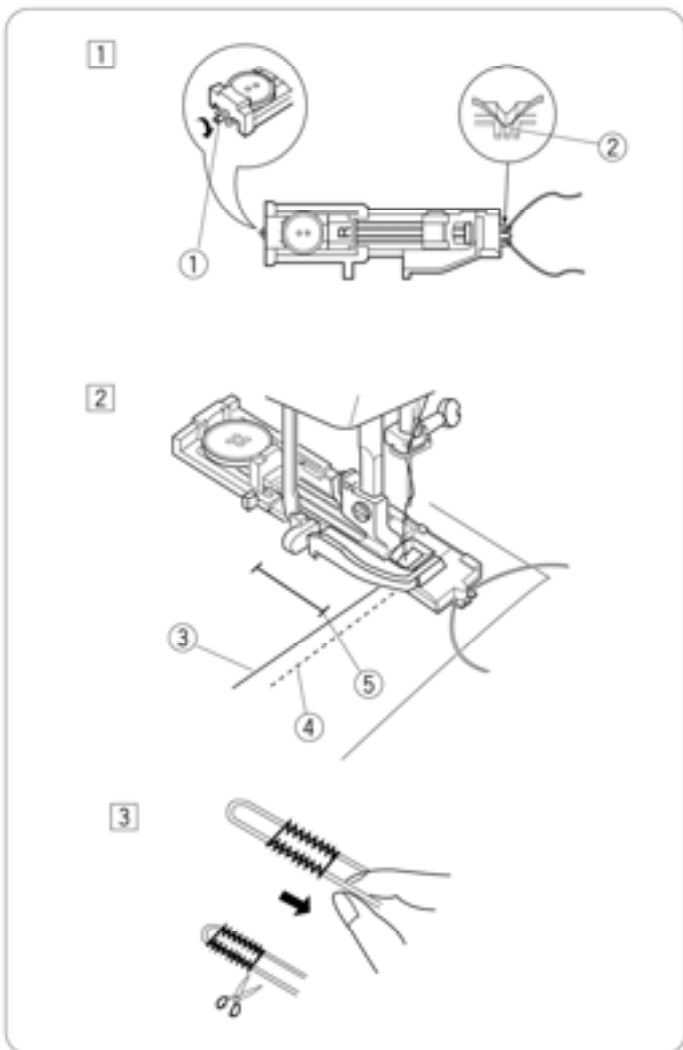
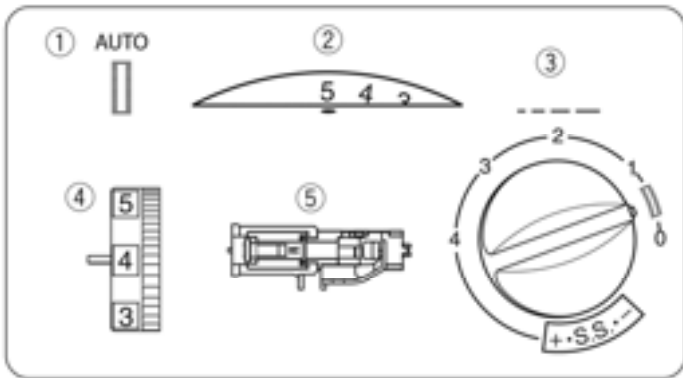
Einstellen der Knopflochstichdichte:

Die Knopflochstichdichte kann durch Einstellen der Stichtlängen-Stellscheibe zwischen “” justiert werden.

Corded Buttonhole (Model 340)

Machine setting

- ① Stitch:  AUTO
- ② Stitch width: 4 – 5
- ③ Stitch length: 0.5 – 1
- ④ Thread tension: 1 – 5
- ⑤ Presser foot: R



- ① With the buttonhole foot raised, hook the filler cord on the spur at the back of the foot. Bring the ends toward you under the foot, clearing the front end.

Hook the filler cord into the forks on the front of the foot to hold them tight.

- ① Spur
② Forks

- ② Draw both needle and bobbin thread to the left. Lower the needle into the fabric at the starting point and lower the foot.

Depress the foot control gently and sew the buttonhole over the cord.

The sewing sequence is the same as the automatic buttonhole.


- ③ Needle thread
④ Bobbin thread
⑤ Starting point

- ③ Pull the left end of the filler cord to tighten it and cut the excess tails.

To cut the buttonhole opening, refer to the instructions on page 60.

Boutonnière cordonnet (340 uniquement)

Réglage de la machine ^{AUTO}

- | | |
|----------------------|---|
| ① Point: |  |
| ② Largeur de point: | 4 – 5 |
| ③ Longueur de point: | 0.5 – 1 |
| ④ Tension du fil: | 1 – 5 |
| ⑤ Pied-de-biche: | R |

- 1 Le pied de boutonnière étant relevé, accrochez le cordonnet de remplissage sur l'ergot se trouvant sur la partie arrière du pied.

Placez les extrémités vers vous, sous le pied-de-biche, en dégageant la partie avant.

Accrochez le cordonnet de remplissage dans la fourchette à l'avant du pied pour la maintenir.

- ① Ergot
- ② Fourchette

- 2 Tirez le fil de l'aiguille et le fil de canette vers la gauche.

Piquez l'aiguille dans le tissu au point de départ, puis abaissez le pied.

Appuyez délicatement sur la pédale, et cousez la boutonnière sur le cordonnet.

La méthode de couture est la même que pour la boutonnière automatique.


- ③ Fil d'aiguille
- ④ Fil de canette
- ⑤ Point de départ

- 3 Tirez sur l'extrémité gauche du cordonnet pour le tendre et coupez le cordon en trop.

Pour couper l'ouverture de boutonnière, référez-vous à la page 61.

Knopflöcher mit Einlauffaden (nur für Mod. 340)

Maschineneinstellung ^{AUTO}

- | | |
|------------------|---|
| ① Stich: |  |
| ② Stichbreite: | 4 – 5 |
| ③ Stichlänge: | 0.5 – 1 |
| ④ Fadenspannung: | 1 – 5 |
| ⑤ Nähfuß: | R |

- 1 Stellen Sie den Knopflochfuß hoch und haken Sie den Einlauffaden auf die Führung an der Rückseite des Fußes.

Ziehen Sie beide Fadenenden unter dem Fuß auf sich zu, so dass sie unter dem vorderen Fußende herausragen.

Haken Sie den Einlauffaden in die Gabeln an der Vorderseite des Fußes ein, um die Fadenende festzuhalten.

- ① Führung
- ② Gabeln

- 2 Ziehen Sie den Unter- und den Oberfaden nach links. Senken Sie die Nadel am Ausgangspunkt und dann den Nähfuß.

Treten Sie leicht auf den Fußanlasser und nähren Sie das Knopfloch über den Einlauffaden.

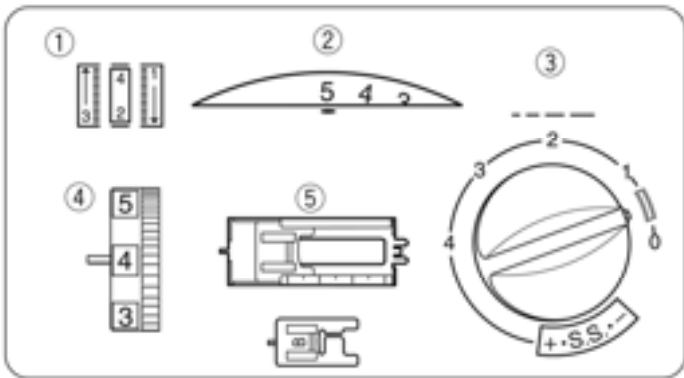
Die Nähfolge entspricht der für das automatische Knopfloch.

- ③ Oberfaden
- ④ Unterfaden
- ⑤ Ausgangspunkt


- 3 Ziehen Sie am linken Ende des Einlauffadens, um diesen zu spannen, und schneiden Sie die überschüssige Fadenlänge ab.

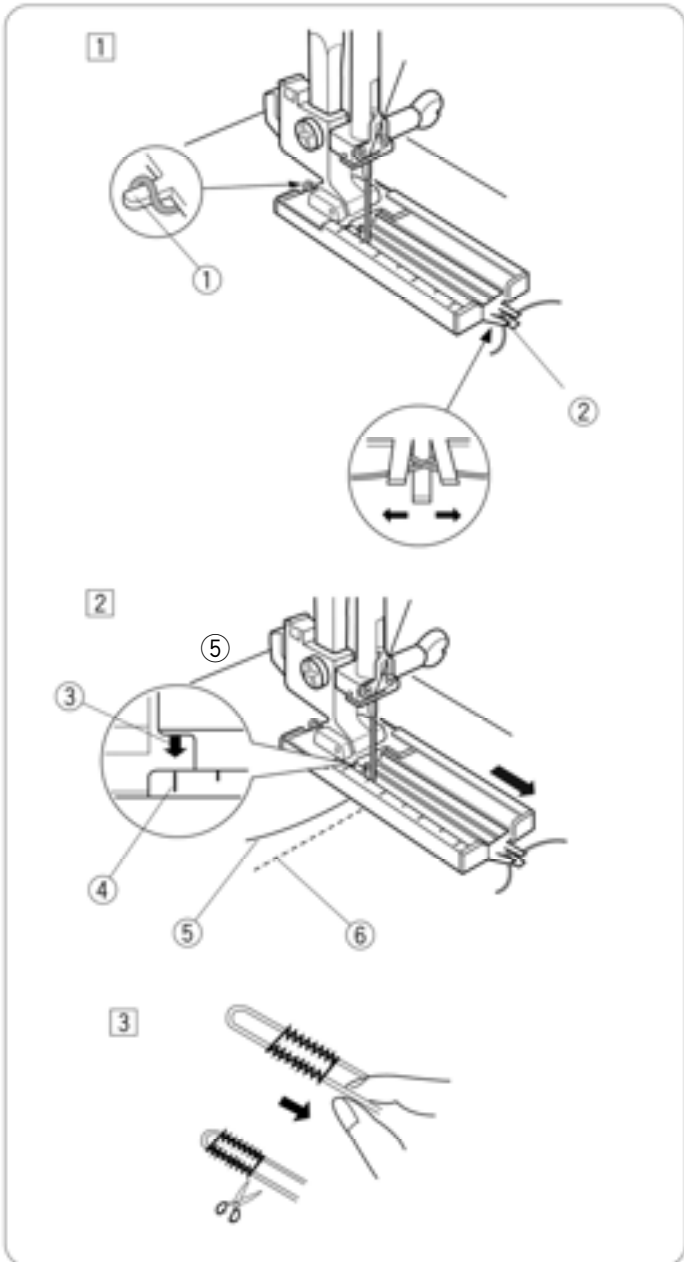
Anleitungen zum Aufschneiden der Knopflochöffnung finden Sie auf Seite 61.

Corded Buttonhole (Model 320)



Machine setting

- ① Stitch: 
- ② Stitch width: 4 – 5
- ③ Stitch length: 0.5 – 1
- ④ Thread tension: 1 – 5
- ⑤ Presser foot: J or optional B



- ① With the buttonhole foot raised, hook the filler cord on the spur at the back of the foot. Bring the ends toward you under the foot, clearing the front end. Hook the filler cord into the forks on the front of the foot to hold them tight.

- ① Spur
- ② Forks

- ② Draw both of needle and bobbin thread to the left. Move the slider toward you so that the top mark ① on the slider meets the start mark ②.

- ③ Start mark
- ④ Top mark
- ⑤ Needle thread
- ⑥ Bobbin thread

Lower the needle into the fabric at the starting point and lower the foot.

Depress the foot control gently and sew the buttonhole over the cord.




The sewing sequence is the same as the 4-step buttonhole.

- ③ Pull the left end of the filler cord to tighten it and cut the excess tails.

To cut the buttonhole opening, refer to the instructions on page 60.

Boutonnière cordonnet (320 uniquement)

Réglage de la machine

- ① Point:   
- ② Largeur de point: 4 – 5
- ③ Longueur de point: 0.5 – 1
- ④ Tension du fil: 1 – 5
- ⑤ Pied-de-biche: J ou B (option)

① Le pied de boutonnière étant relevé, accrochez le cordonnet de remplissage sur l'ergot se trouvant sur la partie arrière du pied.

Placez les extrémités vers vous, sous le pied-de-biche, en dégageant la partie avant.

Accrochez le cordonnet de remplissage dans la fourchette à l'avant du pied pour la maintenir.

- ① Ergot
- ② Fourchette

② Tirez le fil de l'aiguille et le fil de canette vers la gauche.
Déplacez le coulisseau vers vous de façon à ce que le repère supérieur ① corresponde au repère de départ ②.

- ③ Repère de départ
- ④ Repère supérieur
- ⑤ Fil d'aiguille
- ⑥ Fil de canette

Piquez l'aiguille dans le tissu au point de départ, puis abaissez le pied.




Appuyez délicatement sur la pédale, et cousez la boutonnière sur le cordonnet.

La méthode de couture est la même que pour la boutonnière en 4 phases.

③ Tirez sur l'extrémité gauche du cordonnet pour le tendre et coupez le cordon en trop.
Pour couper l'ouverture de boutonnière, référez-vous à la page 61.

Knopflöcher mit Einlauffaden (Model 320)

Maschineneinstellung

- ① Stichmuster:   
- ② Stichbreite: 4 – 5
- ③ Stichtlänge: 0.5 – 1
- ④ Fadenspannung: 1 – 5
- ⑤ Nähfuß: J oder B (optional)

① Stellen Sie den Knopflochfuß hoch und haken Sie den Einlauffaden auf die Führung an der Rückseite des Fußes.

Ziehen Sie beide Fadenenden unter dem Fuß auf sich zu, so dass sie unter dem vorderen Fußende herausragen.

Haken Sie den Einlauffaden in die Gabeln an der Vorderseite des Fußes ein, um die Fadenende festzuhalten.

- ① Führung
- ② Gabeln

② Ziehen Sie Unter- und Oberfaden nach links.
Bewegen Sie den Schieber auf sich zu, so dass die obere Markierung ① auf dem Schieber über der Startmarkierung ② liegt.

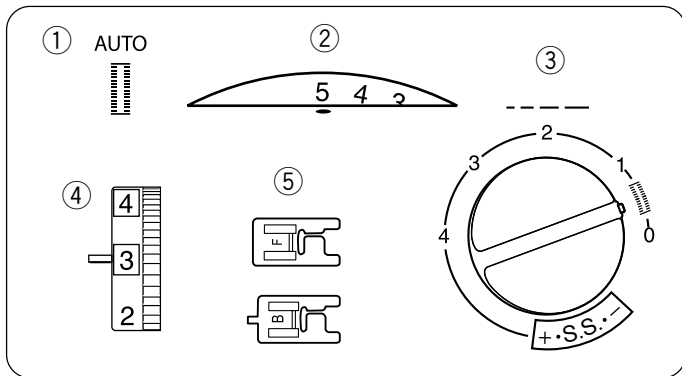
- ③ Startmarkierung
- ④ Obere Markierung
- ⑤ Oberfaden
- ⑥ Unterfaden

Senken Sie die Nadel am Ausgangspunkt und dann den Nähfuß.

Treten Sie leicht auf den Fußanlasser und nähen Sie das Knopfloch über den Einlauffaden.

Die Nähfolge entspricht der für das 4-Schritte-Knopfloch.


③ Ziehen Sie am linken Ende des Einlauffadens, um diesen zu spannen, und schneiden Sie die überschüssige Fadenlänge ab.
Anleitungen zum Aufschneiden der Knopflochöffnung finden Sie auf Seite 61.



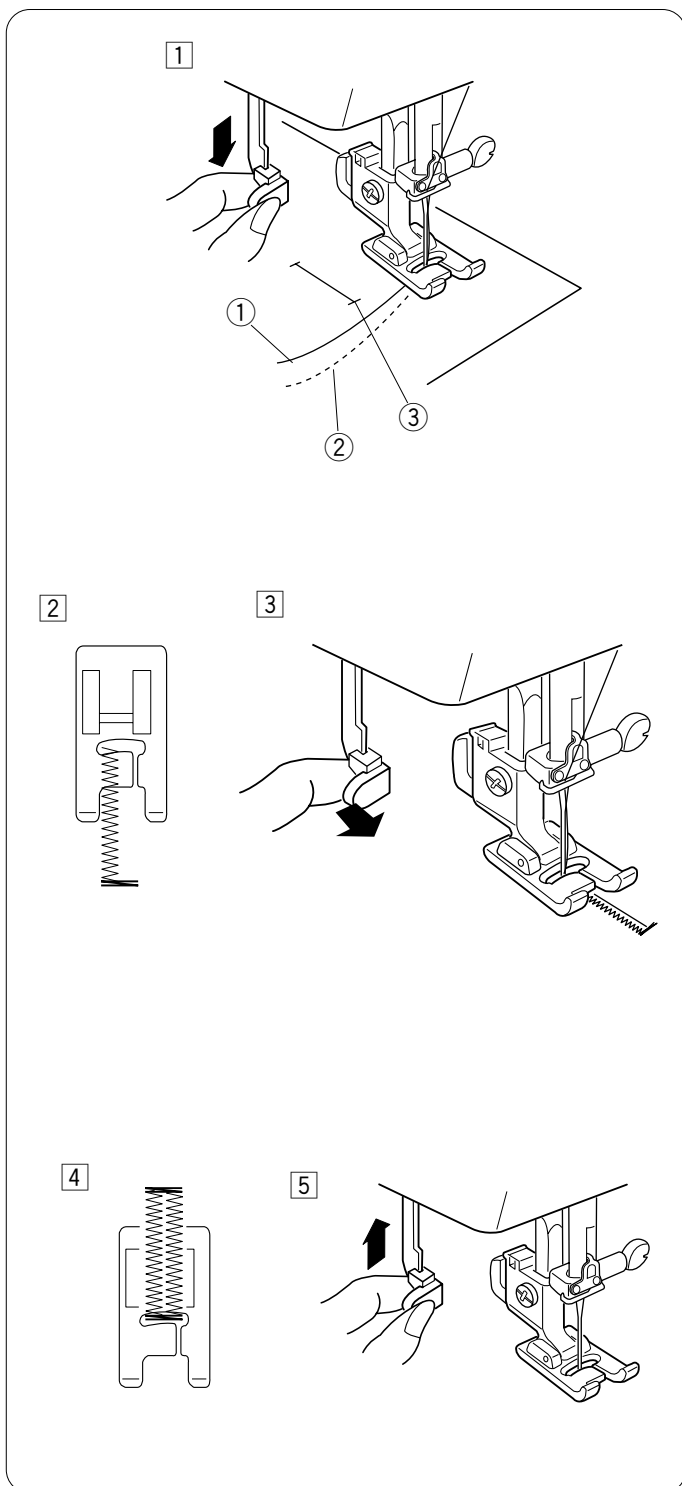
Manual Buttonhole (Model 340)

Machine setting

AUTO


- ① Stitch: 
- ② Stitch width: 4 – 5
- ③ Stitch length: 0.5 – 1
- ④ Thread tension: 1 – 5
- ⑤ Presser foot: F or optional B

If the diameter of the button is more than 1" (2.5 cm), buttonholes must be made manually.



- ① Pull the buttonhole lever down as far as it will go. Draw needle and bobbin threads to the left. Lower the needle into the fabric at the starting point, and lower the foot.
 - ① Needle thread
 - ② Bobbin thread
 - ③ Starting point
- ② Sew the front bartack and left row to the desired length then stop the machine.
- ③ Click the buttonhole lever toward you.
- ④ Sew the back bartack and right row, and then stop the machine at the starting point.
- ⑤ When buttonhole sewing is finished, push the buttonhole lever up as far as it will go.

Boutonnière manuelle (Modèle 340 uniquement)

Réglage de la machine	AUTO
① Point:	
② Largeur de point:	4 – 5
③ Longueur de point:	0.5 – 1
④ Tension du fil:	1 – 5
⑤ Pied-de-biche:	F ou pied de boutonnière B (option)

Si le diamètre du bouton est supérieur à 2,5 cm, la boutonnière devra être faite à la main comme suit :

- 1 Abaissez à fond le levier de boutonnière.
Tirez le fil de l'aiguille et le fil de canette vers la gauche.
Piquez l'aiguille dans le tissu au point de départ, puis abaissez le pied.
 - ① Fil d'aiguille
 - ② Fil de canette
 - ③ Point de départ


- 2 Cousez le bord avant et la rangée de gauche à la longueur voulue, puis arrêtez la machine.

- 3 Enclenchez le levier de boutonnière vers vous

- 4 Redémarrez la machine pour coudre le bord arrière et la rangée de droite, puis arrêtez la machine au point de départ.

- 5 Lorsque la boutonnière est terminée, relevez à fond le levier de boutonnière.

Manuelles Knopfloch (nur für Mod. 340)

Maschineneinstellung	AUTO
① Stich:	
② Stichbreite:	4 – 5
③ Stichtlänge:	0.5 – 1
④ Fadenspannung:	1 – 5
⑤ Nähfuß:	F oder B (optional)

Wenn der Durchmesser des Knopfes größer als 2,5 cm ist, muss das Knopfloch wie folgt manuell genäht werden:

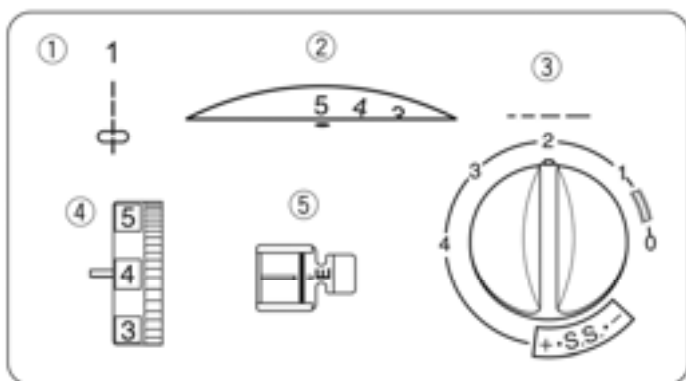
- 1 Ziehen Sie den Knopflochhebel so weit wie möglich nach unten.
Ziehen Sie den Unter- und den Oberfaden nach links.
Senken Sie die Nadel am Ausgangspunkt und dann den Nähfuß.
 - ① Oberfaden
 - ② Unterfaden
 - ③ Ausgangspunkt

- 2 Nähen Sie den vorderen Knopflochriegel und die linke Raupe auf die gewünschte Knopflochlänge und halten Sie die Maschine dann an.

- 3 Stellen Sie den Knopflochhebel auf sich zu, bis er einrastet.

- 4 Starten Sie die Maschine neu, um den hinteren Knopflochriegel und die rechte Raupe zu nähen.
Halten Sie die Maschine am Ausgangspunkt an.

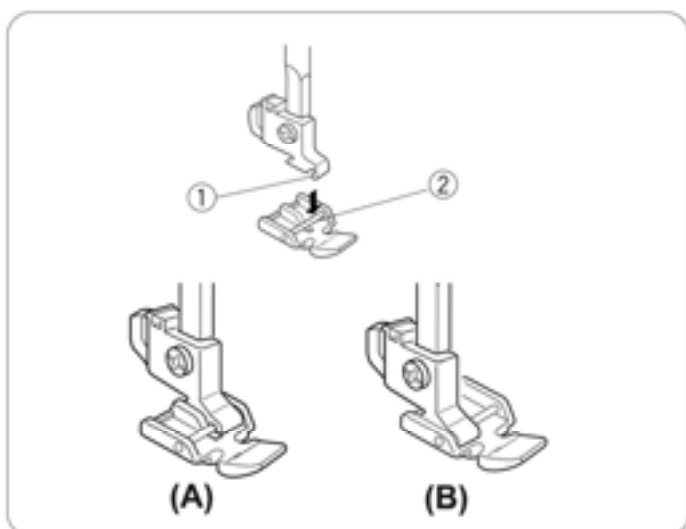
- 5 Nachdem das Knopfloch genäht ist, schieben Sie den Knopflochhebel so weit wie möglich nach oben.



Zipper Application

Machine setting

- ① Stitch: 1
- ② Stitch width: 5 (center needle poston)
- ③ Stitch length: 1.5 – 4
- ④ Thread tension: 3 – 6
- ⑤ Presser foot: E

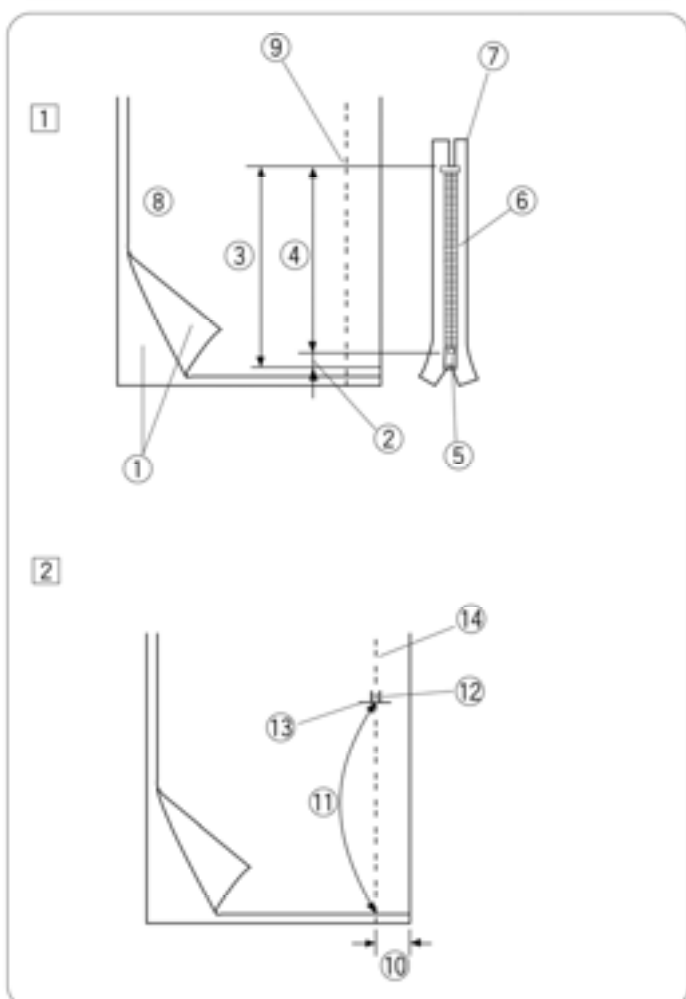


Attaching the zipper foot

A: To sew the left side of the zipper, attach zipper foot with the right side pin.

B: To sew the right side of zipper, attach the zipper foot with the left side pin.

- ① Groove
- ② Pin



Fabric preparation

1 Add 3/8" (1 cm) to the zipper length. This is the overall opening size.

- ① Right side of the fabric
- ② 3/8" (1 cm)
- ③ Opening size
- ④ Zipper length
- ⑤ Slider
- ⑥ Zipper teeth
- ⑦ Zipper tape
- ⑧ Wrong side of the fabric
- ⑨ Bottom stop position

2 Place the right (top) sides of the fabric together. Sew a bottom seam up to the bottom stop position leaving a 5/8" (2 cm) allowance. Sew a few stitches in reverse to lock.

Increase the stitch length to "4", set needle thread tension to "1", and baste the entire length of the fabric.

- ⑩ 5/8" (2 cm)
- ⑪ Basting
- ⑫ Reverse stitch
- ⑬ Bottom stop position
- ⑭ Bottom seam

Pose de fermeture éclair

Réglage de la machine

- ① Point: 1
- ② Largeur de point: 5
- ③ Longueur de point: 1.5 – 4
- ④ Tension du fil: 3 – 6
- ⑤ Pied-de-biche: E

Installation du pied pour fermeture éclair

A: Pour coudre le côté gauche de la fermeture à glissière, installez le pied pour fermeture éclair avec la broche à droite.

B: Pour coudre le côté droit de la fermeture à glissière, installez le pied pour fermeture éclair avec la broche à gauche.

- ① Échancrure
- ② Charnière

Préparation du tissu

1 Ajoutez 1 cm à la taille de la fermeture à glissière. Cette longueur correspond à la longueur totale de l'ouverture.

- ① Endroit du tissu
- ② 1 cm
- ③ Taille de l'ouverture
- ④ Taille de la fermeture à glissière
- ⑤ Coulisseau
- ⑥ Dents de la fermeture à glissière
- ⑦ Ruban de la fermeture à glissière
- ⑧ Envers du tissu
- ⑨ Extrémité de l'ouverture

2 Mettez le tissu endroit contre endroit. Faites une couture inférieure de 2 cm depuis le bord droit jusqu'à la position d'arrêt du bas de la fermeture à glissière. Arrêtez la couture en cousant quelques points en arrière.

Augmentez la longueur de point à "4", réglez la tension du fil d'aiguille sur "1" et faufilez sur toute la longueur du tissu.

- ⑩ 2 cm
- ⑪ Faufilage
- ⑫ Point arrière
- ⑬ Extrémité de l'ouverture
- ⑭ Couture inférieure

Reißverschlüsse

Maschineneinstellung

- ① Stich: 1
- ② Stichbreite: 5
- ③ Stichlänge: 1.5 – 4
- ④ Fadenspannung: 3 – 6
- ⑤ Nähfuß: E

Anbringen des Reißverschlussfußes

A: Bringen Sie den Reißverschlussfuß mit dem Stift auf der rechten Seite an, um die linke Seite des Reißverschlusses zu nähen.

B: Bringen Sie den Reißverschlussfuß mit dem Stift auf der linken Seite an, um die rechte Seite des Reißverschlusses zu nähen.

- ① Rille
- ② Stift

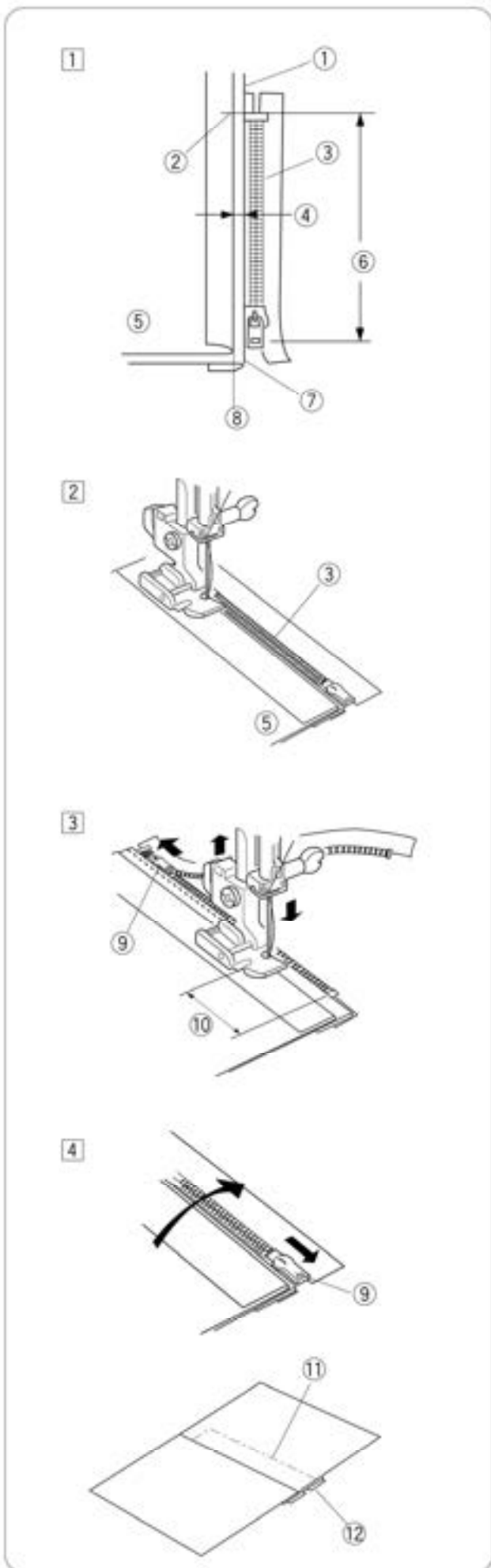
Vorbereitung des Stoffes

1 Die Öffnung muss insgesamt 1 cm größer als die Größe des Reißverschlusses sein. Dies ist die Gesamtgröße der Öffnung

- ① Rechte Stoffseite
- ② 1 cm
- ③ Öffnungsgröße
- ④ Reißverschlussgröße
- ⑤ Schieber
- ⑥ Reißverschlusszähne
- ⑦ Reißverschlussstoff
- ⑧ Linke Stoffseite
- ⑨ Ende der Öffnung

2 Legen Sie die rechten (oberen) Stoffseiten gegeneinander. Nähen Sie eine untere Naht 2 cm von der rechten Kante bis zum unteren Reißverschlussanschlag. Nähen Sie einige Rückwärtsstiche, um die Naht zu vernähen. Stellen Sie die Stichlänge auf "4", die Oberfadenspannung auf "1" und heften Sie die gesamte Stofflänge.

- ⑩ 2 cm
- ⑪ Heften
- ⑫ Rückwärtsstich
- ⑬ Ende der Öffnung
- ⑭ Untere Naht



To sew

- 1 Attach zipper foot with the right side pin. Fold back the upper layer seam allowance. Fold back the lower layer seam allowance to leave a 1/8" (0.4 cm) margin of fabric.

- ① Lower layer
- ② End of the opening
- ③ Zipper teeth
- ④ 1/8" (0.4 cm) margin
- ⑤ Upper layer
- ⑥ Opening size
- ⑦ Folded edge
- ⑧ Basting

- 2 Place zipper teeth next to margin edge and baste the zipper tape to the lower fabric layer. Return thread tension and stitch length to original settings. Sew a seam the entire length of zipper tape.

- 3 Stop the machine 2" (5 cm) before reaching the slider, with needle in the fabric and raise the foot, then unzip to clear a path for stitching.

- ⑨ Slider
- ⑩ 2" (5 cm)

- 4 Remove fabric and close zipper. Take the upper fabric layer and lay it flat over the zipper. Baste the zipper tape to the upper fabric layer.

- ⑪ Basting
- ⑫ Zipper tape

Pour coudre

- 1 Installez le pied pour fermeture éclair avec la broche à droite.

Repliez le rentré de couture de l'épaisseur supérieure.
Repliez le rentré de couture de l'épaisseur inférieure en laissant une marge de tissu de 0,4 cm.

- ① Épaisseur inférieure
- ② Extrémité de l'ouverture
- ③ Dents de la fermeture à glissière
- ④ Marge de 0,4 cm
- ⑤ Épaisseur supérieure
- ⑥ Taille de l'ouverture
- ⑦ Bord plié
- ⑧ Faufilage

- 2 Placez les dents de la fermeture près du bord de la marge et faufilez le ruban de la fermeture sur l'épaisseur de tissu inférieure.

Alignez le pied pour fermeture éclair sur le bord de la marge. Rétablissez la tension du fil et la longueur de point à leur position initiale.

Faites une couture sur toute la longueur du ruban de la fermeture à glissière.

- 3 Arrêtez la machine à 5 cm avant d'atteindre le coulisseau ; piquez l'aiguille dans le tissu et soulevez le pied-de-biche, puis ouvrez la fermeture à glissière de quelques centimètres afin d'aménager un passage pour coudre.

- ⑨ Coulisseau
- ⑩ 5 cm

- 4 Enlevez le tissu et fermez la fermeture à glissière. Prenez l'épaisseur de tissu supérieure et posez-la à plat sur la fermeture à glissière.

Faufilez le ruban de la fermeture à glissière sur l'épaisseur de tissu supérieure.

- ⑪ Faufilage
- ⑫ Ruban de la fermeture à glissière

Nähen

- 1 Bringen Sie den Reißverschlussfuß mit dem Stift auf der rechten Seite an.

Falten Sie die obere Nahtzugabe um. Falten Sie die untere Nahtzugabe um, so dass ein Rand von 0,4 cm besteht.

- ① Untere Stofflage
- ② Ende der Öffnung
- ③ Reißverschlusszähne
- ④ 0,4 cm breiter Rand
- ⑤ Obere Stofflage
- ⑥ Öffnungsgröße
- ⑦ Gefaltete Kante
- ⑧ Heften

- 2 Legen Sie die Reißverschlusszähne neben die Stoffkante und heften Sie den Reißverschlussstoff an die untere Stofflage.

Richten Sie den Reißverschlussfuß mit der Stoffkante aus. Stellen Sie Fadenspannung und Stichtlänge wieder auf die ursprünglichen Einstellungen zurück.

Nähen Sie eine Naht an der gesamten Länge des Reißverschlussstoffs entlang.

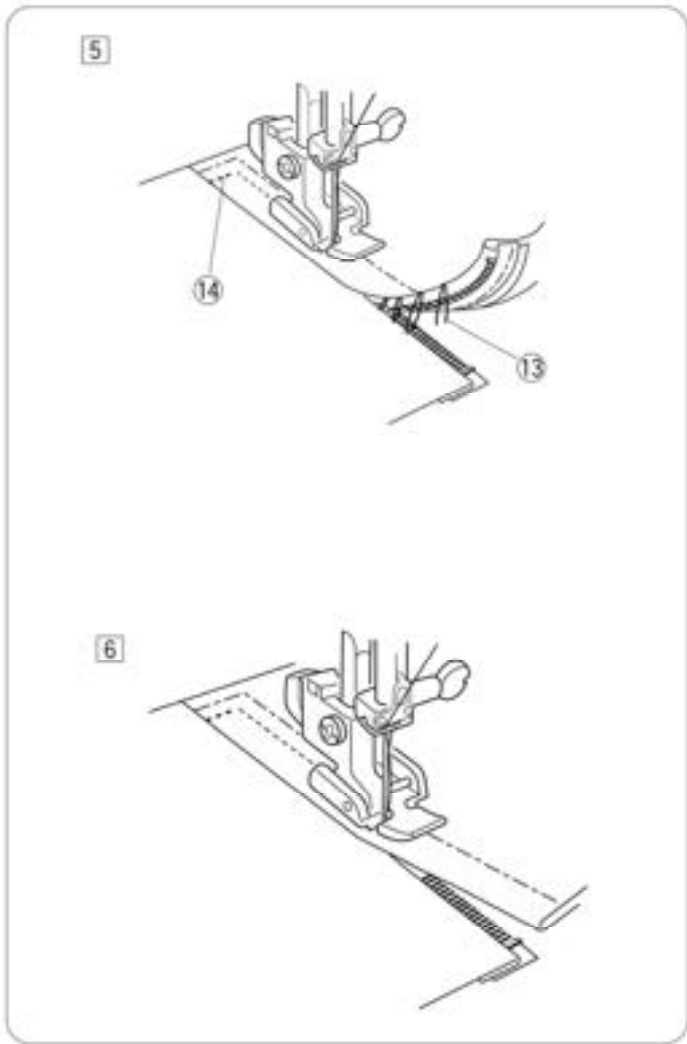
- 3 Halten Sie ca. 5 cm vor dem Schieber an, ohne die Nadel aus dem Stoff zu ziehen. Heben Sie den Fuß an, öffnen Sie den Reißverschluss einige Zentimeter weit, um ausreichend Platz zum Nähen zu schaffen.

- ⑨ Schieber
- ⑩ 5 cm

- 4 Entfernen Sie den Stoff und schließen Sie den Reißverschluss. Legen Sie die obere Stofflage flach über den Reißverschluss.

Heften Sie den Reißverschlussstoff an die obere Stofflage.

- ⑪ Heften
- ⑫ Reißverschlussstoff



- 5 Raise the foot and detach it. Re-attach it with the left side pin.
 Starting just below zipper bottom stop, sew across fabric to about 3/8" (1 cm) distance from the basting line.
 Turn fabric 90 degrees and sew a seam the entire length of the zipper tape. Before reaching the slider, stop the machine with needle in fabric and raise the foot. Use seam ripper to open a few inches of basting stitch.
- 13 Unstitch basting
 - 14 3/8" (1 cm)

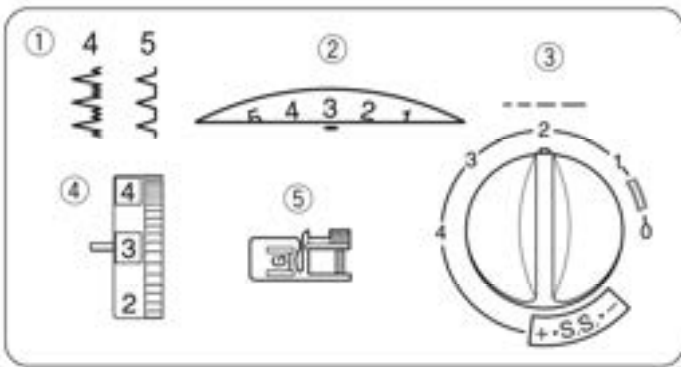
- 6 Unzip a few inches to clear a path for stitching.
 At the end of seam, sew a few stitches in reverse to lock. Once both sides of zipper are sewn, use the seam ripper to open the basting stitch.

- 5] Soulevez et relâchez le pied-de-biche, et réinstallez le pied avec la charnière gauche.
En débutant juste sous l'arrêt du bas de la fermeture, piquez le tissu à environ 1 cm de distance de la ligne de faufilage.
Faites pivoter le tissu à 90 degrés et piquez sur la longueur restante du ruban de la fermeture à glissière. Avant de parvenir au coulisseau, arrêtez la machine en laissant l'aiguille piquée dans le tissu et soulevez le pied. Utilisez le découd-vite pour ouvrir les points de faufilage sur quelques centimètres.
- 13] Décousez le faufilage
 - 14] 1 cm

- 5] Heben Sie den Fuß an, lösen Sie ihn und bringen Sie ihn wieder mit dem Stift auf der linken Seite an. Nähen Sie den Stoff etwa 1 cm von der Heftlinie entfernt. Beginnen Sie dabei knapp unterhalb des unteren Reißverschlussanschlags.
Drehen Sie den Stoff um 90° und nähen Sie eine Naht an der verbleibenden Länge des Reißverschlussstoffes entlang. Halten Sie die Maschine an, bevor Sie den Schieber erreichen, während sich die Nadel im Stoff befindet, und stellen Sie den Nähfuß hoch. Öffnen Sie einige cm der Heftnaht mit dem Nahttrenner.
- 13] Aufgetrennte Heftlinie.
 - 14] 1 cm

- 6] Ouvrez la fermeture à glissière de quelques centimètres afin d'aménager un passage pour coudre. Une fois la couture terminée, faites quelques points arrière pour arrêter la couture.
Une fois que les deux côtés de la fermeture sont cousus, retirez le faufilage à l'aide du découd-vite.

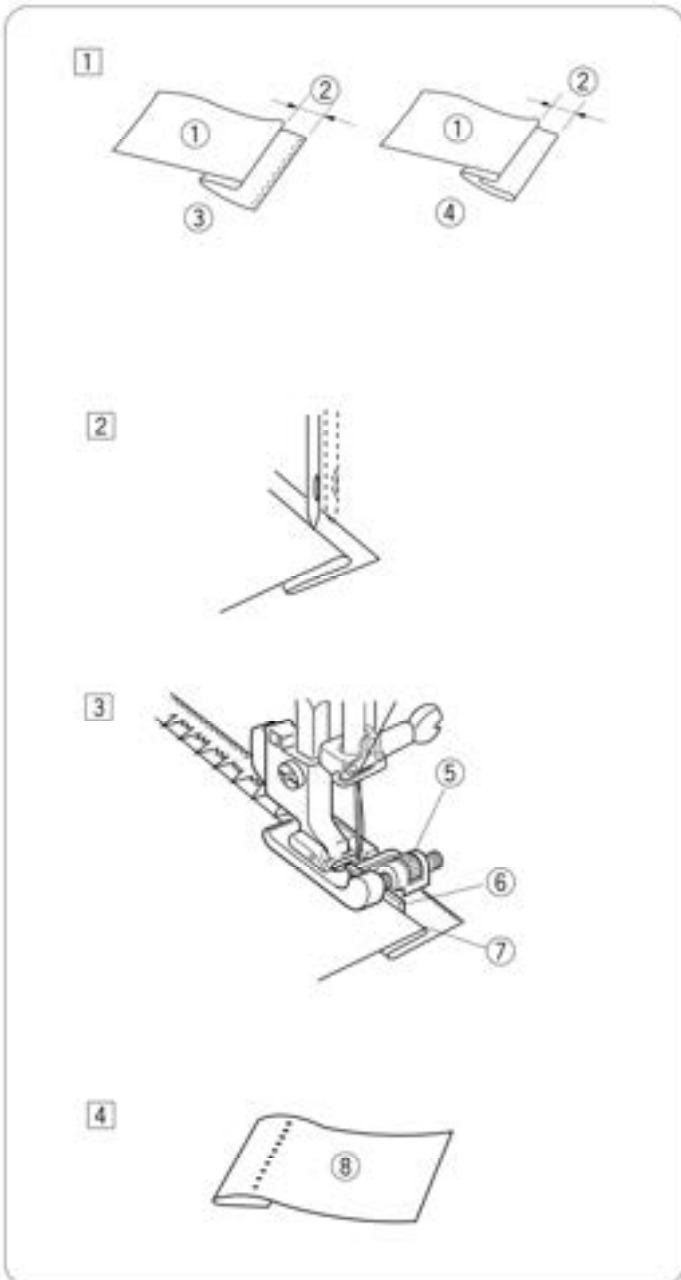
- 6] Öffnen Sie den Reißverschluss einige Zentimeter weit, um ausreichend Platz zum Nähen zu schaffen. Nähen Sie einige Rückwärtsstiche am Nahtende, um die Naht zu vernähen.
Nachdem beide Reißverschlussseiten genäht sind, trennen Sie die Heftnaht mit dem Nahttrenner auf.



Blind Hemming

Machine setting

- ① Stitch: 4 or 5
- ② Stitch width: 2 – 3
- ③ Stitch length: 2 – 3
- ④ Thread tension: 1 – 4
- ⑤ Presser foot: G



- 1 On heavy weight fabrics that ravel, the raw edge should be overcast first.
Fold the hem under the fabric as illustrated for fine or medium fabrics.
Fold a hem with the wrong side up forming a 1/8" (0.5 cm) allowance.
 - ① Wrong side of the fabric
 - ② 1/8" (0.5 cm)
 - ③ Heavy weight fabric
 - ④ Fine and medium weight fabric
- 2 Place the fabric so that the needle just pierces the folded edge when the needle comes over the extreme left side.
Lower the presser foot.
- 3 Turn the screw to align the guide on the foot with the folded edge so that the needle just pierces the fold.
If the needle pierces too far left, move the guide slightly to the left.
If the needle misses the fold, move the guide slightly to the right.
Sew slowly while guiding the folded edge along the guide.
 - ⑤ Screw
 - ⑥ Guide
 - ⑦ Folded edge
- 4 Open and press the fabric after sewing is finished.
 - ⑧ Right side of the fabric

NOTE:

If the needle drops too far left, the stitches will be apparent on the right side of the fabric.

Ourlet invisible

Réglage de la machine

- ① Point: 4 ou 5
- ② Largeur de point: 2 – 3
- ③ Longueur de point: 2 – 3
- ④ Tension du fil: 1 – 4
- ⑤ Pied-de-biche: G

- 1 Sur les tissus épais qui s'effilochent, il faut tout d'abord surfiler le bord brut.
Pour les tissus fins ou moyens, pliez l'ourlet sous le tissu comme illustré.
Pliez l'ourlet, l'envers du tissu étant sur le dessus afin de former un rentré de 0,5 cm.
 - ① Envers du tissu
 - ② 0,5 cm
 - ③ Tissus épais
 - ④ Tissus fins et moyennement épais
- 2 Placez le tissu afin que l'aiguille perce juste le bord plié lorsqu'elle parvient sur le côté gauche extrême.
Abaissez le pied presseur.

- 3 Tournez la vis pour aligner le guide du pied-de-biche sur le bord plié afin que l'aiguille perce juste le pli.
Si l'aiguille perce trop à gauche, déplacez légèrement le guide vers la gauche.
Si l'aiguille ne parvient pas à percer le pli, déplacez légèrement le guide vers la droite.
Cousez doucement tout en guidant le bord plié le long du guide.
 - ⑤ Vis
 - ⑥ Guide
 - ⑦ Bord plié

- 4 Une fois la couture terminée, ouvrez le tissu et repassez-le.
 - ⑧ Endroit du tissu

REMARQUE:

Si l'aiguille perce le tissu trop à gauche, les points ressortiront à l'endroit du tissu.

Blindsaum

Maschineneinstellung

- ① Stich: 4 oder 5
- ② Stichbreite: 2 – 3
- ③ Stichtlänge: 2 – 3
- ④ Fadenspannung: 1 – 4
- ⑤ Nähfuß: G

- 1 Bei schweren, ausfransenden Stoffen ist die Schnittkante zuerst zu versäubern.
Falten Sie den Saum unter den Stoff, wie für feine und mittelschwere Stoffe dargestellt.
Legen Sie einen Saum mit der linken Seite nach oben mit einer Zugabe von 0,5 cm um.
 - ① Linke Stoffseite
 - ② 0,5 cm
 - ③ Schwere Stoffe
 - ④ Feine oder mittelschwere Stoffe
- 2 Legen Sie den Stoff so, dass die Nadel gerade die gefaltete Stoffkante durchsticht, wenn die Nadel ganz zur linken Seite geführt wird.
Senken Sie den Nähfuß.

- 3 Drehen Sie die Schraube, um die Führung am Fuß auf die Stoffkante auszurichten, so dass die Nadel gerade die gefaltete Stoffkante durchsticht.
Wenn die Nadel zu weit nach links einsticht, bewegen Sie die Führung leicht nach links.
Wenn die Nadel die Faltenkante verfehlt, bewegen Sie die Führung leicht nach rechts.
Nähen Sie langsam, während Sie die gefaltete Kante an der Führung entlang führen.
 - ⑤ Schraube
 - ⑥ Führung
 - ⑦ Gefaltete Kante

- 4 Falten Sie den Stoff nach dem Nähen auf und bügeln Sie ihn.
 - ⑧ Rechte Stoffseite

HINWEIS:

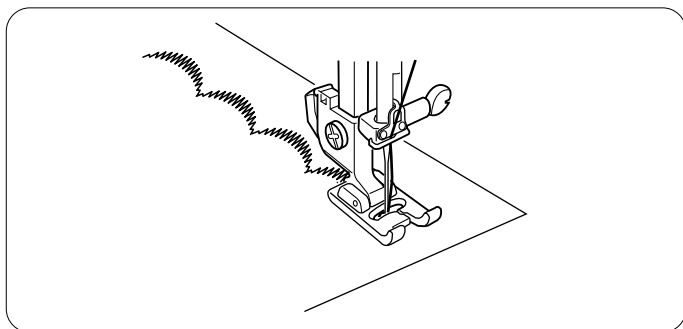
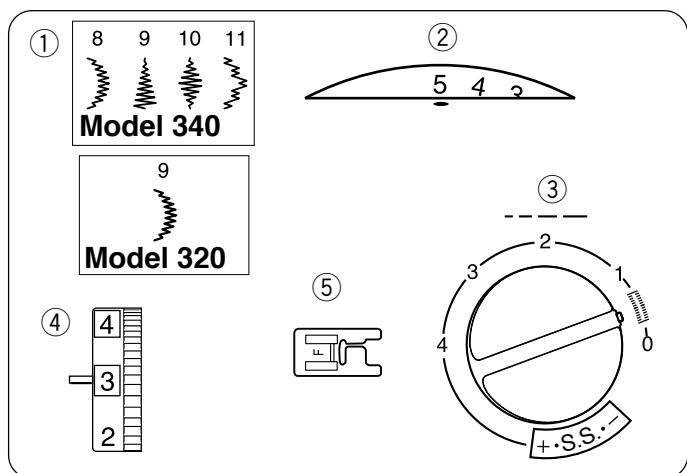
Wenn die Nadel zu weit nach links einsticht, sind die Stiche auf der rechten Stoffseite sichtbar.

SECTION 5. DECORATIVE STITCHES

Decorative Satin Stitches

Machine setting

- ① Stitch: 8 – 11 (Model 340)
9 (Model 320)
- ② Stitch width: 3 – 5
- ③ Stitch length: 0.5 – 1
- ④ Thread tension: 1 – 4
- ⑤ Presser foot: F

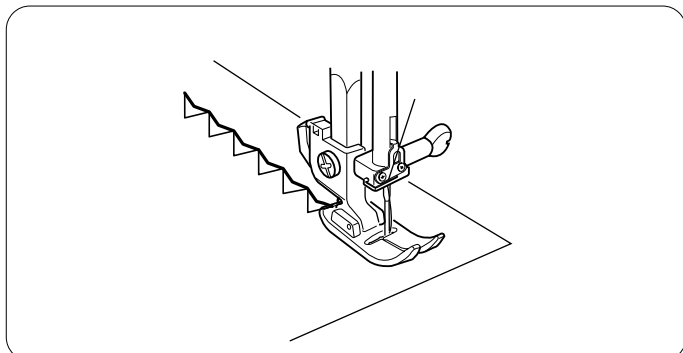
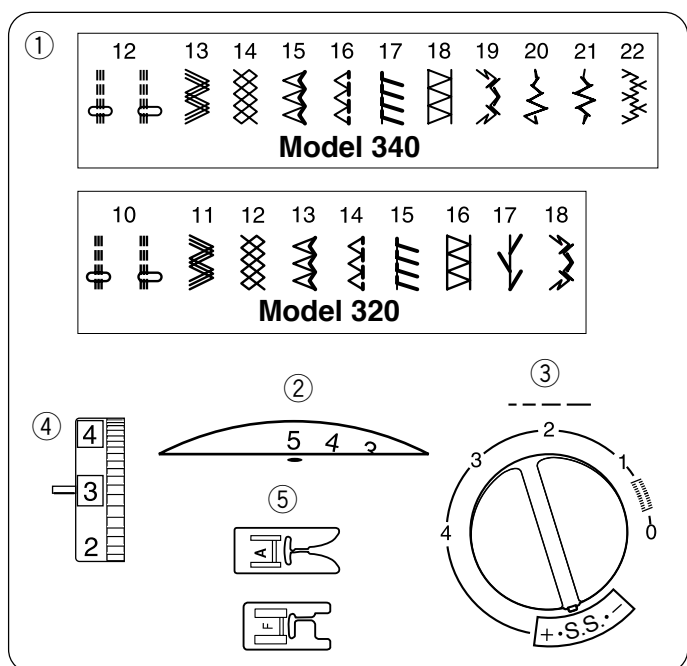


Determine the appropriate stitch density by test sewing. For a delicate fabric such as chiffon, use a single layer with a tear-away backing, if necessary. Reduce the needle thread tension slightly to achieve the better result.

Decorative Stretch Stitches

Machine setting

- ① Stitch: 12 – 22 (Model 340)
10 – 18 (Model 320)
- ② Stitch width: 3 – 5
- ③ Stitch length: S.S.
- ④ Thread tension: 1 – 4
- ⑤ Presser foot: A or F



Decorative stretch stitches are used for adding a creative and personalized touch to items. Carefully guide the fabric while sewing as the fabric moves back and forth.

SECTION 5. POINTS DÉCORATIFS

Point d'épine décoratif

Réglage de la machine

- ① Point: 8 – 11 (340 uniquement)
Point: 9 (320 uniquement)
- ② Largeur de point: 3 – 5
- ③ Longueur de point: 0.5 – 1
- ④ Tension du fil: 1 – 4
- ⑤ Pied-de-biche: F

Déterminez la densité de point appropriée en faisant un essai de couture.

Pour un motif délicat sur des tissus tels que les mousselines, utilisez une seule épaisseur de tissu avec un entoilage détachable si nécessaire.

Diminuez légèrement la tension du fil d'aiguille pour obtenir de meilleurs résultats.

Points stretch décoratifs

Réglage de la machine

- ① Point: 12 – 22 (340 uniquement)
Point: 10 – 18 (320 uniquement)
- ② Largeur de point: 3 – 5
- ③ Longueur de point: S.S.
- ④ Tension du fil: 1 – 4
- ⑤ Pied-de-biche: A ou F

Les motifs extensibles décoratifs sont utilisés pour ajouter une touche créative et personnalisée aux ouvrages.

Guidez soigneusement le tissu pendant la couture car il a tendance à glisser d'un côté ou de l'autre.

TEIL 5. ZIERSTICHE

Dekorativer Federstich

Maschineneinstellung

- ① Stich: 8 – 11 (nur für Mod. 340)
Stich: 9 (nur für Mod. 320)
- ② Stichbreite: 3 – 5
- ③ Stichlänge: 0.5 – 1
- ④ Fadenspannung: 1 – 4
- ⑤ Nähfuß: F

Bestimmen Sie die beste Stichdichte durch eine Nähprobe.

Benutzen Sie für empfindliche Stoffe wie Chiffon bei Bedarf ein rückenverstärkendes, abziehbares Vlies.

Reduzieren Sie die Oberfadenspannung leicht, um ein besseres Resultat zu erzielen.

Dekorative Stretchstiche

Maschineneinstellung

- ① Stich: 12 – 22 (nur für Mod. 340)
Stich: 10 – 18 (nur für Mod. 320)
- ② Stichbreite: 3 – 5
- ③ Stichlänge: S.S.
- ④ Fadenspannung: 1 – 4
- ⑤ Nähfuß: A oder F

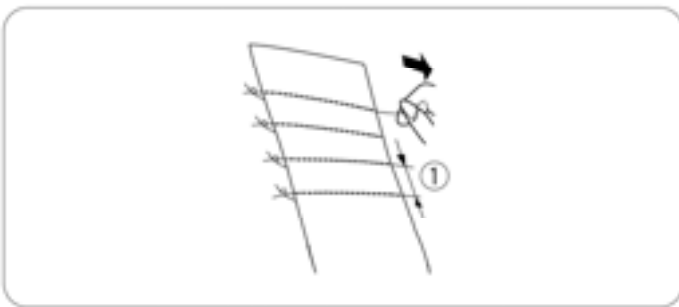
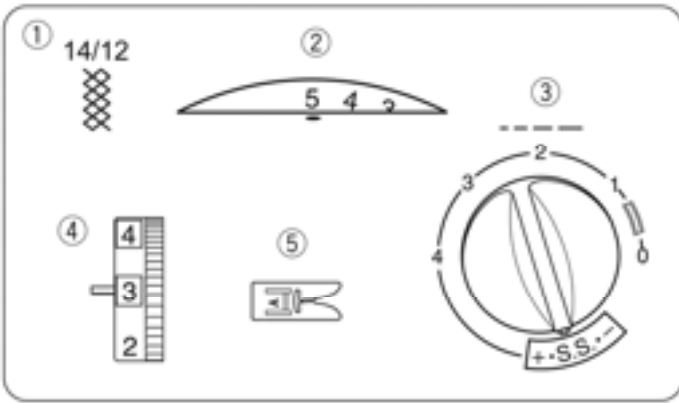
Mit dekorativen Stretchstichen verleihen Sie Ihren Nähten einen kreativen, individuellen Touch.

Während sich der Stoff beim Nähen rückwärts und vorwärts bewegt, ist dieser vorsichtig zu führen.

Smocking

Machine setting

- ① Stitch: 14 (Model 340)
12 (Model 320)
- ② Stitch width: 3 – 5
- ③ Stitch length: S.S.
- ④ Thread tension: 1 – 4
- ⑤ Presser foot: A

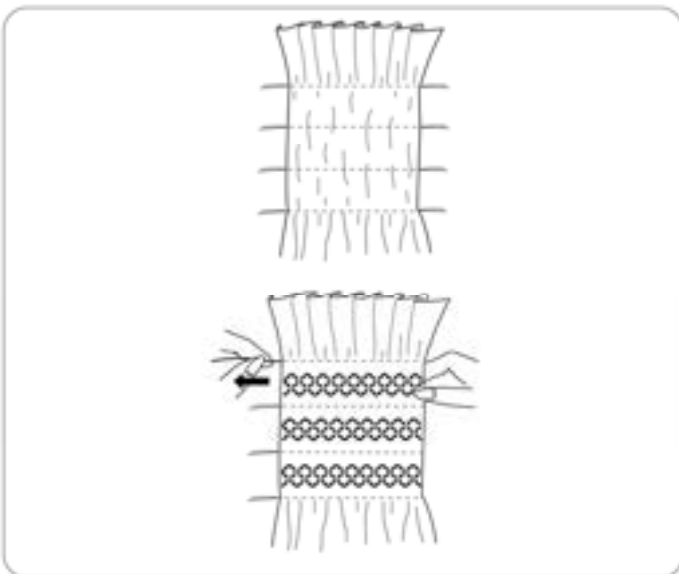


Step 1:

Choose a soft and lightweight fabric such as batiste, gingham or challis. Cut the fabric three times wider than the finished width.

Increase the stitch length to “4” and loosen thread tension to “1”. Sew rows of straight stitches 3/8” (1 cm) apart across the area to be smocked.

- ① 3/8” (1 cm)



Step 2:

Knot the threads along one end. From the other end, pull the bobbin threads to distribute gathers evenly and secure the threads.

Return the thread tension to the original setting.

Sew rows of the smocking stitch between the gathering stitches.

Remove the gathering stitches after finished.

Smocks

Réglage de la machine

- ① Point: 14 (340 uniquement)
Point: 12 (320 uniquement)
- ② Largeur de point: 3 – 5
- ③ Longueur de point: S.S.
- ④ Tension du fil: 1 – 4
- ⑤ Pied-de-biche: A

Étape 1:

Choisissez un tissu doux et léger, comme la batiste, le vichy ou le challis. Coupez trois fois plus de tissu que la largeur de l'ouvrage.

Augmentez la longueur de point jusqu'à "4" et diminuez la tension du fil à "1". Cousez des rangées de points droits à 1 cm les unes des autres à l'endroit où vous voulez faire les smocks.

- ① 1 cm

Étape 2:

Ligaturez les fils à une extrémité. Depuis l'autre extrémité du tissu, tirez les fils de la canette pour répartir les fronces de façon homogène et arrêtez les fils.

Rétablissez la tension du fil à sa position initiale. Cousez des rangées de points de smock entre les points de fronçage. Une fois terminé, retirez les points de fronçage.

Smoken

Maschineneinstellung

- ① Stich: 14 (nur für Mod. 340)
Stich: 12 (nur für Mod. 320)
- ② Stichbreite: 3 – 5
- ③ Stichlänge: S.S.
- ④ Fadenspannung: 1 – 4
- ⑤ Nähfuß: A

Schritt 1:

Wählen Sie dazu einen weichen, leichten Stoff wie Batist, Gingham oder Challis aus. Schneiden Sie den Stoff auf die dreifache vorgegebene Breite zu.

Stellen Sie die Stichlänge auf "4" und die Fadenspannung auf "1" ein. Nähen Sie gerade Nähte mit 1 cm Abstand auf den zu smokenden Bereich.

- ① 1 cm

Schritt 2:

Verknoten Sie die Fäden entlang einem Ende. Ziehen Sie vom anderen Ende die Unterfäden, um die Kräuselung gleichmäßig zu verteilen, und sichern Sie die Fäden.

Stellen Sie die Fadenspannung wieder auf die ursprüngliche Einstellung zurück. Nähen Sie Zierstichmusterreihen zwischen den gekräuselten Stichen. Entfernen Sie die gekräuselten Stiche am Ende.

Quilting (Model 340 only)

Machine setting

- ① Stitch: 1
- ② Stitch width: 0 or 5
- ③ Stitch length: 1.5 – 4
- ④ Thread tension: 3 – 6
- ⑤ Presser foot: A
- ⑥ Quilting guide (Model 340 only)

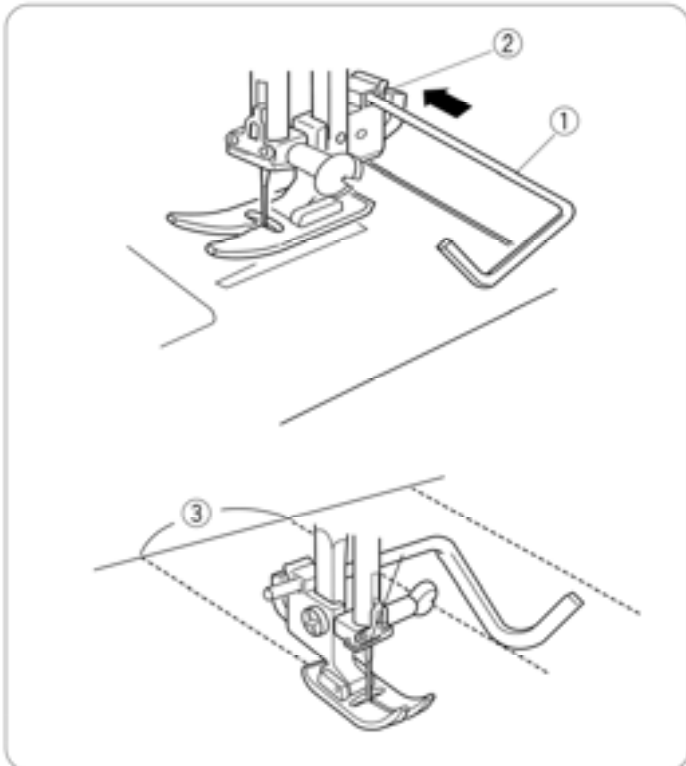
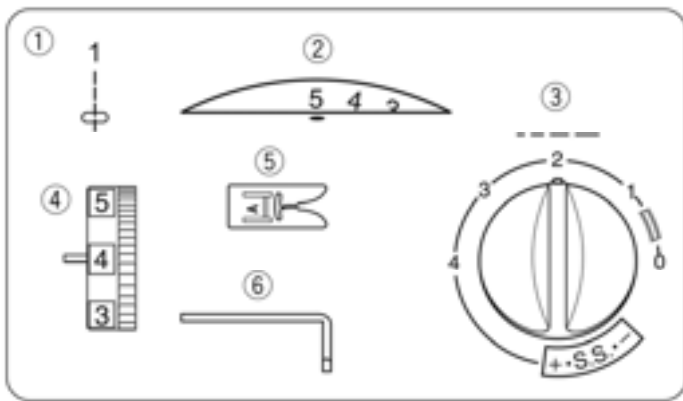
The quilting guide will help keep the seam spacing constant.

Insert the quilting guide into the opening and set the quilting guide at the desired seam spacing.

- ① Quilting guide
- ② Opening for the quilting guide

Sew, tracing the previous row of stitching with the quilting guide.

- ③ Seam spacing



Guide de quilting (340 uniquement)

Réglage de la machine

- ① Point: 1
- ② Largeur de point: 0 ou 5
- ③ Longueur de point: 1.5 – 4
- ④ Tension du fil: 3 – 6
- ⑤ Pied-de-biche: A
- ⑥ Guide de quilting (340 uniquement)

Le guide de quilting permet de conserver l'écart entre les coutures constant.

Insérez le guide de quilting dans l'ouverture et réglez-le sur l'écart souhaité entre les coutures.

- ① Guide de quilting
- ② Ouverture pour le guide de quilting

Cousez à l'aide du guide de quilting en suivant la rangée de points précédente.

- ③ Écart entre les coutures

Wattierungsführer (nur für Mod. 340)

Maschineneinstellung

- ① Stich: 1
- ② Stichbreite: 0 oder 5
- ③ Stichlänge: 1.5 – 4
- ④ Fadenspannung: 3 – 6
- ⑤ Nähfuß: A
- ⑥ Kantenlineal (nur für Mod. 340)

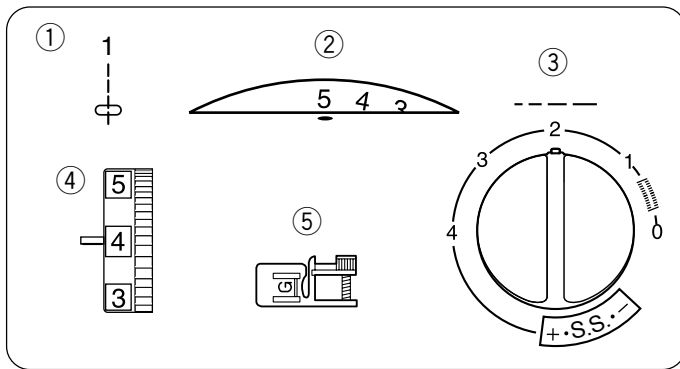
Das Kantenlineal sorgt dafür, dass die Nähte einen gleichmäßigen Abstand erhalten.

Stecken Sie das Kantenlineal in die Öffnung und stellen Sie das Kantenlineal auf den gewünschten Nahtabstand ein.

- ① Kantenlineal
- ② Öffnung für Kantenlineal

Folgen Sie beim Nähen der vorherigen Stichreihe mit dem Kantenlineal.

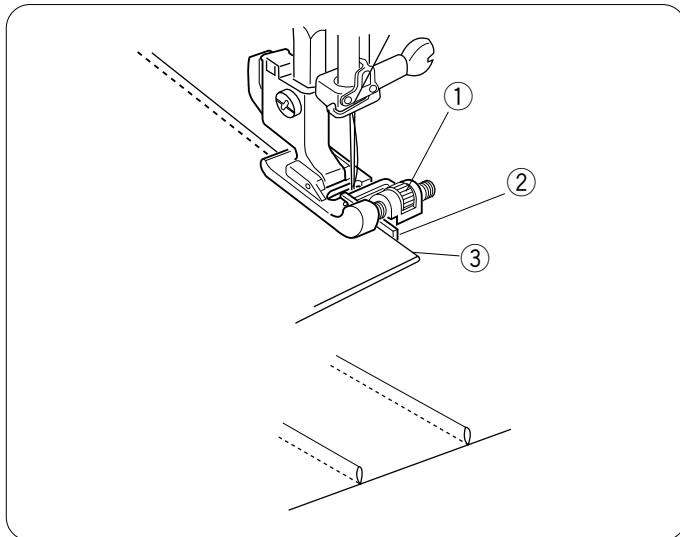
- ③ Nahtabstand



Pintucks

Machine setting

- ① Stitch: 1
- ② Stitch width: 0 or 5
- ③ Stitch length: 1.5 – 3
- ④ Thread tension: 2 – 6
- ⑤ Presser foot: G



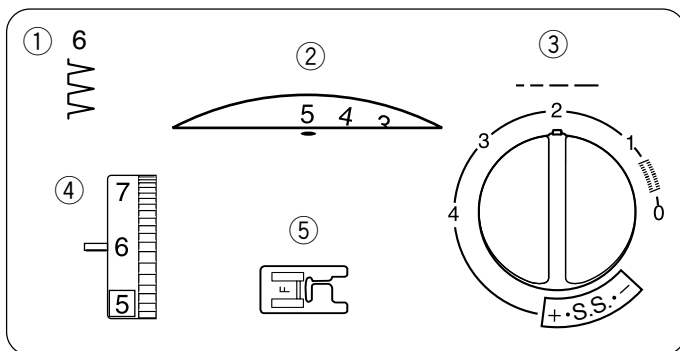
Fold fabric with wrong sides together. Lower the needle into the fabric 0.1 – 0.2 cm inside the folded edge.

Lower the foot and turn the screw to align the guide on the foot with the folded edge.

Sew slowly while guiding the folded edge along the guide.

Open the fabric and press the tucks to one side.

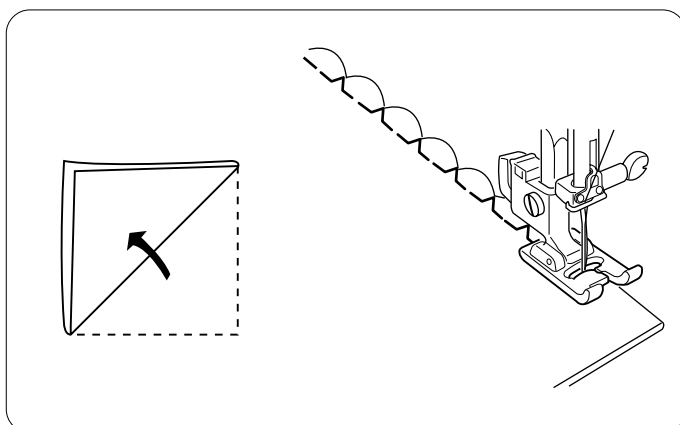
- ① Screw
- ② Guide
- ③ Folded edge



Shell Tuck

Machine setting

- ① Stitch: 6
- ② Stitch width: 5
- ③ Stitch length: 2 – 3
- ④ Thread tension: 6 – 8
- ⑤ Presser foot: F



Use a lightweight fabric (tricot, for example).

Fold and stitch on the bias.

When the needle swings to the right, allow the needle to just clear the folded edge of the fabric.

NOTE:

Increase the needle thread tension for more exaggerated results.

Nervures

Réglage de la machine

- ① Point: 1
- ② Largeur de point: 0 ou 5
- ③ Longueur de point: 1.5 – 3
- ④ Tension du fil: 2 – 6
- ⑤ Pied-de-biche: G

Pliez le tissu envers contre envers et piquez l'aiguille dans le tissu à 0,1 ou 0,2 cm à l'intérieur du bord plié. Abaissez le pied-de-biche et tournez la vis pour aligner le guide du pied avec le bord plié.

Cousez doucement tout en guidant le bord plié le long du guide.

Ouvrez le tissu et repassez les nervures.

- ① Vis
- ② Guide
- ③ Bord plié

Point à coquilles

Réglage de la machine

- ① Point: 6
- ② Largeur de point: 5
- ③ Longueur de point: 2 – 3
- ④ Tension du fil: 6 – 8
- ⑤ Pied-de-biche: F

Utilisez un tissu léger (du tricot, par exemple).

Pliez le tissu et piquez dans le biais.

Lorsque l'aiguille oscille vers la droite, laissez-la toucher à peine le bord plié du tissu.

REMARQUE:

Augmentez la tension du fil d'aiguille.

Biesen

Maschineneinstellung

- ① Stich: 1
- ② Stichbreite: 0 oder 5
- ③ Stichtlänge: 1.5 – 3
- ④ Fadenspannung: 2 – 6
- ⑤ Nähfuß: G

Legen Sie den Stoff auf der linken Seite zusammen und senken Sie die Nadel 0,1 - 0,2 cm in die gefaltete Stoffkante.

Senken Sie den Fuß und drehen Sie die Schraube, um die Führung am Fuß auf die Stoffkante auszurichten.

Nähen Sie langsam, während Sie die gefaltete Kante an der Führung entlang führen.

Falten Sie den Stoff auseinander und bügeln Sie die Biesen.

- ① Schraube
- ② Führung
- ③ Gefaltete Kante

Nähen eines Muschelsaums

Maschineneinstellung

- ① Stich: 6
- ② Stichbreite: 5
- ③ Stichtlänge: 2 – 3
- ④ Fadenspannung: 6 – 8
- ⑤ Nähfuß: F

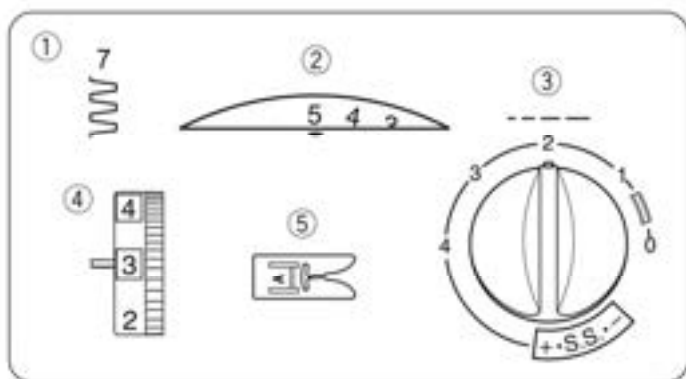
Benutzen Sie einen Stoff (wie z.B. Trikot).

Falten Sie den Stoff diagonal und nähen Sie.

Wenn die Nadel nach rechts schwingt, achten Sie darauf, dass die Nadel gerade über die gefaltete Kante hinausgeht.

HINWEIS:

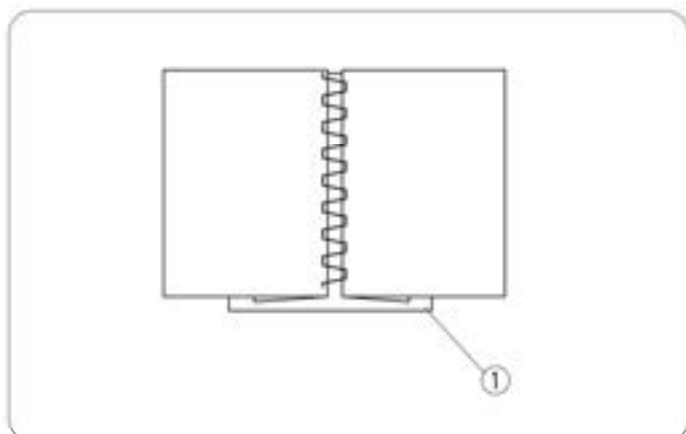
Erhöhen Sie die Oberfadenspannung für hervorstehende Muscheln.



Fagoting

Machine setting

- ① Stitch: 7
- ② Stitch width: 3 – 5
- ③ Stitch length: 1 – 3
- ④ Thread tension: 1 – 4
- ⑤ Presser foot: A

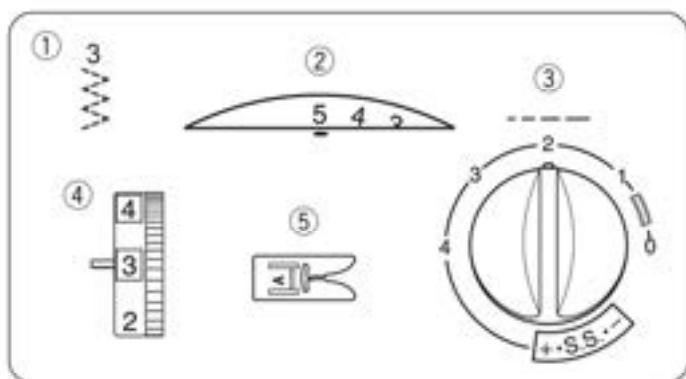


Use this stitch to join two pieces of fabric to create an open work appearance, and to add design interest. Fold under each fabric edge 1/2" (1.3 cm) and press. Baste the two edges to a piece of wash-away stabilizer.

- ① Wash-away stabilizer

Sew slowly, guiding the fabric so the needle catches the folded edge on each side.

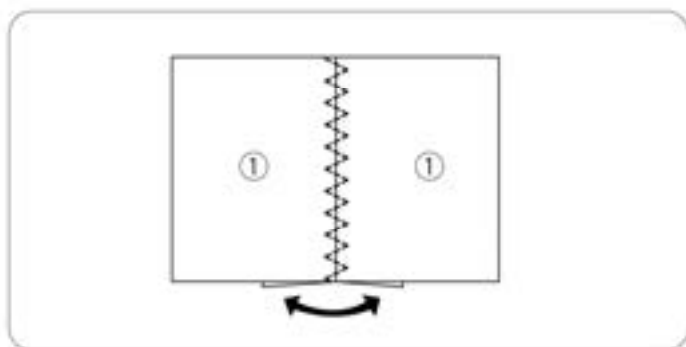
Remove stabilizer after sewing is finished.



Patchwork

Machine setting

- ① Stitch: 3
- ② Stitch width: 5
- ③ Stitch length: 1 – 3
- ④ Thread tension: 1 – 4
- ⑤ Presser foot: A



Place right sides of two fabrics together. Sew a seam with the straight stitch. Press seam allowance open.

Reset machine for patchwork stitch.

Place fabrics under the foot so that the seam line matches the center of the foot.

Lower the foot and sew over the seam line.

Faux-jour

Réglage de la machine

- ① Point: 7
- ② Largeur de point: 3 – 5
- ③ Longueur de point: 1 – 3
- ④ Tension du fil: 1 – 4
- ⑤ Pied-de-biche: A

Utilisez ce point pour joindre deux morceaux de tissu afin de créer une apparence d'ouverture dans l'ouvrage et donner de l'intérêt au dessin.

Pliez sur 1,3 cm sous chaque rebord de tissu et repassez.

Épinglez les deux bords sur du papier ou un entoilage détachable à 0,3 cm l'un de l'autre.

- ① Papier ou entoilage

Cousez lentement en guidant le tissu afin que l'aiguille pique le bord replié, de chaque côté.

Une fois la couture terminée, détachez l'entoilage.

Patchwork

Réglage de la machine

- ① Point: 3
- ② Largeur de point: 5
- ③ Longueur de point: 1 – 3
- ④ Tension du fil: 1 – 4
- ⑤ Pied-de-biche: A

Placez les deux épaisseurs de tissu, endroit contre endroit.

Cousez le long des bords en faisant des points droits. Mettez les épaisseurs de tissu à plat et pliez chaque rentré de couture.

Mettez le tissu sous le pied-de-biche afin que la ligne de couture corresponde au centre de la largeur du pied. Abaissez le pied-de-biche et cousez le motif le long de la ligne de couture.

Fagottstich

Maschineneinstellung

- ① Stich: 7
- ② Stichbreite: 3 – 5
- ③ Stichlänge: 1 – 3
- ④ Fadenspannung: 1 – 4
- ⑤ Nähfuß: A

Benutzen Sie diesen Stich, um zwei Stoffstücke aneinander zu nähen und der Näharbeit so eine offene Erscheinung und zusätzliche Effekte zu verleihen.

Legen Sie alle Stoffränder mit einer Zugabe von 1,3 cm um und bügeln Sie diese.

Heften Sie die beiden Kanten mit einem Abstand von 0,3 cm an ein Stück Papier oder ein rückenverstärkendes Vlies.

- ① Papier oder stabilisator

Nähen Sie langsam und führen Sie den Stoff so, dass die Nadel auf jeder Seite in die umgelegte Kante sticht. Reißen Sie das Hilfsmaterial nach dem Nähen ab.

Patchwork

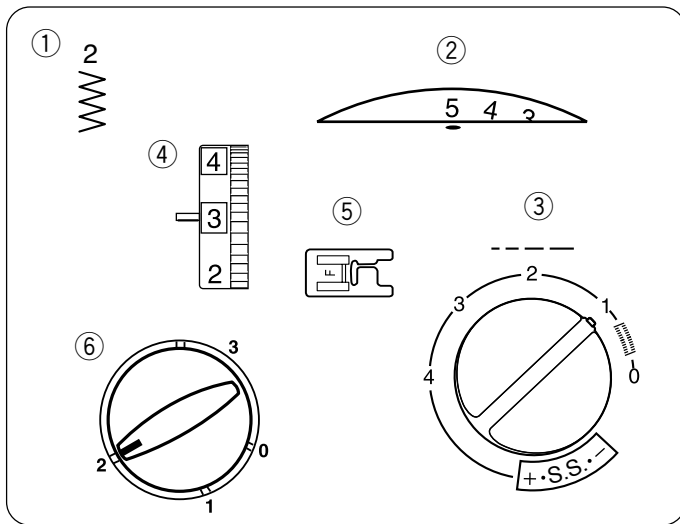
Maschineneinstellung

- ① Stich: 3
- ② Stichbreite: 5
- ③ Stichlänge: 1 – 3
- ④ Fadenspannung: 1 – 4
- ⑤ Nähfuß: A

Legen Sie zwei Stofflagen mit der rechten Seite zusammen.

Nähen Sie mit Geradstich an den Kanten entlang. Legen Sie den Stoff flach auseinander und falten Sie die Nahtzugaben um.

Legen Sie den Stoff unter den Fuß, so dass die Nahtlinie an der Mitte der Fußbreite ausgerichtet ist. Senken Sie den Fuß und nähen Sie das Muster an der Nahtlinie entlang.



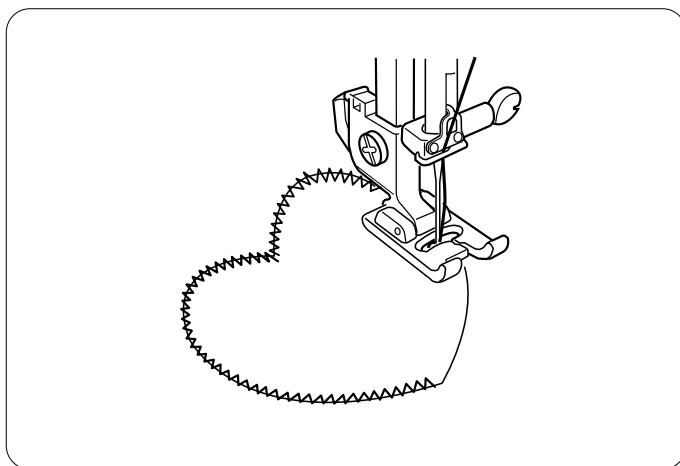
Satin Stitch Appliqué

Machine setting

- ① Stitch: 2
- ② Stitch width: 3 – 5
- ③ Stitch length: 0.5 – 1
- ④ Thread tension: 1 – 4
- ⑤ Presser foot: F
- ⑥ Foot pressure: “2”

NOTE:

Apply stabilizer to the fabric for the stitch to form correctly.



Baste appliqué pieces on the fabric, or fuse the appliqué pieces on with fusible webbing.

Stitch around the appliqué, making sure the needle swings off to the right side of the appliqué outside edge.

Turning a curve or corner:

Stop the machine and lower the needle into the fabric on the outside edge of the appliqué.

Raise presser foot, pivot the fabric, lower foot and sew.

NOTE:

Return the foot pressure dial to “3” after finishing.

Application au point de bourdon

Réglage de la machine

- | | |
|----------------------|---------|
| ① Point: | 2 |
| ② Largeur de point: | 3 – 5 |
| ③ Longueur de point: | 0.5 – 1 |
| ④ Tension du fil: | 1 – 4 |
| ⑤ Pied-de-biche: | F |
| ⑥ Pression du pied: | 2 |

REMARQUE:

Entoilez le tissu pour que le point se forme correctement.

Faufilez les pièces appliquées sur le tissu ou thermofixez vos pièces à l'aide d'une matière thermocollante à repasser.

Piquez autour de l'appliqué en vous assurant que l'aiguille, lorsqu'elle oscille vers la droite, pénètre le long du bord extérieur de l'appliqué.

Tourner un coin:

Arrêtez la machine et piquez l'aiguille dans le tissu sur l'extrémité extérieure de l'appliqué.

Relevez le pied et faites pivoter le tissu pour le mettre dans l'autre sens.

REMARQUE:

Ramener le sélecteur de pression du pied à la position "3" après avoir terminé la couture.

Applikation mit dem Kordonstich

Maschineneinstellung

- | | |
|------------------|---------|
| ① Stich: | 2 |
| ② Stichbreite: | 3 – 5 |
| ③ Stichlänge: | 0.5 – 1 |
| ④ Fadenspannung: | 1 – 4 |
| ⑤ Nähfuß: | F |
| ⑥ Fußdruck: | 2 |

HINWEIS:

Den Stoff verstärken, um eine schöne Stichbildung zu erhalten.

Heften Sie Applikationsteile auf den Stoff, oder bügeln Sie diese mit einem Stoffkleber auf.

Nähen Sie die Applikation auf und achten Sie darauf, dass die Nadel beim rechten Ausschwingen sauber innen und außen einsticht.

Ändern der Nährichtung:

Halten Sie die Maschine an und senken Sie die Nadel am äußeren Applikationsrand in den Stoff.

Heben Sie den Nähfuß an und drehen Sie den Stoff in die gewünschte Richtung.

HINWEIS:

Stellen Sie den Fußdruckregler nach Abschluss des Nähvorgangs auf "3" zurück.

SECTION 6. CARE AND MAINTENANCE



WARNING:

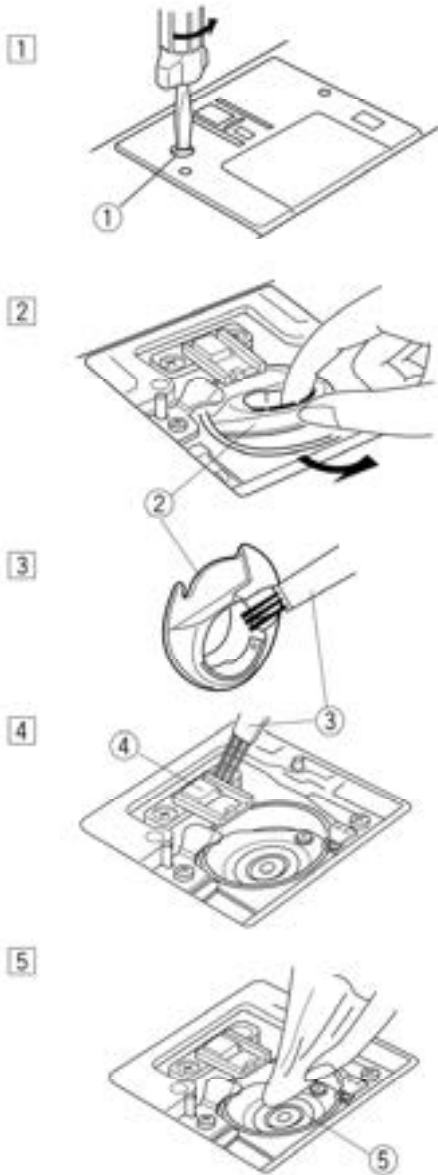
Turn the power switch off and unplug the machine before cleaning.

NOTE:

Do not dismantle the machine in any way other than what is explained in this section.

Clean the outside of the machine with a soft cloth and mild soap.

Cleaning the Hook Race and Feed Dogs



- 1 Remove the presser foot and needle. Remove screw on the needle plate with the screwdriver. Remove the needle plate and take out the bobbin.
 - 1 Screw

- 2 Lift up the bobbin holder and remove it.
 - 2 Bobbin case

- 3 Brush out dust and lint. Wipe the bobbin holder with a soft, dry cloth.

- 4 Clean the feed dogs and hook race with the lint brush.
 - 3 Lint brush
 - 4 Feed dogs

- 5 Wipe the hook race with a soft, dry cloth.
 - 5 Hook race

NOTE:

You may also use a vacuum cleaner.

SECTION 6. SOINS ET ENTRETIEN



AVERTISSEMENT

Coupez l'alimentation et débranchez la machine avant de procéder à son nettoyage.

REMARQUE:

Ne démontez pas la machine en outrepassant les instructions de cette section.

Nettoyez l'extérieur de la machine avec un chiffon et un savon doux.

Nettoyage du logement de crochet et des griffes d'entraînement

1 Retirez le pied-de-biche et l'aiguille. Retirez la vis de la plaque à aiguille à l'aide du tournevis.
Retirez la plaque à aiguille et sortez la canette.

① Vis

2 Relevez la capsule et déposez-là.

② Capsule

3 Brossez la poussière et les peluches. Essayez la capsule à l'aide d'un chiffon doux et sec.

4 Nettoyez les griffes d'entraînement et le logement de crochet avec une brosse anti-peluche.

③ Brosse anti-peluche

④ Griffes d'entraînement

5 Essayez le logement de crochet à l'aide d'un chiffon doux et sec.

⑤ Logement de crochet

REMARQUE:

Vous pouvez également utiliser un aspirateur.

TEIL 6. PFLEGE UND WARTUNG



WARNHINWEIS:

Schalten Sie die Maschine am Netzschalter aus und ziehen Sie den Stecker ab, bevor Sie die Maschine reinigen.

HINWEIS:

Bauen Sie die Maschine nur so weit auseinander, wie es in diesem Abschnitt beschrieben wird.

Reinigen Sie das Gehäuse der Maschine mit einem weichen Tuch und milder Seifenlauge.

Reinigen von Greifer und Transporteuren

1 Entfernen Sie den Nähfuß und die Nadel. Entfernen Sie die Schraube auf der Stichplatte mit dem Schraubendreher.

Entfernen Sie die Stichplatte und nehmen Sie die Spule heraus.

① Schraube

2 Heben Sie den Spulenkorb und entfernen Sie ihn.

② Spulenkorb

3 Pinseln Sie Staub und Fusseln heraus. Wischen Sie den Greifer mit einem weichen, trockenen Tuch ab.

4 Reinigen Sie die Transporteure und die Greiferbahn mit einem Reinigungspinsel.

③ Reinigungspinsel

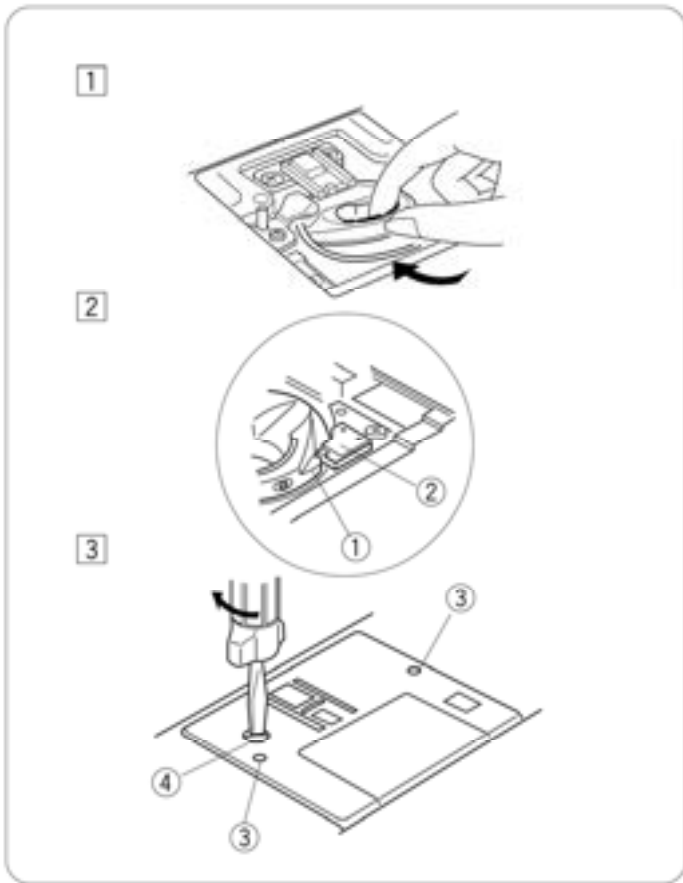
④ Transporteure

5 Wischen Sie das Greiferbahn mit einem weichen, trockenen Tuch ab.

⑤ Greifer

HINWEIS:

Sie können dazu auch einen Staubsauger verwenden.



Replacing the Bobbin Holder

- 1 Insert the bobbin holder into the hook race.

- 2 Make sure the knob of the bobbin holder fits next to the stopper on the race.
 - 1 Knob
 - 2 Stopper

- 3 Replace the bobbin.

Attach the needle plate, inserting the two guide pins into the holes in the needle plate. Tighten the screw firmly with the screwdriver.

 - 3 Guide holes
 - 4 Screw

Clean the machine with a soft cloth. Do not use chemical solvent.

Store the machine in cool and dry place.

Do not store the machine in an area of high humidity, near a radiator or in direct sunlight.

Remettre la capsule

- 1 Insérez la capsule dans le logement de crochet.

- 2 Assurez-vous que le bouton de la capsule est bien placé près de la butée dans le logement de crochet.
 - ① Bouton
 - ② Butée

- 3 Remplacez la canette.

Installez la plaque à aiguille en insérant les deux broches de guidage dans les trous de la plaque à aiguille. Resserrez fermement la vis avec un tournevis.

 - ③ Œillets de passage
 - ④ Vis

Widerreinstzen des Spulengehäuses

- 1 Setzen Sie den Spulenkorb in die Greiferbahn.

- 1 Achten Sie darauf, dass sich der Knopf des Spulenkorb neben dem Anschlag an der Greiferbahn befindet.
 - ① Knopf
 - ② Anschlag

- 3 Anbringen der Stichplatte.

Bringen Sie die Stichplatte wieder an, führen Sie die beiden Führungsstifte in die Öffnungen der Stichplatte ein. Ziehen Sie die Schraube mit dem Schraubendreher fest an.

 - ③ Führungsöffnungen
 - ④ Schraube

Troubleshooting

Condition	Cause	Reference
The needle thread breaks.	<ol style="list-style-type: none"> 1. The needle thread is not threaded properly. 2. The needle thread tension is too tight. 3. The needle is bent or blunt. 4. The needle is incorrectly inserted. 5. The needle thread and the bobbin thread are not drawn to the rear and set properly under the presser foot when starting sewing. 6. The fabric is not drawn to the rear when sewing is finished. 7. The thread is too heavy or too fine for the needle. 	Page 30 Page 40 Page 20 Page 20 Page 42 Page 42 Page 20
The bobbin thread breaks.	<ol style="list-style-type: none"> 1. The bobbin thread is not threaded properly in the bobbin holder. 2. Lint has collected in the bobbin holder. 3. The bobbin is damaged and does not turn smoothly. 4. The thread is wound loosely on the bobbin. 	Page 28 Page 88 Replace the bobbin Re-wind the bobbin.
The needle breaks.	<ol style="list-style-type: none"> 1. Needle is incorrectly inserted. 2. The needle is bent or blunt. 3. The needle clamp screw is loose. 4. A proper foot is not used. 5. The fabric is not drawn to the rear when sewing is finished. 6. The needle is too fine for the fabric being sewn. 	Page 20 Page 20 Page 20 Use proper foot. Page 42 Page 20
The needle thread loops.	<ol style="list-style-type: none"> 1. The needle thread tension is too loose. 2. The needle size is not suitable for the thread. 	Page 40 Page 20
Skipped stitches	<ol style="list-style-type: none"> 1. The needle is incorrectly inserted. 2. The needle is bent or blunt. 3. The needle and/or thread are not suitable for the fabric being sewn. 4. A blue tip needle is not used for sewing stretch, very fine fabrics and synthetics. 5. The needle thread is not threaded properly. 6. A poor quality needle is used. 	Page 20 Page 20 Page 20 Page 20 Page 30 Replace the needle
Seam puckering	<ol style="list-style-type: none"> 1. The needle thread tension is too tight. 2. The needle thread is not threaded properly. 3. The needle is too heavy for the fabric being sewn. 4. The stitch length is too long for the fabric. <p>* Use a stabilizer for very fine fabrics.</p>	Page 40 Page 30 Page 20 Make stitch shorter
The cloth is not fed smoothly.	<ol style="list-style-type: none"> 1. The feed dog is packed with lint. 2. The stitches are too fine. 3. The feed dog was not raised after being lowered. 4. The foot pressure is not adjusted properly. 	Page 88 Make stitch longer Page 16 Page 16
The machine does not work.	<ol style="list-style-type: none"> 1. The machine is not plugged in. 2. Thread is caught in the hook race. 3. The handwheel is pulled for bobbin winding. 	Page 14 Page 88 Page 26
Patterns are distorted.	<ol style="list-style-type: none"> 1. The stretch stitch is not balanced. 	Page 38
The buttonhole is not sewn well.	<ol style="list-style-type: none"> 1. The stitch density is not suitable for the fabric being sewn. 2. Interfacing is not being used with stretch fabrics. 	Pages 58, 60 Page 54
Noisy operation	<ol style="list-style-type: none"> 1. The feed dog is packed with lint. 2. Lint has collected in the bobbin holder. 	Page 88 Page 88
Layer slippage	<ol style="list-style-type: none"> 1. The foot pressure is not adjusted properly. 	Page 16

Dépistage des pannes

Anomalie	Cause	Références
Le fil d'aiguille casse.	<ol style="list-style-type: none"> 1. Le fil d'aiguille n'est pas bien enfilé. 2. Le fil d'aiguille est trop tendu. 3. L'aiguille est déformée ou émoussée. 4. L'aiguille est mal positionnée. 5. Le fil de l'aiguille et le fil de la canette ne sont pas tirés vers l'arrière et correctement placés sous le pied-de-biche au début de la piqûre. 6. Le tissu n'est pas tiré vers l'arrière après la couture. 7. Le fil est trop épais ou trop fin pour l'aiguille. 	<p>Page 31 Page 41 Page 21 Page 21</p> <p>Page 43 Page 43 Page 21</p>
Le fil de canette casse.	<ol style="list-style-type: none"> 1. Le fil de la canette est mal enfilé dans le support de canette. 2. Il y a une accumulation de peluches dans le support de canette. 3. La canette est endommagée et ne tourne pas correctement. 4. Le fil est mal enroulé sur la canette. 	<p>Page 29 Page 89</p> <p>Remplacez la canette. Enroulez de nouveau la canette.</p>
L'aiguille casse.	<ol style="list-style-type: none"> 1. L'aiguille est mal positionnée. 2. L'aiguille est déformée ou émoussée. 3. La vis du pince-aiguille est desserrée. 4. Vous n'utilisez pas le pied approprié. 5. Le tissu n'est pas tiré vers l'arrière après la couture. 6. L'aiguille est trop fine pour le tissu utilisé. 	<p>Page 21 Page 21 Page 21</p> <p>Utilisez le pied approprié. Page 43 Page 21</p>
Le fil d'aiguille forme des boucles.	<ol style="list-style-type: none"> 1. Le fil de l'aiguille n'est pas assez tendu. 2. La taille de l'aiguille ne convient pas au fil. 	<p>Page 41 Page 21</p>
Points sautés.	<ol style="list-style-type: none"> 1. L'aiguille est mal positionnée. 2. L'aiguille est déformée ou émoussée. 3. L'aiguille et/ou le fil ne conviennent pas au tissu utilisé. 4. Vous n'utilisez pas d'aiguille à pointe bleue pour coudre des tissus extensibles, très fins ou synthétiques. 5. Le fil d'aiguille n'est pas bien enfilé. 6. L'aiguille utilisée est de mauvaise qualité. 	<p>Page 21 Page 21 Page 21</p> <p>Page 17 Page 31</p> <p>Remplacez l'aiguille.</p>
Les piqûres froncent.	<ol style="list-style-type: none"> 1. Le fil d'aiguille est trop tendu. 2. Le fil d'aiguille n'est pas bien enfilé. 3. L'aiguille est trop lourde pour le tissu utilisé. 4. Le point est trop long pour le tissu. <p>* Utilisez un tissu stabilisant pour les tissus très fins.</p>	<p>Page 41 Page 31 Page 21</p> <p>Raccourcissez le point.</p>
Le tissu n'avance pas régulièrement.	<ol style="list-style-type: none"> 1. Les griffes d'entraînement sont remplies de peluches. 2. Les points sont trop fins. 3. Les griffes d'entraînements n'ont pas été relevées après avoir été abaissées. 4. La pression du pied n'est pas réglée correctement. 	<p>Page 89</p> <p>Allongez le point Page 17 Page 17</p>
La machine ne fonctionne pas.	<ol style="list-style-type: none"> 1. La machine n'est pas branchée. 2. Le fil est coincé dans le boîtier du crochet. 3. Le volant est tiré vers l'extérieur pour le remplissage de canette. 	<p>Page 14 Page 89</p> <p>Page 27</p>
Les motifs sont déformés.	<ol style="list-style-type: none"> 1. Le point n'est pas équilibré. 	<p>Page 39</p>
La boutonnière est mal cousue.	<ol style="list-style-type: none"> 1. La densité du point ne convient pas au tissu cousu. 2. Un entoilage n'est pas utilisé avec les tissus extensibles. 	<p>Pages 59, 61 Page 55</p>
Fonctionnement bruyant.	<ol style="list-style-type: none"> 1. Les griffes d'entraînement sont remplies de peluches. 2. Il y a une accumulation de peluches dans le support de canette. 	<p>Page 89 Page 89</p>
Glissement des couches.	<ol style="list-style-type: none"> 1. La pression du pied n'est pas réglée correctement. 	<p>Page 17</p>

Problemlösungen

Problem	Ursache	Seite
Oberfaden reißt.	<ol style="list-style-type: none"> 1. Oberfaden nicht richtig eingefädelt. 2. Oberfadenspannung zu stark. 3. Nadel verbogen oder stumpf. 4. Nadel falsch eingesetzt. 5. Ober- und Unterfaden bei Nähbeginn nicht zur Rückseite des Nähfußes gezogen und nicht richtig unter Nähfuß gelegt. 6. Stoff wurde nach Abschluss des Nähens nicht nach hinten gezogen. 7. Faden zu dick oder dünn für die Nadel. 	<p>Page 31 Page 41 Page 21 Page 21</p> <p>Page 43 Page 43 Page 21</p>
Unterfaden reißt	<ol style="list-style-type: none"> 1. Unterfaden falsch in eingefädelt gefädelt. 2. Fusseln im Greifer. 3. Spule beschädigt und läuft nicht reibungslos. 4. Faden ist locker um die Spule gewickelt. 	<p>Page 29 Page 89 Ersetzen Sie die Spule. Spulen Sie das Garn neu.</p>
Nadel bricht	<ol style="list-style-type: none"> 1. Nadel falsch eingesetzt. 2. Nadel verbogen oder stumpf. 3. Nadelklemmschraube lose. 4. Der falsche Fuß wird verwendet. 5. Stoff wurde nach Abschluss des Nähens nicht nach hinten gezogen. 6. Nadel zu fein für den genähten Stoff. 	<p>Page 21 Page 21 Page 21 Benutzen Sie den richtigen Fuß. Page 43 Page 21</p>
Oberfaden wirft Schlingen	<ol style="list-style-type: none"> 1. Oberfadenspannung zu locker. 2. Nadelgröße eignet sich nicht für den Faden. 	<p>Page 41 Page 21</p>
Ausgelassene Stiche	<ol style="list-style-type: none"> 1. Nadel falsch eingesetzt. 2. Nadel verbogen oder stumpf. 3. Nadel bzw. Faden nicht für den genähten Stoff geeignet. 4. Zum Nähen von Stretchstoffen, sehr feinem Stoff und Synthetik wurde keine Nadel mit blauer Spitze benutzt. 5. Oberfaden nicht richtig eingefädelt. 6. Schlechte Nadelqualität benutzt. 	<p>Page 21 Page 21 Page 21</p> <p>Page 21 Page 31 Ersetzen Sie die Nadel.</p>
Naht kräuselt sich	<ol style="list-style-type: none"> 1. Oberfadenspannung zu stark. 2. Oberfaden nicht richtig eingefädelt. 3. Nadel zu stark für den genähten Stoff. 4. Stichlänge zu lang für den Stoff. <p>* Benutzen Sie bei sehr feinen Stoffen eine Einlage.</p>	<p>Page 41 Page 31 Page 21 Verkürzen Sie den Stich.</p>
Stoff wird nicht einwandfrei transportiert	<ol style="list-style-type: none"> 1. Transporteur voller Fusseln. 2. Stiche zu fein. 3. Transporteur wurde nach dem Senken nicht angehoben. 4. Der Nähfußdruck ist nicht richtig eingestellt. 	<p>Page 89 Verlängern Sie den Stich. Page 17 Page 17</p>
Maschine näht nicht	<ol style="list-style-type: none"> 1. Maschine nicht an Steckdose angeschlossen. 2. Faden hat sich verfangen. 3. Das Handrad wurde beim Spulen herausgezogen. 	<p>Page 14 Page 89 Page 27</p>
Muster sind verzerrt	<ol style="list-style-type: none"> 1. Der Stich ist nicht ausgeglichen. 	<p>Page 39</p>
Knopfloch nicht gut genäht.	<ol style="list-style-type: none"> 1. Stichdichte nicht für den genähten Stoff geeignet. 2. Bei Stretchstoffen wird keine Einlage verwendet. 	<p>Pages 59, 61 Page 55</p>
Maschine laut	<ol style="list-style-type: none"> 1. Transporteur voller Fusseln. 2. Fusseln im Fadenabziehscheibe. 	<p>Page 89 Page 89</p>
Stofflagen verschieben sich	<ol style="list-style-type: none"> 1. Der Nähfußdruck ist nicht richtig eingestellt. 	<p>Page 17</p>

OPTIONAL ACCESORIES

Many standard accessories are provided with your machine but your unique creations may require something more. Therefore, Elna offers a vast array of optional accessories. Please contact your authorized Elna dealer or service center to learn more about all the possibilities OR visit us at our website: www.elna.com (see page 10).

ACCESSOIRES

Votre machine est fournie avec de nombreux accessoires standard. Et si vous voulez donner libre cours à votre créativité, Elna vous propose toute une gamme d'accessoires en option. Découvrez-les chez votre revendeur agréé Elna ou sur notre site Internet: www.elna.com (voir page 11).

ZUBEHÖR

Viele Standard-Zubehörteile werden zusammen mit Ihrer Maschine geliefert, aber Ihre einzigartigen Kreationen machen vielleicht ein paar mehr erforderlich. Aus diesem Grund bietet Elna eine große Auswahl an optionalem Zubehör an. Bitte setzen Sie sich mit Ihrem zugelassenen Elna-Händler in Verbindung, um mehr über alle Möglichkeiten zu erfahren ODER besuchen Sie unsere Website: www.elna.com (Siehe Seite 11).

EC DECLARATION OF CONFORMITY

This machine complies with the following regulations:

EN 60335-1: 2012; A11; A13; A1; A14; A2; A15

EN 60335-2-28: 2003; A1; A11

EN 61000-3-3: 2013; A1; A2

EN IEC 55014-1: 2021

EN IEC 55014-2: 2021

EN IEC 61000-3-2: 2019; A1

EN 62233: 2008

Supplier: Elna International Corp. SA
Address: Rue de Veyrot 14 - 1217 Meyrin - Switzerland

Déclaration de conformité CE

Cette machine est conforme aux réglementations suivantes:

EN 60335-1: 2012; A11; A13; A1; A14; A2; A15

EN 60335-2-28: 2003; A1; A11

EN 61000-3-3: 2013; A1; A2

EN IEC 55014-1: 2021

EN IEC 55014-2: 2021

EN IEC 61000-3-2: 2019; A1

EN 62233: 2008

Fournisseur: Elna International Corp. SA

Adresse: Rue de Veyrot 14 - 1217 Meyrin - Suisse

EG-KONFORMITÄTSERKLÄRUNG

Diese Maschine entspricht den folgenden Bestimmungen:

EN 60335-1: 2012; A11; A13; A1; A14; A2; A15

EN 60335-2-28: 2003; A1; A11

EN 61000-3-3: 2013; A1; A2

EN IEC 55014-1: 2021

EN IEC 55014-2: 2021

EN IEC 61000-3-2: 2019; A1

EN 62233: 2008

Lieferant: Elna International Corp. SA
Adresse: Rue de Veyrot 14 - 1217 Meyrin - Switzerland

