

STRAIGHT STITCH for 5-7mm models

Ref: 200-331-021

Gently guide the fabric along the seam guide line on the needle plate, letting the fabric feed naturally. Often used for delicate fabrics.

Note: Select only the straight stitch with a central needle position.

PIED POUR COUTURE DROITE pour modèles 5-7mm

Réf: 200-331-021

Guidez doucement le tissu le long de la ligne du guide de couture sur la plaque aiguille, en laissant le tissu avancer naturellement. Technique souvent utilisée pour les tissus délicats.

Remarque : Sélectionnez uniquement le point droit avec une position centrale de l'aiguille.

Machine Settings

Stitch: Straight stitch (Center needle position)

Thread tension : "Auto" or 3 - 6

Stitch length : 1.5 - 4

Stitch width : 0

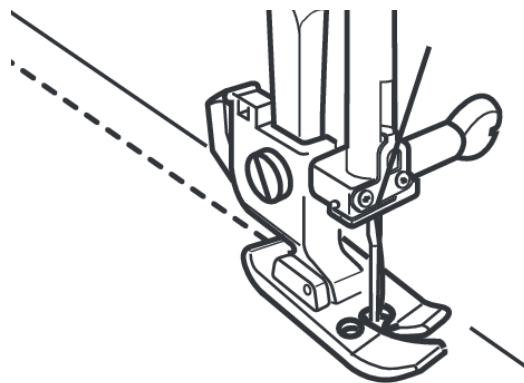
Réglages de la machine

Point : Point droit (position d'aiguille au centre)

Tension du fil : Auto ou 3 - 6

Longueur : 1.5 - 4

Largeur : 0



GERADSTICHFUSS für 5-7mm Modelle

Ref: 200-331-021

Führen Sie den Stoff entlang der Stichführungslinie auf der Stichplatte vorsichtig und lassen Sie ihn dabei nachlaufen. Wird häufig für empfindliche Stoffe verwendet.

Hinweis: Wählen Sie nur den Geradstich mit zentraler Nadelposition.

Maschineneinstellungen

Stichprogramm : Geradstich (Nadelposition Mitte)

Fadenspannung : Auto oder 3 - 6

Stichlänge : 1.5 - 4

Stichbreite : 0

PRENSATELAS PARA PUNTADA

RECTA para 5-7mm Modelos

Ref.: 200-331-021

Guía suavemente la tela a lo largo de la línea de guía de costura en la placa de aguja, dejando que la tela se alimente naturalmente. Se usa a menudo para telas delicadas.

Nota: Seleccione solo la puntada recta con una posición central de la aguja.

Ajustes de la máquina

Puntada : puntada recta

(posición de la aguja al centro)

Tensión de hilo : Auto ó 3 - 6

Largo de puntada : 1.5 - 4

Ancho de puntada : 0

IT PIEDINO PUNTO DIRITTO

Impostazione macchina:

Punto : Punto diritto (Ago posizione centrale)

Tensione filo : Auto - oppure 3 - 6

Lunghezza punto : 1.5 - 4

Larghezza punto : 0

NL RECHT STIKVOET VOOR MODELLEN MET EEN PLAT LIGGENDE GRIJPER

Machine instellingen:

Steek : rechte steek (naaldpositie midden)

Draadspanning: auto of 3 - 6

Steeklengte: 1.5 - 4

Steekbreedte: 0

FI SUORAOMMEL JALKA LAAKAPUOLA MALLEIHIN

Koneen asetukset:

Ommel : Suora ommel (Neula keskiasennossa)

Langan kireys : Automaattinen tai 3 - 6

Piston pituus : 1.5 - 4

Piston leveys : 0