

CIRCULAR SEWING ATTACHMENT for elna 3210 designed for jeans

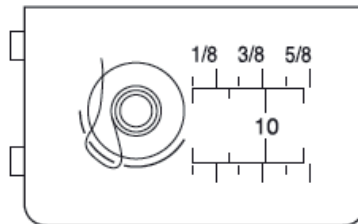
Ref: 202-106-009

The circular sewing attachment is the ideal for sewing circles using straight stitch, zigzag, decorative stitches or even lettering.

Circles up to 26 cm in diameter are stitched perfectly using this popular attachment so essential for craft and decorative work.

This attachment is compatible with models that have the same size hook cover plate as illustrated. Please check the size of the hook cover plate on your machine before purchasing.

Actual size/
Taille actuelle



⚠ CAUTION

- * Make sure to press the Lockout key when attaching and detaching the attachment.
- * For models without the Lockout key, turn the power switch off when attaching and detaching the attachment.

Machine Settings

Upper thread tension : Auto or standard
Needle : #11 /75
Presser foot pressure : Reduce the pressure slightly.

GUIDE POUR COUTURE CIRCULAIRE pour elna 3210 designed for jeans

Ref: 202-106-009

Le guide pour couture circulaire est idéal pour coudre des cercles en utilisant le point droit, le point zigzag, des points décoratifs ou même du lettrage.

Cet accessoire très prisé permet de coudre parfaitement des cercles jusqu'à 26 cm de diamètre et il est essentiel pour les travaux décoratifs.

Cet accessoire est compatible avec des modèles qui ont un couvercle du crochet de la même taille, tel qu'illustré. Veuillez vérifier la taille du couvercle du crochet avant l'achat.

⚠ ATTENTION

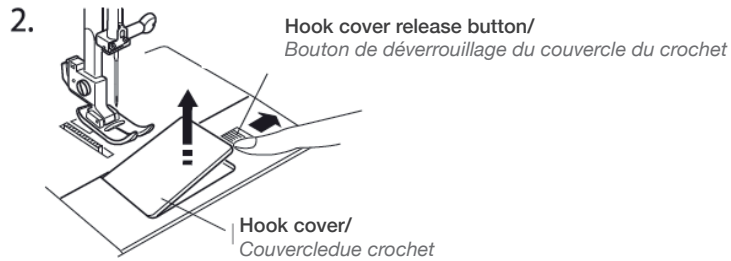
- * Assurez-vous d'appuyer sur la touche de verrouillage lors de la mise en place et le retrait de l'accessoire.
- * Pour les modèles sans touche de verrouillage, mettez l'interrupteur d'alimentation hors tension lors de la mise en place et du retrait de l'accessoire.

Machine Settings

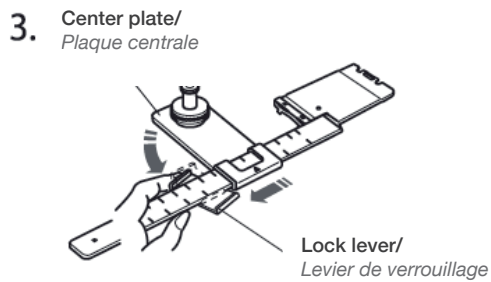
Tension du fil supérieur : Auto ou standard
Aiguille : N° 11 /75
Pression du pied-de-biche : Réduisez légèrement la pression.

To attach

1. Remove the extension table.
2. Slide the hook cover release button to the right, and remove the hook cover.



3. Push the lock lever in the direction of the arrow, and slide the center plate to the left as far as it will go.



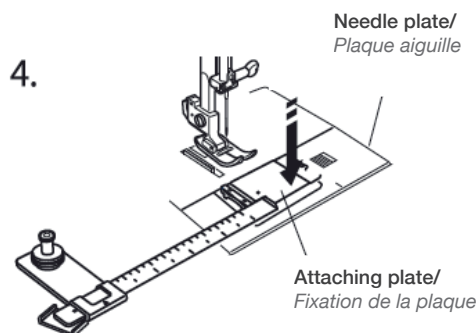
4. Match the attaching plate to the needle plate opening and press the attachment down in the direction of the arrow.

Pour mettre en place

1. Retirez la table d'extension.
2. Faites glisser le bouton de déverrouillage du couvercle du crochet vers la droite et retirez-le.

3. Poussez le levier de verrouillage dans le sens de la flèche et faites coulisser la plaque centrale vers la gauche le plus possible.

4. Faites correspondre la plaque de fixation avec l'ouverture de la plaque d'aiguille et abaissez l'accessoire dans le sens de la flèche.



5. Match the desired diameter to the setting mark by sliding the center plate.

* The upper scale is indicated in centimeters and the lower scale is indicated in inches.

* The scale corresponds to a radius of the circle to be sewn using straight stitch in center needle position.

6. Secure the center plate by pushing the lock lever in the direction of arrow.

7. Replace the extension table.

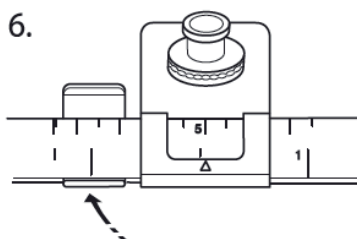
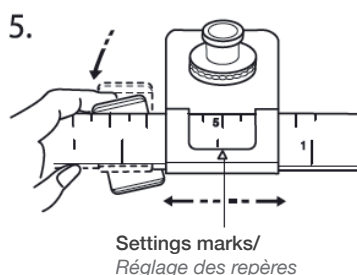
5. Faites correspondre le diamètre souhaité avec le repère de réglage en faisant coulisser la plaque centrale.

* La graduation supérieure est indiquée en centimètres et la graduation inférieure est indiquée en pouces.

* La graduation correspond au rayon du cercle à coudre au point droit avec l'aiguille en position centrale.

6. Maintenez en place la plaque centrale en poussant le levier de verrouillage dans le sens de la flèche.

7. Remettez en place la table d'extension.

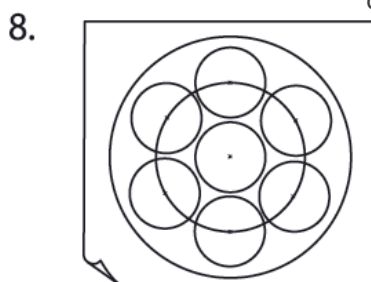


8. Draw circles on paper with a pair of compasses.

Example pattern: Creating the combination of circles shown in the diagram.

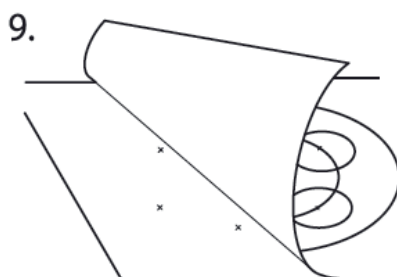
8. Tracez des cercles sur du papier avec un compas.

Exemple de modèle : Créer la combinaison de cercles montrés dans le schéma.



9. Mark the center of each circle in the design on the cloth using tailor's chalk paper.

9. Marquez le centre de chaque cercle dans le motif sur le tissu avec une craie de tailleur.

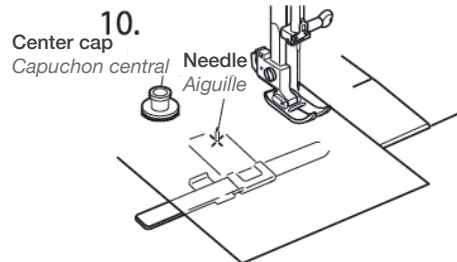


10. Remove the center cap and pierce the needle in the center mark on the cloth.

* When sewing on soft cloth, attach an iron-on backing to the back of the cloth before sewing.

10. Retirez le capuchon central et piquez l'aiguille sur le repère central du tissu.

* Lorsque vous cousez un tissu mou, fixez un entoilage avec le fer à repasser sur l'envers du tissu avant de coudre.

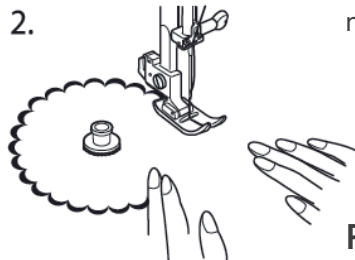


To sew

1. Replace the center cap on the needle.
2. Sew, guiding the cloth circularly around the center cap.
3. Sew the rest of the circles following the same steps above.

Pour coudre

1. Remettez en place le capuchon central sur l'aiguille.
2. Cousez en guidant le tissu de manière circulaire autour du capuchon central.
3. Cousez le reste des cercles en suivant les mêmes étapes que ci-dessus.

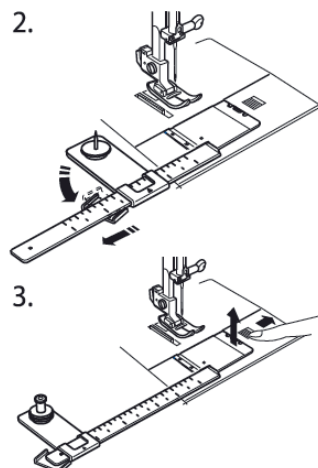


To remove

1. Remove the extension table.
2. Push the lock lever in the direction of the arrow, and slide the center plate to left as far as it will go.
3. Slide the hook cover release button to the right, and remove the attachment pulling up the right edge of the attaching plate in the direction of the arrow.
4. Replace the hook cover plate.
5. Replace the extension table.

Pour enlever

1. Retirez la table d'extension.
2. Poussez le levier de verrouillage dans le sens de la flèche et faites coulisser, le plus possible, la plaque centrale vers la gauche.
3. Faites coulisser le bouton de déverrouillage du couvercle de crochet vers la droite et retirez l'accessoire en tirant vers le haut, le bord droit de la plaque de fixation dans le sens de la flèche.
4. Remettez en place la plaque du couvercle de crochet.
5. Remettez en place la table d'extension.



KREISNÄHFÜHRUNG für elna 3210 designed for jeans

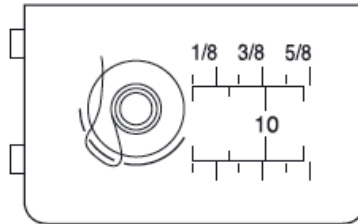
Ref: 202-106-009

Die Kreisnähführung ist ideal für das Nähen von Kreisen mit Geradstich, Zickzackstich, Zierstichen oder auch Schriftzügen.

Kreise mit einem Durchmesser von bis zu 26 cm werden mit dieser beliebten Führung, welche für Bastel- und Dekorationsarbeiten unverzichtbar ist, perfekt genäht.

Die Kreisnähführung ist mit den Modellen kompatibel, die die gleiche Größe der Greiferabdeckungsplatte wie abgebildet haben. Bitte überprüfen Sie vor dem Kauf die Größe der Greiferabdeckungsplatte an Ihrer Maschine.

Aktuelle Größe/
Tamaño real



⚠ VORSICHT

- * Achten Sie darauf, die Sperrtaste zu drücken, wenn Sie den Ansatz anbringen und abnehmen.
- * Schalten Sie bei Modellen ohne Sperrtaste den Netzschalter aus, wenn Sie den Ansatz anbringen und abnehmen

Maschineneinstellungen

Oberfadenspannung: Automatisch oder Standard
Nadel: #11/75
Nähfußdruck: Verringern Sie den Druck etwas.

ACCESORIO PARA COSTURA CIRCULAR para elna 3210 designed for jeans

Ref: 202-106-009

El accesorio para costura circular es ideal para coser círculos con puntada recta, zigzag, puntadas decorativas o incluso letras.

Los círculos de hasta 26 cm de diámetro se cosen a la perfección con este popular accesorio tan esencial para las labores artesanales y decorativas.

Este accesorio es compatible con los modelos que tienen el mismo tamaño de tapa de la canilla del gancho como se muestra en la ilustración. Compruebe el tamaño de la tapa de la canilla en su máquina antes de la compra.

⚠ PRECAUCIÓN

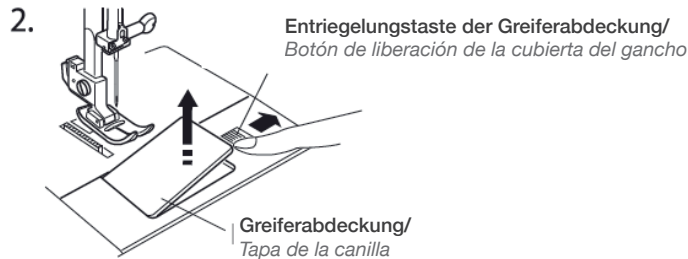
- * Asegúrese de pulsar la tecla Bloqueo al montar y desmontar el accesorio.
- * Para los modelos sin tecla Bloqueo, apague el interruptor de alimentación al montar y desmontar el accesorio.

Ajustes de la máquina

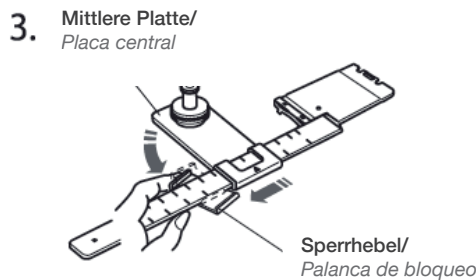
Tensión del hilo superior: Automático o estándar
Aguja: N.º 11/75
Presión del prensatelas: Reduce ligeramente la presión.

Anbringen

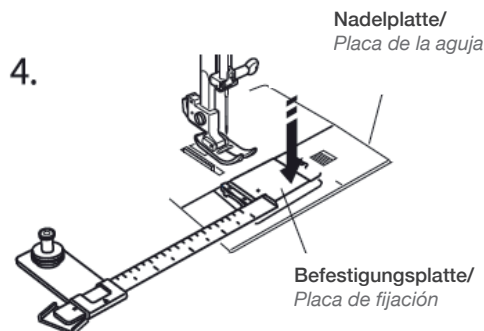
1. Den Erweiterungstisch entfernen.
2. Die Entriegelungstaste der Greiferabdeckung nach rechts schieben und die Greiferabdeckung abnehmen.



3. Drücken Sie den Sperrhebel in Pfeilrichtung und schieben Sie die mittlere Platte bis zum Anschlag nach links.



4. Richten Sie die Befestigungsplatte auf die Stichplattenöffnung aus und drücken Sie die Kreisnähführung in Pfeilrichtung nach unten.



Montaje

1. Retire la mesa extensible.
2. Deslice el botón de liberación de la tapa de la canilla hacia la derecha y quite la tapa.

3. Empuje la palanca de bloqueo en la dirección de la flecha y deslice la placa central hacia la izquierda hasta el tope.

4. Haga coincidir la placa de fijación con la abertura de la placa de la aguja y presione el accesorio hacia abajo en la dirección de la flecha.

5. Stellen Sie den gewünschten Durchmesser an der Einstellungsmarkierung ein, indem Sie die mittlere Platte verschieben.

* Die obere Skala ist in Zentimetern und die untere Skala in Inch angegeben.

* Die Skala entspricht dem Radius des Kreises, der mit einem Geradstich in mittlerer Nadelposition genäht werden soll.

6. Sichern Sie die mittlere Platte, indem Sie den Sperrhebel in Pfeilrichtung drücken.

7. Den Erweiterungstisch wieder anbringen.

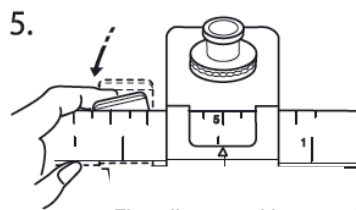
5. Haga coincidir el diámetro deseado con la marca de ajuste deslizando la placa central.

* La escala superior se indica en centímetros y la inferior en pulgadas.

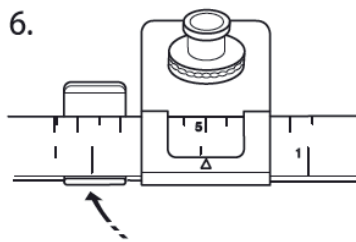
* La escala corresponde a un radio del círculo a coser utilizando puntada recta en posición de aguja central.

6. Fije la placa central empujando la palanca de bloqueo en la dirección de la flecha.

7. Sustituya la mesa extensible.



Einstellungsmarkierungen/ Marcas de ajuste

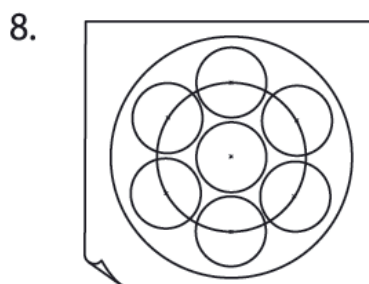


8. Zeichnen Sie mit einem Zirkel Kreise auf Papier.

Beispielmuster: Erstellung der in der Abbildung gezeigten Kombination von Kreisen.

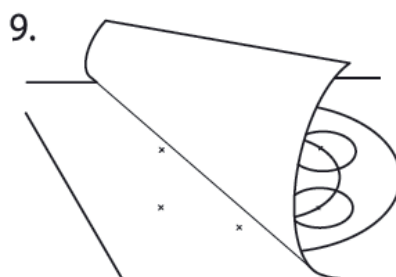
8. Dibuje círculos en un papel con un compás.

Patrón de ejemplo: Crear la combinación de círculos que se muestra en el diagrama.



9. Markieren Sie die Mitte jedes Kreises im Motiv auf dem Stoff mit Schneiderkreidepapier.

9. Marque el centro de cada círculo del diseño en la tela utilizando papel de tiza de sastre.

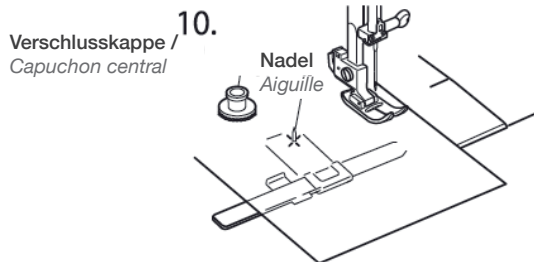


10. Entfernen Sie die Verschlusskappe und stechen Sie mit der Nadel in die Markierung auf dem Stoff ein.

* Wenn Sie auf weichem Stoff nähen, bringen Sie vor dem Nähen eine aufgebügelte Verstärkung an

10. Retire la tapa central y clave la aguja en la marca central de la tela.

* Cuando cose sobre tela suave, añada una tela trasera en el reverso de la tela antes de coser.

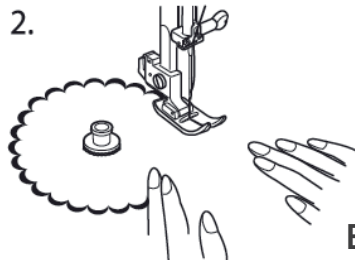


Nähen

1. Setzen Sie die Verschlusskappewieder auf die Nadel.

2. Nähen Sie, indem Sie den Stoff kreisförmig um die Befestigung führen.

3. Nähen Sie die restlichen Kreise nach denselben Schritten wie oben.



Costura

1. Vuelva a colocar la tapa central en la aguja.

2. Cosa guiando la tela circularmente alrededor de la tapa central.

3. Cose el resto de los círculos siguiendo los mismos pasos anteriores.

Entfernen

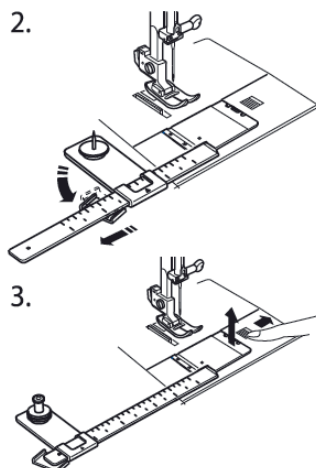
1. Den Erweiterungstisch entfernen.

2. Drücken Sie den Sperrhebel in Pfeilrichtung und schieben Sie die mittlere Platte bis zum Anschlag nach links.

3. Die Entriegelungstaste der Greiferabdeckung nach rechts schieben und die Kreisnähführung entfernen, indem Sie die rechte Kante der Führungsplatte in Pfeilrichtung nach oben ziehen.

4. Die Greiferabdeckungsplatte wieder anbringen.

5. Den Erweiterungstisch wieder anbringen.



Extracción

1. Retire la mesa extensible.

2. Empuje la palanca de bloqueo en la dirección de la flecha y deslice la placa central hacia la izquierda hasta el tope.

3. Deslice el botón de liberación de la tapa de la canilla hacia la derecha y retire el accesorio tirando hacia arriba del borde derecho de la placa de fijación en la dirección de la flecha.

4. Sustituya la placa de la tapa de la canilla.

5. Sustituya la mesa extensible.