

## CLEAR VIEW QUILTING FOOT AND GUIDE SET

Ref: 200-449-012

Convertible set adjusts for your quilting needs.

(A) Use foot al one for 1 /8 inch piecing.

(B) Attach the 1/4 inch seam guide for 1/4 inch piecing.

(C) Attach the ditch quilting guide for ditch quilting.

## PIED DE QUILTING TRANSPARENT AVEC GUIDES

Réf: 200-449-012

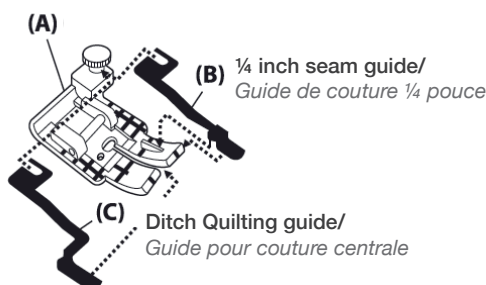
Ce kit s'adapte à vos besoins de quilting

(A) Utilisez un seul pied pour assembler des pièces de 1/8 pouce.

(B) Fixez le guide de couture 1/4 pouce pour assembler des pièces de 1/4 pouce..

(C) Fixez le guide pour couture centrale pour les surpiqûres.

Clear view quilting foot /  
Pied de quilting transparent



Unique oval-shaped needle hole (3) allows scant 1 /4 inch seams\* and metric piecing\*.

\* Computerized machine models only.

Instructions on inside of this card.

Un trou d'aiguille (3) en forme d'ovale permet de faire des coutures avec un rebord de 1/4 pouce\* et un assemblage de pièces métrique\*.

\* Modèles informatisés seulement.

Instructions à l'intérieur de cette fiche.

### Attaching the guide

1. Loosen the thumbscrew (1) and insert the fork (2) of the guide under the neck of the thumbscrew.

2. Set the guide (3) along side (A) or at the center of (B) the foot.

3. Tighten the thumbscrew.

(A) 1/4 inch seam guide

(B) Ditch quilting guide

### Fixation du guide

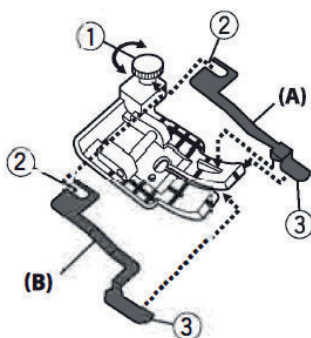
1. Desserrez la vis (1) et insérez la fourche (2) du guide sous le col de la vis.

2. Positionnez le guide (3) le long de (A) ou au centre du pied (B).

3. Serrez la vis

(A) Guide de couture 1/4 pouce

(B) Guide de couture centrale



The red lines indicate 1/8 inch (1) and 1/4 inch(2) from the center needle position.

The oval-shaped needle hole (3) allows adjustment of needle drop position for scant 1/4 inch and metric piecing\*.

\* Computerized machine models only.

Available needle drop positions:

- 7 mm width models: 3.5 to 4.5
- 5 mm width models: 2.5 to 3.5

The left hole (4) is a needle release hole. Do not use for sewing.

Les lignes rouges indiquent 1/8 pouce (1) et 1/4 pouce (2) à partir de la position centrale de l'aiguille.

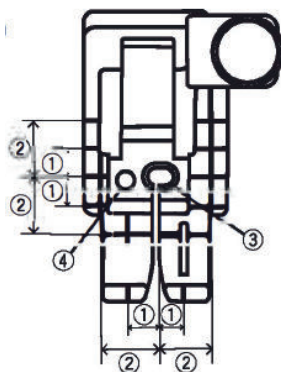
Un trou d'aiguille en forme d'ovale (3) permet de régler la position d'abaissement de l'aiguille pour 1/4 pouce et l'assemblage de pièces métrique\*.

\* Modèles informatisés seulement.

Positions d'abaissement de l'aiguille disponibles :

- Modèles avec largeurs 7 mm : 3,5 à 4,5
- Modèles avec largeurs 5 mm : 2,5 à 3,5

Le trou gauche (4) est un trou de dégagement de l'aiguille. Ne l'utilisez pas pour coudre.



## Sewing with the 1/4 inch seam guide

Place the fabric matching the top edge with the 1/4 inch line (1) and the side edge next to the guide (2).

Lower the foot and sew while guiding the fabric edge along the guide.

### CAUTION

Use only with center needle position straight stitch, otherwise the needle hit the foot.

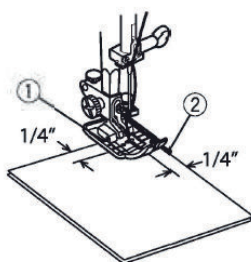
## Coudre avec le guide de couture 1/4 pouce

Placez le tissu en faisant correspondre le bord supérieur avec la ligne 1/4 de pouce (1) et le bord latéral à côté du guide (2).

Abaissez le pied et cousez tout en guidant le bord du tissu le long du guide.

### ATTENTION

Utilisez seulement pour le point droit avec l'aiguille en position centrale sinon l'aiguille heurte le pied.



## Sewing with the ditch quilting guide

Place the quilt layers aligning the seam line with the guide (1).

Lower the foot and sew while guiding the seam line along the guide.

### CAUTION

Use only with center needle position straight stitch, otherwise the needle hit the foot.

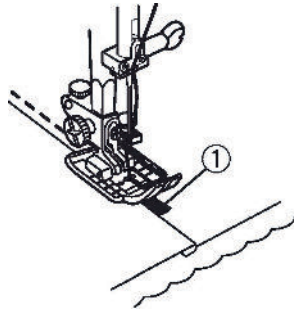
## Coudre avec le guide de piquage

Placez les couches de matelassage en alignant la ligne de couture avec le guide (1).

Abaissez le pied et cousez tout en guidant la ligne de couture le long du guide.

### ATTENTION

Utilisez seulement pour le point droit avec l'aiguille en position centrale sinon l'aiguille heurte le pied.

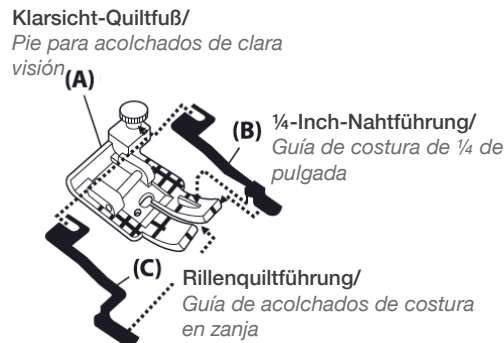


## TRANSPARANTES QUILTFUSS-SET MIT FÜHRUNG

Ref: 200-449-012

Dieses Multifunktionsset lässt sich genau an Ihre Quilting-Bedürfnisse anpassen.

- (A) Für 1/8-Inch-Ansätze den Fuß einzeln verwenden.
- (B) Für 1/4-Inch-Ansätze bringen Sie die 1/4-Inch-Nähführung an.
- (C) Befestigen Sie für Rillenquiltarbeiten die Rillenquiltführung.

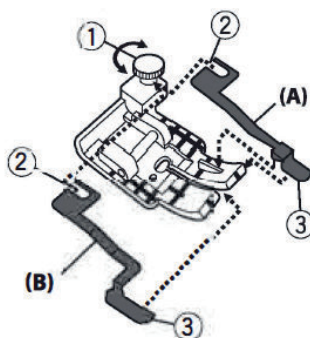


Das ovale Stichloch (3) ermöglicht die Einstellung der Nadeleinstichposition für 1/4 Inch und metrische Abstände\*.

\* Nur computergesteuerte Maschinenmodelle  
Anweisungen in dieser Karte.

### Befestigung der Führung

1. Lösen Sie die Rändelschraube (1) und setzen Sie die Gabel (2) der Führung unter den Hals der Rändelschraube ein.
  2. Stellen Sie die Führung (3) entlang (A) oder in der Mitte (B) des Fußes ein.
  3. Ziehen Sie die Rändelschraube fest.
- (A) 1/4-Inch-Nahtführung  
(B) Rillenquiltführung



## JUEGO DE GUÍA Y PIE PARA ACOLCHADOS DE CLARA VISIÓN

Réf: 200-449-012

El juego convertible se ajusta a sus necesidades de acolchado.

- (A) Use el pie por separado para remiendos de 1/8 de pulgada.
- (B) Fije la guía de costura de 1/4 de pulgada para el remiendo de 1/4 de pulgada.
- (C) Coloque la guía de acolchados en zanja para el acolchado en zanja.

Ojo de aguja oval único que permite costuras de 1/4 de pulgada\* y remendado métrico\*.

\* Solamente modelos de máquina  
computarizados.

Instrucciones en el interior de esta tarjeta.

### Instalación de la guía

1. Afloje el tornillo moleteado (1) e inserte la horquilla (2) de la guía bajo el cuello del tornillo moleteado.
  2. Coloque la guía (3) junto a (A) o en el centro de (B) del pie.
  3. Apriete el tornillo moleteado.
- (A) Guía de costura de 1/4 de pulgada  
(B) Guía de acolchados de costura en zanja

Die roten Linien zeigen 1/8 Inch (1) und 1/4 Inch (2) von der mittleren Nadelposition an.

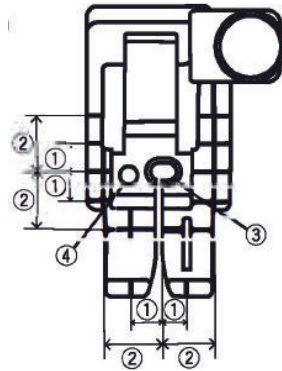
Das ovale Stichloch (3) ermöglicht die Einstellung der Nadeleinstichposition für 1/4 Inch und metrische Abstände\*.

\* Nur computergesteuerte Maschinenmodelle.

Verfügbare Nadeleinstichpositionen:

- Modelle mit 7 mm Breite: 3,5 bis 4,5
- Modelle mit 5 mm Breite: 2,5 bis 3,5

Das linke Loch (4) ist ein Nadelauslassloch. Nicht zum Nähen verwenden.



Las líneas rojas indican 1/8 de pulgada (1) y 1/4 de pulgada (2) desde la posición de aguja al centro. El ojo de la aguja ovalada (3) permite el ajuste de la posición de caída de la aguja para costuras de 1/4 de pulgada y remendado métrico\*.

\* Solamente modelos de máquina computarizados.

Posiciones de caída de aguja disponibles:

- Modelos de 7 mm de ancho: de 3,5 a 4,5
- Modelos de 5 mm de ancho: de 2,5 a 3,5

El orificio izquierdo (4) es un orificio de liberación de la aguja.

No lo utilice para coser.

## Nähen mit der 1/4-Inchnahtführung

Positionieren Sie den Stoff und richten Sie dabei die obere Kante mit der 1/4-Inch-Linie (1) und der seitlichen Kante neben der Führung aus (2).

Senken Sie den Fuß ab und nähen Sie, indem Sie die Stoffkante entlang der Führung führen.

### VORSICHT

Nur mit Geradstich und mittlerer Nadelposition verwenden, sonst schlägt die Nadel auf den Fuß.

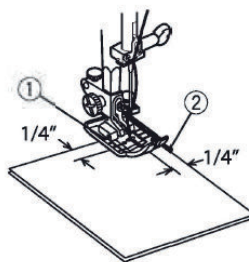
## Costura con la guía de costura de 1/4 de pulgada

Coloque la tela haciendo coincidir el borde superior con la línea de 1/4 de pulgada (1) y el borde lateral junto a la guía (2).

Baje el pie prensatelas y cosa mientras guía el borde de la tela a lo largo de la guía.

### PRECAUCIÓN

Usar solo con la puntada recta de posición de aguja al centro, de lo contrario, la aguja impactará con el pie.



## Nähen mit der Nahtschattenführung

Platzieren Sie die Quiltlagen so, dass die Nahtlinie an der Führung (1) ausgerichtet ist.

Senken Sie den Fuß ab und nähen Sie, führen Sie dabei die Nahtlinie entlang der Führung.

### CAUTION

Nur mit Geradstich und mittlerer Nadelposition verwenden, sonst schlägt die Nadel auf den Fuß.

## Costura con la guía de acolchado en zanja

Coloque las capas de la colcha alineando la línea de costura con la guía (1).

Baje el pie y cosa mientras guía la línea de costura a lo largo de la guía

### PRECAUCIÓN

Utilisez seulement pour le point droit avec l'aiguille en position centrale sinon l'aiguille heurte le pied.

