

EMBROIDERY AND DARNING FOOT

Ref: 200-325-022

1. Attach the darning foot to the presser bar with the lever(A) over the needle clamp screw.
2. Draw an outline for darning onto the fabric with tailor's chalk and Place the fabric under the needle.
3. Lower the presser foot lifter to engage the needle thread tension.
4. At a medium speed, stitch along the marked outline with the desired zigzag width, guiding the fabric carefully by hand.
5. After free hand embroidery is completed, raise the feed dog for normal sewing.

Machine Settings

Stitch : Zigzag stitch
Thread tension : "Auto" or 3 - 5
Stitch length : Any
Stitch width : 0 - 7
Feed dog: Down

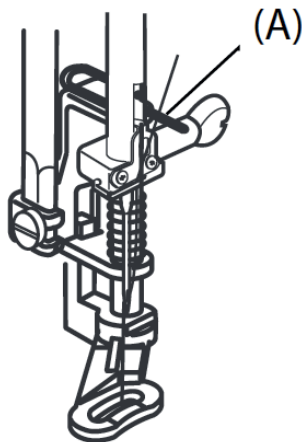
PIED QUILTING EN PIQUÉ LIBRE

Ref: 200-325-022

1. Fixez le pied quilting en piqué libre à la barre du pied-de-biche avec le levier (A) au-dessus de la vis de d'aiguille.
2. Dessinez un contour à raccommorder sur le tissu avec une craie et placez le tissu sous l'aiguille.
3. Abaissez le releveur du pied-de-biche pour utiliser la tension du fil.
4. À vitesse moyenne, cousez le long du contour marqué avec la largeur du point zigzag souhaitée, en guidant soigneusement le tissu à la main.
5. Une fois la broderie à main libre terminée, relevez la griffe d'entraînement pour revenir à une couture normale.

Réglages de la machine

Motif de point : Point Zigzag
Tension du fil : "Auto" ou 3 - 5
Longueur : toutes
Largeur : 0 - 7
Transport: Descendre



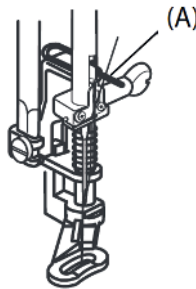
STICK- UND STOPFUSS

Ref: 200-325-022

1. Befestigen Sie den Stopfuß an der Nähfußstange, wobei sich der Hebel über der Nadelklemmschraube befindet.
2. Zeichnen Sie mit Schneiderkreide einen Umriss zum Stopfen auf den Stoff und legen Sie den Stoff unter die Nadel.
3. Senken Sie den Nähfußheber ab, um die Nadelfadenspannung zu aktivieren.
4. Nähern Sie bei mittlerer Geschwindigkeit entlang der markierten Kontur mit der gewünschten Zickzack-Breite und führen Sie dabei den Stoff vorsichtig mit der Hand.
5. Nachdem Sie mit dem Freihandsticken fertig sind, heben Sie den Transporteur zum normalen Nähen an.

Maschineneinstellungen

Stichprogramm : Zick-Zack
 Fadenspannung : Auto oder 3 - 5
 Stichlänge : Beliebig
 Stichbreite : 0 - 7
 Transporteur: Versenkt



PRENSATELAS DE ACOLCHADO, ZURCIDO Y BORDADO CERRADO

Ref: 200-325-022

1. Fije el prensatelas para zurcir a la barra prensatelas con la palanca (A) sobre el tornillo de sujeción de la aguja.
2. Dibuja un contorno para zurcir sobre la tela con tiza de sastre y coloca la tela debajo de la aguja.
3. Baje el elevador del prensatelas para activar la tensión del hilo de la aguja.
4. A velocidad media, coser siguiendo el contorno marcado con el ancho de zigzag deseado, guiando la tela con cuidado con la mano.
5. Después de completar el bordado a mano alzada, levante el transportador para coser normalmente.

Ajustes de la máquina

Puntada : Zigzag
 Tensión de hilo : Auto ó 3 - 5
 Largo de puntada : cualquiera
 Ancho de puntada : 0 - 7
 Dientes de arrastre: bajados

IT PIEDINO DA RAM per Modelli crochet orizzontale

Impostazione macchina:
 Punto : Punto Zigzag
 Tensione filo : 3 - 6
 Lunghezza punto : Auto oppure 3 - 5
 Larghezza punto : 0 - 7
 Griffe: abbassare

NL STOPVOET voor modellen met een plat liggende grijper

Machine instellingen:
 Steek : zigzag steek
 Draadspanning : auto of 3 - 5
 Steeklengte : naar eigen inzicht
 Steekbreedte : 0 - 7
 Transporteur: uitschakelen

FI PARSINJALKA LAAKAPUOLA malleihin

Koneen asetukset:
 Ommel : Siksak ommel
 Langan kireys : Automaattinen tai 3 - 5
 Piston pituus : Mikä vaan
 Piston leveys : 0 - 7
 Syöttäjät: Alhaalla