

CONVERTIBLE EVEN FEED FOOT SET

This even feed foot is for 9mm max. stitch width machines

Compatibles models: 850, 860, 680 (+)

Ref: 202-234-007

The even feed foot «walks» over fabric to assist with smooth feeding. With this foot, fabric can be sewn without shifting or puckering since the fabric is gripped and fed by both upper and lower feed dogs. It works well with materials like knitted fabric, vinyl or leather. This even feed foot is for 9mm max. stitch width machines.

Caution

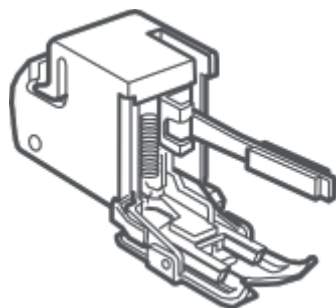
Make sure to press the Lockout key when attaching / detaching the foot.

For models without the Lockout key, turn the power switch off when attaching / detaching the foot.

Please refer to your machine's instruction manual for accessory attachment and removal information.

Le set contient:

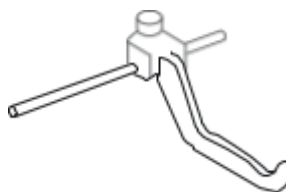
1. Even feed foot (with closed-toe-foot)
2. Open-toe foot
3. Adjustable quilting guide
4. Ditch quilting guide



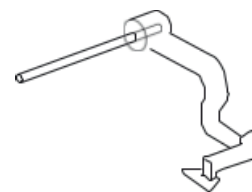
1.



2.



3.



4.

UNITÉ POUR DOUBLE TRANSPORT

Pour machines à coudre avec 9mm de largeur de couture

Modelos compatibles: 850, 860, 680 (+)

Réf: 202-234-007

Cette unité pour double transport se promène sur le tissu en toute douceur. Il offre un transport optimal pour les conditions de couture idéales, grâce au système attachement au tissu double par la griffe de transport inférieure et supérieure. Idéal pour coudre sur les matières comme le cuir, le vinyle ou la maille.

Attention

Appuyez sur le bouton de verrouillage lorsque vous remplacez le pied ou fixez un dispositif.

Pour les modèles de machines sans bouton de verrouillage, coupez le contact lorsque vous retirez ou fixez un accessoire.

Référez-vous au manuel d'instruction de votre machine à coudre pour toutes les informations concernant la fixation et le changement d'un accessoire.

Le set contient:

1. Support et pied standard à entraînement double
2. Pied à fourche ouverte
3. Guide de matelassage réglable
4. Guide de couture centrale

OBERTRANSPORTFUSS-SET

Dieser Obertransportfuß-set ist für Maschinen mit einer max. Stichbreite von 9 mm geeignet.

Kompatible Modelle: 850, 860, 680(+)

Art.-Nr.: 202-234-007

Dieser Obertransportfuß unterstützt den gleichmäßigen Transport Ihres Stoffes. Sie können Ihren Stoff nähen, ohne dass sich dieser verschiebt oder verzieht, da er sowohl vom oberen als auch vom unteren Transporteur erfasst und transportiert wird. Der Fuß ist besonders gut geeignet für Materialien wie Strick, Vinyl oder Leder.

⚠ Vorsicht

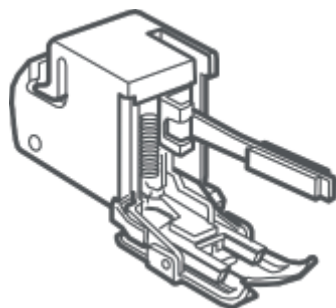
Achten Sie darauf, die Sperrtaste zu drücken, wenn Sie den Fuß anbringen/abnehmen.

Schalten Sie bei Modellen ohne Sperrtaste den Netzschalter aus, wenn Sie den Fuß anbringen/abnehmen.

Informationen zum Anbringen und Abnehmen des Zubehörteils finden Sie in der Bedienungsanleitung Ihrer Maschine.

Dieses Set enthält:

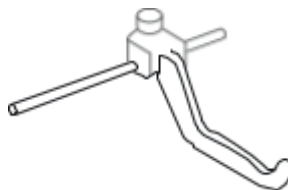
1. Obertransportfuß (mit geschlossener Sohle)
2. Offene Nähsohle
3. Verstellbare Quiltführung
4. Nahtschattenführung



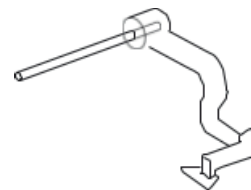
1.



2.



3.



4.

PRENSATELAS DE DOBLE ARRASTRE CONVERTIBLE

Este prensatelas de doble arrastre es para máquinas con una anchura de puntada de 9 mm como máx.

Modelos compatibles: 850, 860, 680 (+)

Ref: 202-234-007

El prensatelas de doble arrastre «camina» sobre la tela para facilitar el avance. Con este prensatelas, puede coser la tela sin que se desplace ni se arrugue, ya que la tela está sujeta y avanza gracias a los dientes superiores e inferiores. Resulta ideal con materiales tales como tejidos de punto, vinilo o cuero. Este prensatelas de doble arrastre es para máquinas con una anchura de puntada de 9 mm como máx.

⚠ Precaución

Asegúrese de pulsar la tecla Bloqueo al montar/desmontar el prensatelas.

Para los modelos sin tecla Bloqueo, apague el interruptor de alimentación al montarlo/desmontarlo.

Consulte el manual de instrucciones de su máquina para obtener información sobre el montaje y desmontaje de accesorios.

Este juego incluye:

1. Prensatelas de doble arrastre (con base cerrada)
2. Base abierta
3. Guía de acolchados ajustable
4. Guía de acolchados de costura "in the ditch"

UNITÀ PER DOPPIO TRASPORTO

Per macchine da cucire con larghezza di cucitura di 9 mm

Macchine compatibili: 850, 860, 680(+)

Ref: 202-234-007

Questa unità per doppio trasporto si sposta sul tessuto con dolcezza, offrendo un flusso ideale per cuciture su ogni tipo di tessuto, grazie al sistema di fissaggio doppio al tessuto grazie alle griffe di trasporto inferiori e superiori. Accessorio ideale per tessuti e materie difficili da cucire pelli e tessuti in vinile.

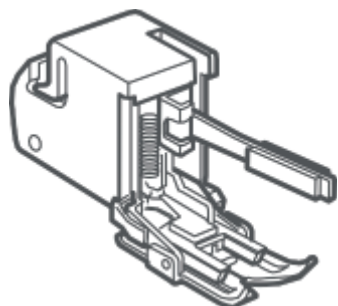
Attenzione

Prima di procedere alla sostituzione del piedino, assicuratevi che il tasto chiave della vostra macchina sia attivato.

Per i modelli di macchine che non presentano il tasto chiave, assicuratevi che l'interruttore d'alimentazione della macchina sia su «0» durante la sostituzione del piedino.

Componenti del set:

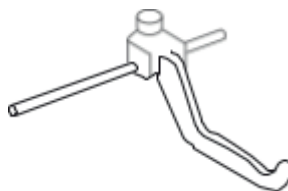
1. Piedino standard doppio trasporto
2. Piedino con soletta aperta
3. Guida per quilting
4. Guida per cucitura centrale



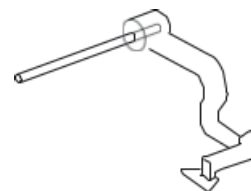
1.



2.



3.



4.