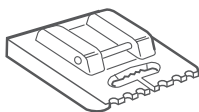


## PINTUCKING FOOT (narrow)

for 9 mm stitch width sewing machines  
Ref: 202-094-209

The narrow pintucking foot is used with a 2 mm twin needle to create rows of pintucks. Multiple grooves on the underside of the foot make it easy to stitch evenly spaced parallel rows. Corded pintucks can be created with cords less than 1.5 mm in diameter.



## PIED POUR NERVURES (étroites)

pour machine à coudre avec 9 mm de largeur de couture  
Réf: 202-094-209

Le pied pour nervures étroites est utilisé avec une aiguille jumelée de 2 mm pour créer des rangées de nervures. Les multiples sillons sous le pied permettent de réaliser des rangées de nervures parallèles à intervalles réguliers. Des sillons en relief peuvent être créés avec des cordonnets de moins de 1,5 mm de diamètre.

### Caution

Make sure to press the Lockout key when replacing the foot or attaching a binder.

For models without the Lockout key, turn the power switch off when attaching and detaching the foot and binder.

Please refer to your machine's instruction manual for accessory attachment and removal information.

### Attention

Appuyez sur le bouton de verrouillage lorsque vous remplacez le pied ou fixez un dispositif.

Pour les modèles de machines sans bouton de verrouillage, coupez le contact lorsque vous retirez ou fixez un accessoire.

Référez-vous au manuel d'instruction de votre machine à coudre pour toutes les informations concernant la fixation et le changement d'un accessoire.

## Machine Settings

Stitch pattern: straight stitch  
(center needle position)  
Needle: twin needle  
Thread tension: 5 - 7



## Réglages de la machine

Motif de point: point droit  
(position de l'aiguille au centre)  
Aiguille: aiguille jumelée  
Tension du fil: 5 - 7

## To sew:

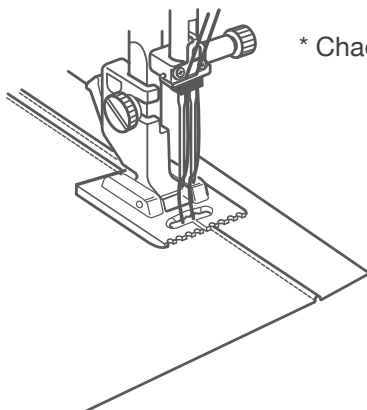
Sew on single layer of light weight fabrics such as georgette or de chine. When sewing parallel rows of pintucks, guide the pintuck previously sewn in the groove on the bottom side of the foot.

\* Each groove is 2 mm apart.

## Pour coudre:

Cousez sur une épaisseur de tissu fin tel que le crêpe Georgette ou le crêpe de Chine. Lorsque vous cousez des rangées de nervures parallèles, guidez la nervure déjà cousue dans le sillon de la partie arrière du pied.

\* Chaque sillon est séparé de 2 mm



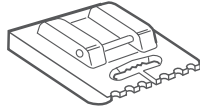
## BIESENFUß (schmal)

für Maschinen mit einer Stichbreite von 9 mm

Art.-Nr.: 202-094-209

Mit dem schmalen Biesenfuß werden mit einer 2-mm-Zwillingsnadel Biesenreihen genäht. Mehrere Aussparungen auf der Unterseite des Fußes erleichtern das Nähen von gleichmäßigen parallelen Reihen.

Es können auch Biesen mit Kordeln erstellt werden, deren Durchmesser unter 1,5 mm liegt.



### Vorsicht

Achten Sie darauf, die Sperrtaste zu drücken, wenn Sie den Fuß austauschen.

Schalten Sie bei Modellen ohne Sperrtaste den Netzschalter aus, wenn Sie den Fuß anbringen und abnehmen.

Informationen zum Anbringen und Abnehmen des Zubehöerteils finden Sie in der Bedienungsanleitung Ihrer Maschine.

## Maschineneinstellungen

Stichmuster: Geradstich  
(mittlere Nadelposition)  
Nadel: Zwillingsnadel  
Fadenspannung: 5 - 7



## Nähen:

Einlagige, leichte Stoffe wie Georgette oder Crêpe de Chine verwenden. Wenn Sie parallele Biesenreihen nähen, führen Sie die zuvor genähte Biese in der Aussparung an der Unterseite des Fußes.

\* Jede Aussparung hat einen Abstand von 2 mm.

## PRENSATELAS PARA JARETAS (estrecho)

Para máquinas de coser con un ancho de puntada de 9 mm

Ref.: 202-094-209

El prensatelas para jaretas estrecho se usa con una aguja doble de 2 mm para crear filas de jaretas. Los diversos surcos en la parte inferior del prensatelas facilitan la costura de filas paralelas espaciadas uniformemente. Se pueden crear jaretas encordadas de menos de 1,5 mm de diámetro.

### Precaución

Asegúrese de pulsar la tecla Bloqueo cuando reemplace el prensatelas.

Para los modelos sin tecla Bloqueo, apague el interruptor de alimentación al montar y desmontar el prensatelas.

Consulte el manual de instrucciones de su máquina para obtener información sobre el montaje y desmontaje de accesorios.

## Ajustes de la máquina

Puntada: Puntada recta  
(posición de aguja al centro)  
Aguja: Aguja doble  
Tensión del hilo: 5 - 7

## Costura:

Cosa sobre una sola capa de telas ligeras como, por ejemplo, georgette o crêpe de chine. Al coser filas paralelas de jaretas, guíe la jareta cosida previamente en la ranura de la parte inferior del prensatelas.

\* Cada ranura tiene una separación de 2 mm.

