

## ADJUSTABLE BIAS BINDER FOOT

Ref: 200-810-007

Cover Hem or Chainstitch? Narrow or wide trim? Purchased or custom made bias tape? Since this foot is so adaptable, these are some decisions you will need to make.

### Machine Setup:

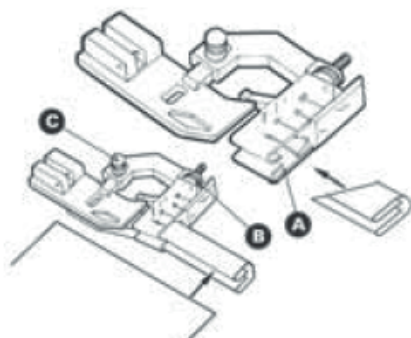
- Chainstitch
- Bias binder foot, adjustable
- Polyester overlock/serger thread



### Sewing:

1. Use any size of pre-folded bias tape. Cut one end at a 45° angle. Insert cut angle into guide «A».
2. Pull bias tape under foot and extend it behind foot. Adjust the guide opening with screw «B» until bias tape folded edges are slightly touching left side of guide. Adjust position of bias guide with screw «C». Hand turn flywheel to lower needle over bias tape. Check screw «C» adjustment. Insert fabric edge into bias folded tape. Lower presser foot.
3. Sew first two stitches by hand turning flywheel. Sew at a slow speed holding fabric in left hand and bias tape in right hand.

**Hint:** To sew a curve, sew two or three stitches, lower needle, raise foot and move fabric against guide. Lower foot and continue in same manner around entire curve. Avoid very small curves.



## PIED AJUSTABLE POUR POSE DE BIAIS

Réf: 200-810-007

Ourllet couvert ou point de chaînette? Bordure large ou étroite? Biais acheté ou fait maison? Ce pied très versatile vous offre de nombreuses possibilités.

### Préparation de la machine:

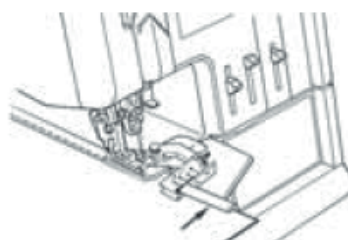
- Point de chaînette
- Pied pose de biais, réglable
- Fil à surjeter Polyester

### Couture:

1. Utiliser un biais (d'une taille quelconque) préalablement plié. Couper l'une des extrémités à un angle de 40°. Insérer cette extrémité dans le guide «A».
2. Amener le biais sous le pied, et le laisser dépasser derrière le pied. Ajuster l'ouverture du guide à l'aide de la vis «B» jusqu'à ce que les bords pliés du biais touchent légèrement le côté gauche du guide. Ajuster la position du biais avec la vis «C». Tourner le volant à la main pour piquer l'aiguille dans le biais. Vérifier si la vis est bien serrée «C». Insérer le bord du tissu dans la bande de biais pliée. Baisser le pied à coudre.
3. Coudre les deux premiers points en tournant le volant à la main. Coudre lentement en tenant le tissu de la main gauche et le biais de la main droite.

**Conseil:** Pour coudre une courbe, coudre deux ou trois points, baisser l'aiguille, lever le pied et amener le tissu contre le guide. Baisser le pied et continuer ainsi tout autour de la courbe. Eviter les très petites courbes.

**Variante:** Coudre le biais avec un point ourlet couvert en utilisant la même méthode.



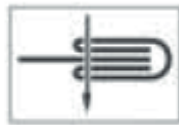
## VERSTELLBARER SCHRÄGBANDFUSS

Ref: 200-810-007

Hohlsaum- oder Kettenstich abdecken?  
Schmäler oder breiter Rand? Gekauftes oder selbstgemachtes Schrägband? Weil dieser Fuss dermassen anpassungsfähig ist, müssen Sie allerdings ein paar Entscheidungen treffen.

### Maschinen-Einstellung:

- Kettenstich
- Schräg-Einbinderfuss, justierbar
- Polyester-Overlock Faden

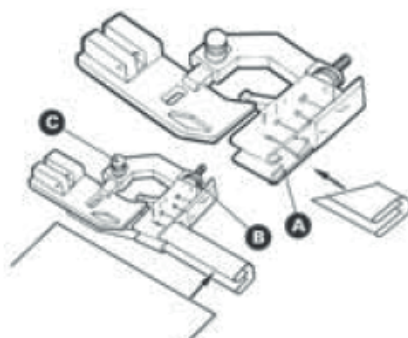


### Nähen:

1. Man kann jede Art vorgefaltetes Schrägfadenband benutzen. Ein Ende auf 45° abschneiden. Das schräge Ende in die Führung «A» einlegen.
2. Schrägband unter den Fuss schieben und dahinter vorziehen. Die Öffnung der Führung mit der Schraube «B» justieren, bis die gefalteten Bandränder leicht die linke Seite der Führung berühren. Die Position der Bandführung mit der Stellschraube «C» justieren. Mit dem Schwungrad per Hand die Nadel über das Band führen. Schraubenjustierung «C» prüfen. Stoffrand in das gefaltete Schrägband einführen. Nähfuss absenken.
3. Die ersten beiden Stiche per Hand mit dem Schwungrad nähen. Langsam nähen, dabei Stoff mit der linken Hand halten und das Schrägfadenband mit der rechten.

**Hinweis:** Für das Nähen einer Rundung, zwei oder drei Stiche nähen, Nadel herunterlasse, Nähfuss anheben und den Stoff gegen die Führung schieben. Fuss absenken und in gleicher Weise die ganze Rundung nähen. Kleine Rundungen sollten vermieden werden.

**Variante:** Das Schrägfadenband kann man mit einem Decksaum in gleicher Weise festnähen.



## PRENSATELAS PARA BIES AJUSTABLE

Ref: 200-810-007

Sugerencia: Para coser una curva, cosa dos o tres puntadas, baje la aguja, suba el prensatelas y mueva la tela contra la guía. Baje el prensatelas y continúe de la misma manera alrededor de toda la curva. Evite curvas muy pequeñas.

### Configuración de la máquina:

- Puntada en cadena
- Prensateles para bias, ajustable
- Hilo para sobrehilado/remate de poliéster

### Costura:

1. Use cualquier tamaño de cinta de bias predoblada. Corte un extremo en un ángulo de 45°. Inserte el ángulo «A» de corte en la guía.
2. Tire de la cinta de bias debajo del prensateles y extiéndala hacia atrás. Ajuste la abertura de la guía con un tornillo «B» hasta que los extremos plegados de la cinta de bias estén ligeramente en contacto con el lado izquierdo de la guía. Ajuste la posición de la guía de bias con el tornillo «C». Gire el volante para bajar la aguja sobre la cinta de bias. Compruebe el ajuste del tornillo «C». Introduzca el extremo de la tela en la cinta de bias plegada. Baje el prensateles.
3. Cosa las dos primeras puntadas girando a mano el volante. Cosa a baja velocidad sujetando la tela con la mano izquierda y la cinta de bias con la mano derecha.

**Sugerencia:** Para coser una curva, cosa dos o tres puntadas, baje la aguja, suba el prensateles y mueva la tela contra la guía. Baje el prensateles y continúe de la misma manera alrededor de toda la curva. Evite curvas muy pequeñas.

