

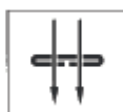
BELT LOOP FOOT

Ref: 200-808-002

You can easily duplicate the belt loops found in the ferment industry using a Wide or Triple Cover Hem. This foot automatically folds under bias strip edges for belt loops, decorative accents, button loops, narrow straps, etc.

Machine Setup:

- Cover Hem Wide, Triple Cover Hem
- Belt loop foot
- Polyester overlock/serger thread



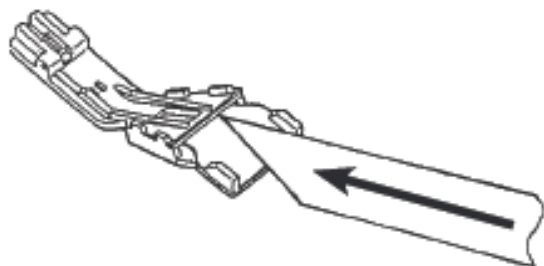
Sewing:

1. Cut a strip of bias tape 2.7 cm (1 1/8") wide. Cut one end at a 45° angle. Insert cut angle (fabric right side up) into belt loop foot.
2. Pull bias tape under foot and extend it behind foot. Attach foot to machine. Lower presser foot. Hand turn flywheel to lower needles into fabric. Sew first two stitches by hand turning flywheel. Continue sewing at a medium speed.

Decorative Effect:

Variation 1: Sew belt loops directly onto fabric. Place a medium to heavy weight fabric underneath foot. Use a stabilizer to prevent puckering.

Variation 2: Sew belt loop strip. Use a sewing machine with clear monofilament needle thread to attach belt loop strip to fabric.



PIED POUR BRIDES

Réf: 200-808-002

Vous pouvez facilement dupliquer les passants de ceinture de confection en utilisant un ourlet couvert large ou triple. Ce pied plie automatiquement sous les bords de biais prévus pour les passants de ceinture, les bandes déco, les boucles de boutons, les bretelles fines, etc....

Préparation de la machine:

- Ourlet couvert large, ourlet couvert triple
- Pied passants de ceinture
- Fil à surjeter Polyester

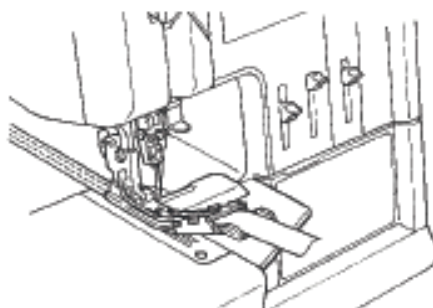
Couture:

1. Couper une bande de biais de 2.7 cm de large. Couper l'une des extrémités selon un angle de 45°. Insérer l'angle coupé (face endroit audessus) dans le pied passant de ceinture.
2. Amener le biais sous le pied et le laisser dépasser derrière le pied. Fixer le pied sur la machine. Baisser le pied à coudre. Tourner le volant à la main pour piquer les aiguilles dans le tissu. Coudre les deux premiers points en tournant le volant à la main. Continuer à coudre à vitesse moyenne.

Effet déco:

Variante 1: Coudre les passants de ceinture directement sur le tissu. Mettre un tissu moyen à lourd sous le pied. Utiliser un entoilage pour éviter qu'il fronce.

Variante 2: Coudre la bande du passant. A la machine, coudre les passants de ceinture en utilisant un fil d'aiguille monofil transparent.



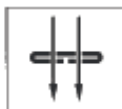
GÜRTELSCHLAUFENFUSS

Art.-Nr.: 200-808-002

Mann kann leicht die in der Bekleidungsindustrie üblichen Gürtelschlaufen nachnähen, indem man den breiten oder Decksaum dreifach benutzt. Dieser Fuss faltet den Stoff automatisch unter Schrägfadenbändern auf, wie es bei normalen Gürtelschlaufen, Dekorationen, Knopfschlaufen, schmalen Schnürbändern, usw. üblich ist.

Maschinen-Einstellung:

- Decksaum breit oder dreifach
- Gürtelschlaufen-Fuss
- Polyester-Overlock Faden



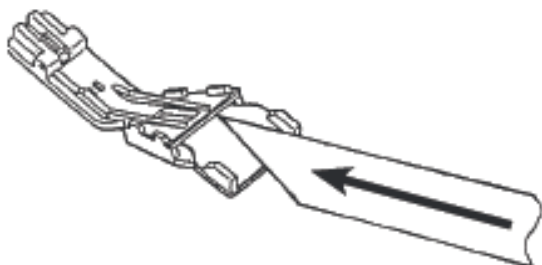
Nähen:

1. Einen Streifen Schrägfadenband 2.7 cm breit zurechtschneiden. Ein Ende auf 45° abschneiden. Dieses Winkelende (Stoff rechte Seite oben) in den Gürtelschlaufen-Fuss einschneiden.
2. Band unter den Nähfuss und nach hinten hinausziehen. Fuss an der Maschine anbringen. Nähfuss absenken. Per Hand Schwungrad drehen und Nadel in den Stoff absenken. Erst ein paar Stiche per Hand mit dem Schwungrad nähen. Bei mittlerer Geschwindigkeit weiterrähen.

Dekorative Effekte:

Variante 1: Gürtelschlaufen direkt auf den Stoff nähen. Einen mittelschweren oder schweren Stoff unter den Fuss schieben. Stabilisierer benutzen, um Faltenbildung zu vermeiden.

Variante 2: Einen Gürtel-Schlaufenstreifen nähen. Eine Nähmaschine mit EinzelNadelfaden benutzen und Schlaufenband auf dem Stoff aufnähen.



PRENSATELAS PARA TRABILLA

Ref: 200-808-002

Puede coser fácilmente las trabillas usando un dobladillo de cobertura ancho o triple. Este prensatelas pliega automáticamente por debajo los extremos de las tiras bias de las trabillas, accesorios decorativos, lazos para botones, cintas estrechas, etc.

Configuración de la máquina:

- Dobladillo de cobertura ancho, dobladillo de cobertura triple
- Prensatelas para trabilla
- Hilo para sobrehilado/remate de poliésterr

Costura:

1. Corte una tira de bias de 2,7 cm (1 1/8") de ancho. Corte un extremo en un ángulo de 45°. Inserte el ángulo de corte (con el derecho de la tela hacia arriba) en el prensatelas para trabilla.
2. Tire de la cinta de bias debajo del prensatelas y extiéndala por detrás del prensatelas. Móntelo en la máquina. Baje el prensatelas. Gire a mano el volante para clavar las agujas en la tela. Cosa las dos primeras puntadas girando a mano el volante. Continúe cosiendo a velocidad media.

Efecto decorativo:

Variación 1: Cosa las trabillas directamente en la tela. Coloque una tela de peso medio a pesado debajo del prensatelas. Utilice un estabilizador para evitar que se arrugue.

Variación 2: Cosa la cinta de la trabilla. Use una máquina de coser con hilo de aguja de monofilamento transparente para fijar la tira de la trabilla en la tela.

