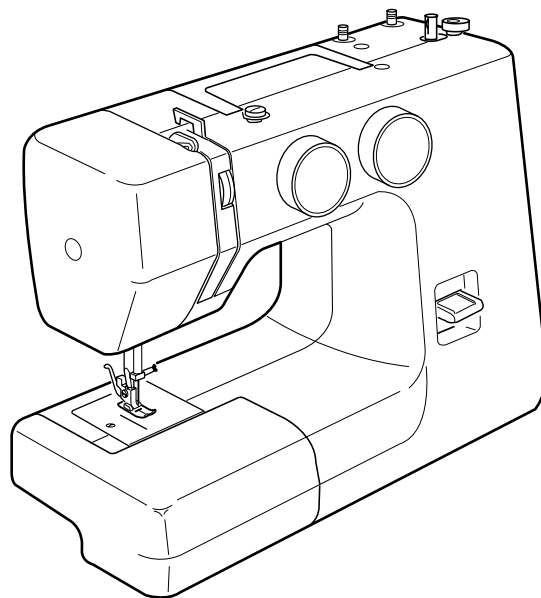


# **Instruction book**

## **Manuel d'Instructions**

### **Bedienungsanleitung**



# IMPORTANT SAFETY INSTRUCTIONS

This sewing machine is not a toy. Do not allow children to play with this machine.  
The machine is not intended for use by children or mentally infirm persons without proper supervision.  
This sewing machine is designed and manufactured for household use only.  
Read all instructions before using this sewing machine.

## **DANGER**— To reduce the risk of electric shock:

1. An appliance should never be left unattended when plugged in. Always unplug this sewing machine from the electric outlet immediately after using and before cleaning.
2. Always unplug before replacing a sewing machine bulb. Replace bulb with same type rated 15 Watts.

## **WARNING**— To reduce the risk of burns, fire, electric shock, or injury to persons:

1. Do not allow children to play with the machine. The machine is not intended for use by children or infirmed persons without proper supervision.  
Do not allow to be used as a toy. Close attention is necessary when this sewing machine is used by or near children.
2. Use this appliance only for its intended use as described in this owner's manual.  
Use only attachments recommended by the manufacturer as contained in this owner's manual.
3. Never operate this sewing machine if it has a damaged cord or plug, if it is not working properly, if it has been dropped or damaged, or dropped into water.  
Return this sewing machine to the nearest authorized dealer or service center for examination, repair, electrical or mechanical adjustment.
4. Never operate the appliance with any air opening blocked. Keep ventilation openings of this sewing machine and foot controller free from accumulation of lint, dust and loose cloth.
5. Never drop or insert any object into any opening.
6. Do not use outdoors.
7. Do not operate where aerosol (spray) products are being used or where oxygen is being administered.
8. To disconnect, turn all controls to the off ("O") position, then remove plug from outlet.
9. Do not unplug by pulling on cord. To unplug, grasp the plug, not the cord.
10. Keep fingers away from all moving parts. Special care is required around the sewing machine needle.
11. Always use the proper needle plate. The wrong plate can cause the needle to break.
12. Do not use bent needles.
13. Do not pull or push fabric while stitching. It may deflect the needle causing it to break.
14. Switch this sewing machine off ("O") when making any adjustment in the needle area, such as threading the needle, changing the needle, threading the bobbin or changing the presser foot, and the like.
15. Always unplug this sewing machine from the electrical outlet when removing covers, lubricating, or when making any other adjustments mentioned in this owner's manual.

## SAVE THESE INSTRUCTIONS



"Please note that on disposal, this product must be safely recycled in accordance with relevant National legislation relating to electrical/electronic products. If in doubt please contact your retailer for guidance."  
(European Union only)

# CONSIGNES DE SÉCURITÉ IMPORTANTES

Pour utiliser un appareil électrique, il faut toujours respecter les consignes de sécurité fondamentales, notamment les consignes suivantes : Avant d'utiliser cet appareil, lisez toutes ces instructions.

**DANGER** : Pour réduire les risques d'électrocution.

1. Il ne faut jamais laisser un appareil sans surveillance lorsqu'il est branché. Il faut toujours débrancher cette machine à coudre de la prise électrique murale, après son utilisation ou avant de la nettoyer.
2. Il faut toujours débrancher la machine avant de remplacer une ampoule électrique. Remplacez l'ampoule par une ampoule du même type de 15W.

**AVERTISSEMENT** : Afin de réduire les risques de brûlures, incendie, électrocution ou blessures corporelles:

1. Il ne faut pas se servir de la machine comme d'un jouet. Il faut faire très attention lorsque cette machine à coudre est utilisée par des enfants ou à proximité de ceux-ci.
2. Utilisez cette machine uniquement pour les utilisations prévues, telles qu'elles sont décrites dans le manuel de la machine à coudre.  
Utilisez uniquement les accessoires recommandés par le fabricant tels qu'ils sont indiqué dans le manuel de la machine à coudre.
3. Il ne faut jamais faire fonctionner la machine à coudre si le câble ou la prise est endommagé (e), si elle ne fonctionne pas correctement, si on l'a laissé tomber, si elle est endommagée ou si elle est tombée dans l'eau. Retournez la machine à coudre au magasin ou au centre de réparation Janome le plus proche, afin de la faire examiner, réparer ou d'effectuer des réglages électriques ou mécaniques.
4. Il ne faut jamais faire fonctionner cette machine si les orifices d'aération sont colmatés. Tenir les orifices d'aération de cette machine à coudre et le curseur d'escamotage du pied-de-biche exempts de toute accumulation de peluches, poussières et de morceaux de chiffon.
5. Il ne faut jamais laisser tomber ou introduire d'objet dans les orifices.
6. Il ne faut pas l'utiliser en plein air.
7. Il ne faut pas la faire fonctionner si des produits en aérosol (vaporisateur) sont utilisés où s'il y a une installation d'oxygène.
8. Pour la débrancher, tourner le commutateur à la position Arrêt ("0"), puis retirez la prise de la douille.
9. Ne débranchez pas la machine en tirant sur le câble. Pour la débrancher, saisissez la prise, et non pas le câble électrique.
10. Tenez les doigts à l'écart de toutes les pièces mobiles. Il faut faire particulièrement attention dans la zone proche de l'aiguille de la machine à coudre.
11. Il faut toujours utiliser la plaque d'aiguille correcte. Si la plaque d'aiguille ne convient pas, l'aiguille risqué de se briser.
12. N'utilisez pas d'aiguilles courbées.
13. Ne tirez ni ne poussez le tissu pendant les piqûres. Cela risque de faire dévier l'aiguille et provoquer sa cassure.
14. Avant de faire des réglages dans la zone de l'aiguille tels qu'enfiler l'aiguille, changer l'aiguille, enfiler la canette ou changer le pied-de-biche, etc., mettez le commutateur de la machine à coudre sur Arrêt ("0").
15. Débranchez toujours la machine à coudre de la douille électrique avant de retirer les capots, de la graisser ou de faire tous autres réglages mentionnés dans le manuel de la machine à coudre.

## CONSERVEZ CETTE NOTICE



Selon la législation nationale ce produit doit être recyclé en toute sécurité en accord avec les règles prévues pour les appareils électriques ou électroniques.

En cas de doute contactez votre revendeur de machine à coudre.  
(union européenne seulement)

# WICHTIGE SICHERHEITSHINWEISE

Bei der Benutzung eines elektrischen Geräts sind immer grundlegende Sicherheitsanweisungen einzuhalten, einschließlich Folgendes:

Lesen Sie alle Anweisungen, bevor Sie diese Maschine in Gebrauch nehmen.

## GEFAHR – Vermeidung eines Stromschlags:

1. Lassen Sie die Maschine niemals unbeaufsichtigt, wenn sie an das Stromnetz angeschlossen ist. Ziehen Sie unmittelbar nach dem Gebrauch und vor der Durchführung von Reinigungen immer den Netzstecker dieser Nähmaschine ab.
2. Ziehen Sie immer den Netzstecker ab, bevor die Glühbirne ausgewechselt wird. Ersetzen Sie die Birne mit einer Birne der gleichen Nennleistung (15W).

## WARNUNG – Vermeidung von Verbrennungen, Brand, Stromschlag oder Personenschäden:

1. Benutzen Sie diese Maschine nicht als Spielzeug. Beim Gebrauch dieser Maschine durch oder in der Nähe von Kindern ist besondere Aufmerksamkeit erforderlich.
2. Benutzen Sie diese Maschine nur für ihren vorgesehenen Zweck gemäß der Beschreibungen in diesem Handbuch.  
Benutzen Sie nur Zubehör, das vom Hersteller empfohlen wird, wie in diesem Handbuch beschrieben.
3. Nehmen Sie diese Nähmaschine niemals in Betrieb, wenn ihr Netzstecker oder Stromkabel schadhaft sind, wenn sie nicht vorschriftsmäßig funktioniert, wenn sie fallen gelassen oder beschädigt wurde oder in Wasser gefallen ist.  
Bringen Sie diese Nähmaschine zu Ihrem nächsten Janome Händler und Kundendienst zwecks Prüfung, Reparatur, elektrischer oder mechanischer Einstellung.
4. Nehmen Sie das Gerät niemals in Betrieb, wenn eine Luftöffnung blockiert ist. Sorgen Sie dafür, dass sich in den Luftöffnungen dieser Maschine und der Fußsteuerung keine Fusel, Staub und Stoffreste ansammeln.
5. Sorgen Sie dafür, dass keine Gegenstände in die Öffnungen gelangen.
6. Benutzen Sie die Maschine nicht im Freien.
7. Benutzen Sie diese Maschine nicht, wenn Aerosole (Sprays) verwendet oder Sauerstoff zugeführt wird.
8. Stellen Sie beim Abschalten der Maschine alle Schalter auf AUS ("0") und ziehen Sie dann den Netzstecker ab.
9. Ziehen Sie den Netzstecker nicht ab, indem Sie am Kabel ziehen. Halten Sie den Stecker fest, nicht das Kabel.
10. Halten Sie Ihre Finger von allen beweglichen Teilen fern. Gehen Sie im Bereich der Nähnaedel mit besonderer Vorsicht vor.
11. Benutzen Sie immer die richtige Nadelplatte. Die falsche Platte kann dazu führen, dass die Nadel abbricht.
12. Benutzen Sie keine verbogenen Nadeln.
13. Schieben oder ziehen Sie das Nähgut nicht beim Nähen, da so die Nadel verbogen werden und abbrechen kann.
14. Stellen Sie diese Nähmaschine auf AUS ("0"), bevor Sie Justierungen im Bereich der Nadel vornehmen, wie zum Beispiel Einfädeln der Nadel, Auswechseln der Nadel, Einfädeln der Spule oder Auswechseln des Nähfußes, etc.
15. Ziehen Sie immer den Netzstecker dieser Maschine ab, bevor Sie Abdeckungen entfernen, die Maschine schmieren oder andere in diesem Handbuch aufgeführte Einstellungen vornehmen.

## BEWAHREN SIE DIESE ANWEISUNGEN AUF



Entsprechend der gesetzlichen Regelungen über das umweltgerechte Entsorgen von Elektro- und Elektronikgeräten, ist dieses Produkt nach Verwendung dem Wertstoffkreislauf zuzuführen. Im Zweifelsfalle wenden Sie sich bitte an den Verkäufer.

(Alleen voor de Europese Gemeenschap)

## **SECTION 1. ESSENTIAL PARTS**

Name of Parts .....	4
---------------------	---

## **SECTION 2. GETTING READY TO SEW**

Extension Table .....	6
Free Arm Sewing .....	6
Standard Accessories .....	6
Accessories Storage Box .....	6
Connecting the Machine to the Power Supply .....	8
Presser Foot Lifter .....	8
To Attach and Remove the Presser Foot .....	8
Changing Needle .....	10
Thread and Needle Chart .....	10
Setting Spool Pins .....	12
Removing or Inserting the Bobbin Case .....	12
Winding the Bobbin .....	14
Threading Bobbin Case .....	14
Threading the Machine .....	16
Drawing Up Bobbin Thread .....	16
Thread Tension Dial .....	18
Stitch Selector Dial .....	18
Stitch Length Dial .....	18
Adjusting Stretch Stitch .....	20
Reverse Stitch Button .....	20
Darning Plate .....	20

## **SECTION 3. BASIC SEWING**

Straight Stitch Sewing .....	22
To change the direction .....	22
Seam Guide Line .....	24
Turn a Square Corner .....	24
Zigzag Stitching .....	24
Tricot Stitch .....	26
Super Stretch Stitch .....	26
Triple Stitch .....	26
Sewing Buttons .....	28
Buttonhole .....	30
Blind Hem Stitch .....	32
Shell Tuck .....	32
Stretch Stitch Patterns .....	32
Smocking .....	34
Applique .....	34

## **SECTION 4. TAKING CARE OF YOUR MACHINE**

Cleaning the Bobbin Case and Hook .....	36
Cleaning the Feed Dog .....	36
Sewing Light .....	38
Oiling .....	38
Troubleshooting .....	40

## **SECTION 1. PIÈCES PRINCIPALES**

Noms des Pièces .....	5
-----------------------	---

## **SECTION 2. SE PRÉPARER À COUDRE**

Table d'extension .....	7
Couture avec le bras libre .....	7
Accessoires standard .....	7
Rangement des accessoires .....	7
Raccordement de la machine au secteur .....	9
Relevage et abaissement du pied-de-biche .....	9
Changement de pied-de-biche .....	9
Changer l'aiguille .....	11
Choisir fil et aiguille .....	11
Fixer les portes-Bobines .....	13
Démontage et Remontage de la Canette .....	13
Remplissage de la canette .....	15
Enfilage du Boîtier de Canette .....	15
Enfilage de la Machine .....	17
Comment faire remonter le fil .....	17
Moletter tension du fil .....	19
Sélecteur des Motifs .....	19
Contrôle de la longueur de point .....	21
Pour ajuster l'équilibre des points élastiques .....	21
Bouton de marche arrière .....	21
Plaque de reprisage .....	21

## **SECTION 3. BASES DE LA COUTURE**

Point Droit .....	23
Comment Changer la Direction de la Couture .....	23
Guides de couture .....	25
Tourner à angle droit .....	25
Point Zigzag .....	25
Point pour tissu tricot (point zigzag multiple) .....	27
Point Super Stretch .....	27
Couture Triple .....	27
Couture des boutons .....	29
Boutonnière en 4 phases .....	31
Ourlet invisible .....	33
Point à coquilles .....	33
Points stretch décoratifs .....	33
Smocks .....	35
Appliqué .....	35

## **SECTION 4. ENTRETIEN DE VOTRE MACHINE**

Démontage et Remontage du Crochet et de la Navette .....	37
Nettoyage des Griffes d'entraînement .....	37
Lumière pour la Couture .....	39
Huiler la machine .....	39
En cas de difficulté .....	41

## **TEIL 1. WICHTIGE TEILE DER MASCHINE**

Bezeichnungen der Teile .....	5
-------------------------------	---

## **TEIL 2. VORBEREITUNGEN FÜR DAS NÄHEN**

Anstecktisch (Zubehörfach) .....	7
Freiarmnähen .....	7
Serienmäßiges Zubehör .....	7
Zubehörfach .....	7
Anschluss an den Netzstrom .....	9
Heben und Senken des Nähfußes .....	9
Auswechseln des Nähfußes .....	9
Nadel austauschen .....	11
Nadel- und Garntabelle .....	11
Aufstellen der Garnrollenstifte .....	13
Herausnehmen und Einsetzen der Spulenkapsel .....	13
Spulen .....	15
Einfädeln der Spulenkapsel .....	15
Einfädeln der Maschine .....	17
Unterfaden heraufholen .....	17
Fadenspannungsrad .....	19
Stichmuster-Selektor .....	19
Regler für die Stichlänge .....	21
Einstellen des Stretchstich-Ausgleichs .....	21
Rückwärtstaste .....	21
Stopfplatte .....	21

## **TEIL 3. EINFACHES NÄHEN**

Nähen mit Garadstichen .....	23
Ändern der Nährichtung .....	23
Benutzen der Führungslinien .....	25
Ändern der Nährichtung um 90° .....	25
Nähen mit Zick-zack-stichen .....	25
Trikotstich (Mehrfach-Zick-Zack-Stich) .....	27
Superstretch Stich .....	27
Gerader Stretchstich .....	27
Annähen von Knöpfen .....	29
Knopflochnähen in 4 Schritten .....	31
Blindsaum .....	33
Nähen eines Muschelsaums .....	33
Dekorative Stretchstiche .....	33
Smoken .....	35
Applikationen .....	35

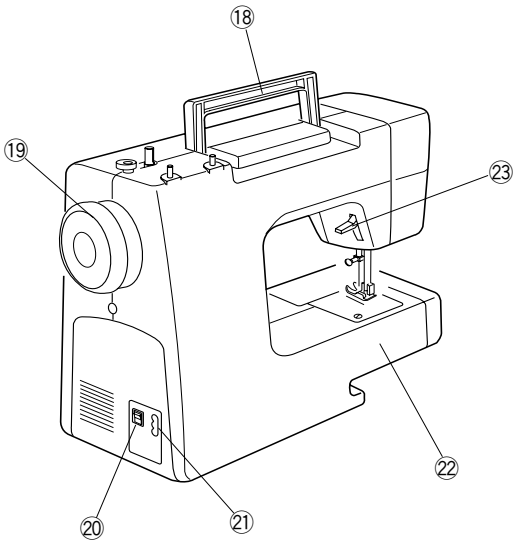
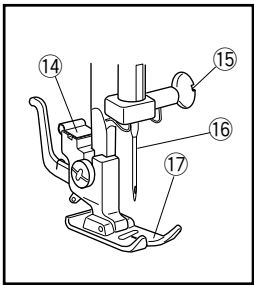
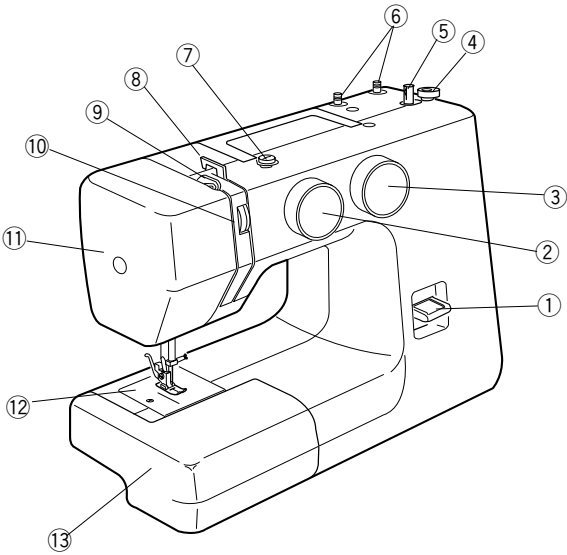
## **TEIL 4. UNTERHALT DER MASCHINE**

Reinigung von Spülchenkapsel und Greifer .....	37
Reinigen des Stoffschiebers .....	37
Nählicht .....	39
Ölen der Maschine .....	39
Störungsbeseitigung .....	42

## SECTION 1. ESSENTIAL PARTS

### Name of Parts

- ① Reverse stitch button
- ② Pattern selector dial
- ③ Stitch length dial
- ④ Bobbin winder stopper
- ⑤ Bobbin winder spindle
- ⑥ Spool pins
- ⑦ Bobbin winder thread guide
- ⑧ Thread guide
- ⑨ Thread take-up lever
- ⑩ Thread tension dial
- ⑪ Face plate
- ⑫ Needle plate
- ⑬ Extension table
- ⑭ Presser foot holder
- ⑮ Needle clamp
- ⑯ Needle
- ⑰ Presser foot
- ⑱ Carrying handle
- ⑲ Handwheel
- ⑳ Power switch
- ㉑ Machine socket
- ㉒ Free arm
- ㉓ Presser foot lifter





## SECTION 1. PIÈCES PRINCIPALES

### Noms des Pièces

- ① Bouton de marche arrière
- ② Sélecteur des motifs
- ③ Contrôle de la longueur du point
- ④ Butée d'arrêt du dévidoir
- ⑤ Axe de dévidoir
- ⑥ Portes-bobines
- ⑦ Guide-fil du dévidoir de la canette
- ⑧ Guide-fil
- ⑨ Tire-fil
- ⑩ Cadran de tension du fil
- ⑪ Capot frontal
- ⑫ Plaque d'aiguille
- ⑬ Table d'extension
- ⑭ Support du pied de biche
- ⑮ Vis du serrage de l'aiguille
- ⑯ Aiguille
- ⑰ Pied de biche
- ⑱ Poignée de transport
- ⑲ Volant
- ⑳ Interrupteur
- ㉑ Boîtier de contact
- ㉒ Bras libre
- ㉓ Levier d'élévation du pied

## TEIL 1. WICHTIGE TEILE DER MASCHINE

### Bezeichnungen der Teile

- ① Rückwärtstaste
- ② Stichprogramm-Selektor
- ③ Knopf für Stichlänge
- ④ Spuleranschlag
- ⑤ Spuler
- ⑥ Garnrollenstifte
- ⑦ Fadenführung des Spulers
- ⑧ Fadenführung
- ⑨ Fadenhebel
- ⑩ Fadenspannungs-Regler
- ⑪ Kopfdeckel
- ⑫ Stichplatte
- ⑬ Anschlagbetisch (Zubehörfach)
- ⑭ Nähfußhalter
- ⑮ Nadelklemmschraube
- ⑯ Nadel
- ⑰ Nähfuß
- ⑱ Tragegriff
- ⑲ Handrad
- ⑳ Netzschalter
- ㉑ Kabelanschluß
- ㉒ Freiarm
- ㉓ Nähfußhebel

## SECTION 2. GETTING READY TO SEW

### Extension Table

The extension table provides added sewing surface and can be easily removed for free arm sewing.

### Detaching the table:

Pull the table away from the machine.

### Free Arm Sewing

Avoid fabric bunching around the needle when bartacking to reinforce pockets, plackets and waistlines.

For stitching sleeves, waistbands, pant legs or any circular garment area.

For darning socks or mending knees, elbows or areas of wear in children's clothes.

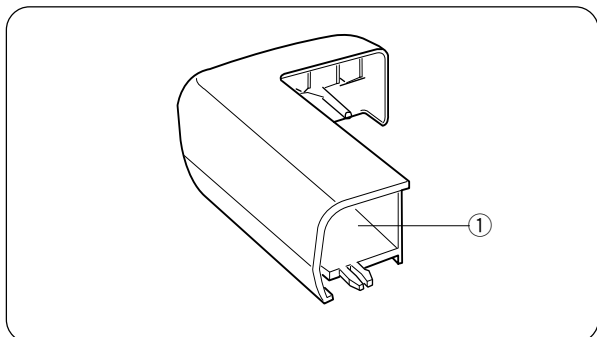
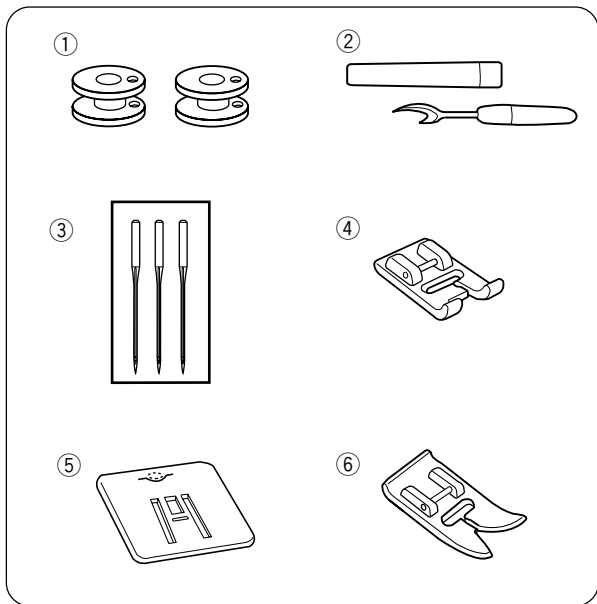
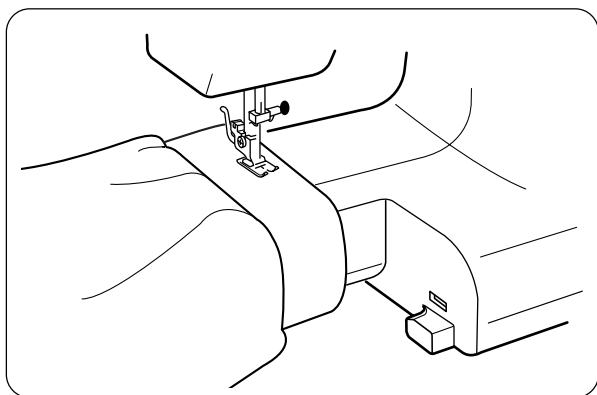
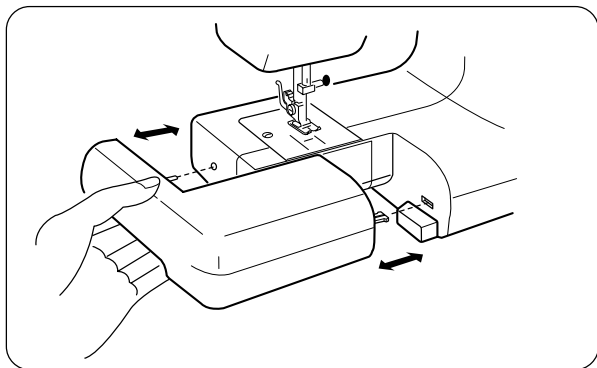
### Standard Accessories

- ① Bobbins
- ② Seam ripper/ Buttonhole opener
- ③ Needle set
- ④ Buttonhole foot
- ⑤ Darning plate
- ⑥ Zigzag foot

### Accessories Storage Box

Sewing accessories are conveniently located in the extension table.

- ① Accessories storage box



## SECTION 2. SE PRÉPARER À COUDRE

### Table d'extension

La table d'extension ajoute de la surface pour coudre et peut être facilement enlevée.

#### Pour remettre la table:

Poussez la table d'extension jusqu'à ce que son taquet se place dans la machine.

### Couture avec le bras libre

Le bras libre permet de coudre les manches, les ceintures, les jambes de pantalons et autres vêtements cylindriques.

Il est également idéal pour reprendre les chaussettes, les genoux de pantalons et les coudes de chemises.

### Accessoires standard

- ① Canettes
- ② Découd-vite (ouvre-boutonnière)
- ③ Aiguilles
- ④ Pied boutonnière
- ⑤ Plaque de reprisage
- ⑥ Pied zigzag

### Rangement des accessoires

Les accessoires standard peuvent être rangés dans la boîte de rangement d'accessoires sous la table d'extension.

- ① Boîte de rangement des accessoires

## TEIL 2. VORBEREITUNGEN FÜR DAS NÄHEN

### Anstecktisch (Zubehörfach)

Der Anstecktisch vergrößert die Nähfläche, er lässt sich für das Freiarmnähen leicht abnehmen.

#### Anbringen des Anstecktisches:

Schieben Sie den Anstecktisch so weit ein, bis seine Halter fest in die Maschine greifen.

### Freiarmnähen

Freiarmnähen eignet sich zum Nähen von Ärmeln, Bündeln, Hosenbeinen oder anderen röhrenförmigen Teilen.

Es ist außerdem nützlich zum Stopfen von Socken oder Knien und Ellbogen.

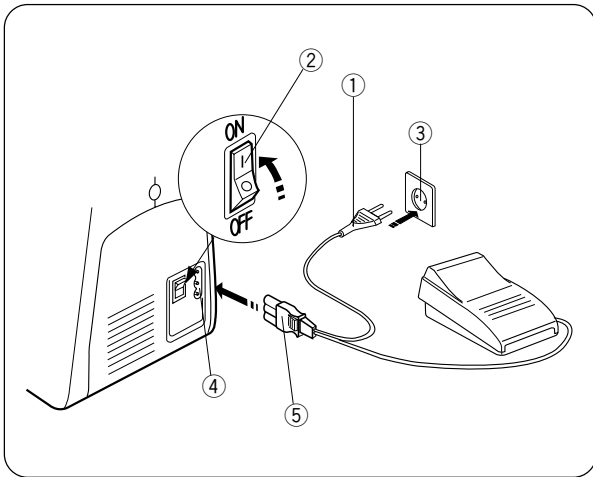
### Serienmäßiges Zubehör

- ① Spulen
- ② Nahttrenner (Knopflochtrenner)
- ③ Nadeln
- ④ Knopflochfuß
- ⑤ Stopfplatte
- ⑥ Zick-Zack Fuß

### Zubehörfach

Das Standardzubehör kann im Zubehörfach unter dem Anstiebetisch untergebracht werden.

- ① Zubehörfach



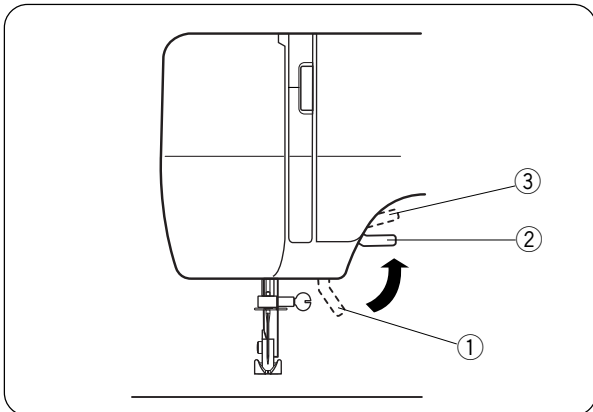
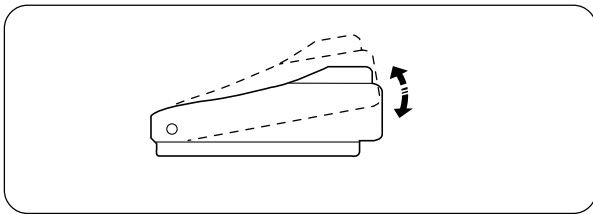
## Connecting the Machine to the Power Supply

- 1 Turn off the power switch.
  - 2 Insert the machine plug into the machine socket.
  - 3 Insert the power supply plug into the outlet .
  - 4 Turn on the power switch to turn on the power and sewing light.
- ① Power supply plug
  - ② Power switch
  - ③ Outlet
  - ④ Machine socket
  - ⑤ Machine plug



### CAUTION:

Before connecting the power cord, make sure the voltage and frequency shown on the machine conform to your electrical power.



## WARNING:

While in operation, always keep your eyes on the sewing area, and do not touch any moving parts such as the thread take-up lever, handwheel or needle.

Always turn off the power switch and unplug from the power supply:

- when leaving the machine unattended.
- when attaching or removing parts.
- when cleaning the machine.

Do not place anything on the foot control, otherwise the machine will run intermittently.

## Presser Foot Lifter

The presser foot lifter raises and lowers your presser foot.

You can raise it about 0.6 cm (1/4") higher than the normal up position for easy removal of the presser foot or to help you to place heavy fabric under the foot.

- ① Lowest position
- ② Normal up position
- ③ Highest position

## To Attach and Remove the Presser Foot

### To remove

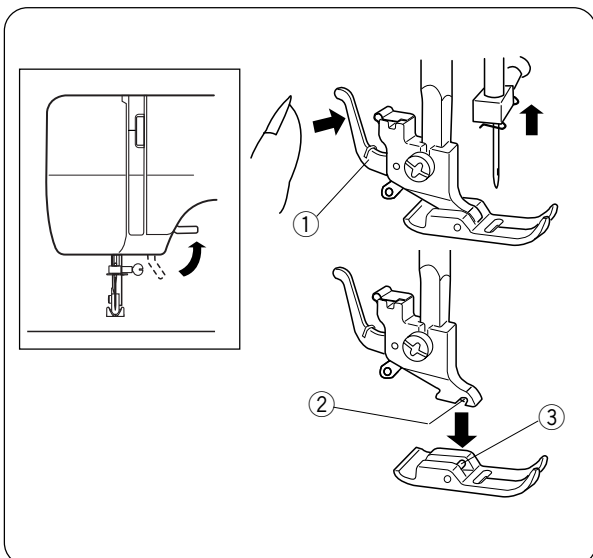
Turn the handwheel toward you to raise the needle to its highest position. Raise the presser foot. Press the lever on the back of the foot holder. The presser foot will drop off.

- ① Lever



### CAUTION:

Turn off the power switch when changing a presser foot.



### To attach

Place the presser foot so the pin on the foot lies just under the groove of the foot holder.

Lower the foot holder to lock the foot in place.

- ② Groove
- ③ Pin

## Raccordement de la machine au secteur

- 1 Mettez l'interrupteur d'alimentation en position d'arrêt.
- 2 Introduisez la fiche de la machine dans la prise de la machine.
- 3 Introduisez la fiche d'alimentation dans la prise murale.
- 4 Mettez l'interrupteur d'alimentation en position de marche.
  - 1 Fiche d'alimentation
  - 2 Interrupteur de mise sous tension
  - 3 Prise de courant murale
  - 4 Prise de courant de la machine
  - 5 Fiche de la machine



### REMARQUE :

Avant le branchement, assurez-vous que le voltage indiqué sur la machine correspond au type de courant du secteur.

### AVERTISSEMENT:

Pendant le fonctionnement de la machine, maintenez toujours votre attention sur la zone de couture, et ne touchez aucun élément en mouvement tel que le levier releveur de fil, le volant ou l'aiguille.

Coupez toujours l'interrupteur d'alimentation et débranchez la machine :

- lorsque vous laissez la machine sans surveillance,
- lorsque vous installez ou démontez des éléments,
- lorsque vous nettoyez la machine.

Ne placez rien sur la pédale, sinon la machine risque de tourner par intermittence.

## Relevage et abaissement du pied-de-biche

Le releveur de pied permet de relever et d'abaisser le pied-de-biche. Vous pouvez le relever à environ 0,6 cm au-dessus de la position relevée normale pour pouvoir retirer facilement le pied-de-biche, ou pour vous aider à placer une étoffe épaisse sous le pied.

- 1 Position abaissée
- 2 Position relevée normale
- 3 Position très relevée

## Changement de pied-de-biche

### Retrait

Relevez l'aiguille à sa position la plus haute en tournant le volant dans le sens inverse des aiguilles d'une montre. Relevez le pied-de-biche, et appuyez sur le levier à l'arrière du porte-pied.

- 1 Levier



### ATTENTION

Mettez l'interrupteur d'alimentation en position d'ARRÊT avant de changer le pied. Utilisez toujours le pied approprié pour le motif sélectionné.

Un mauvais pied peut casser l'aiguille.

Ne pas pousser le levier vers le bas pour éviter de le casser.

### Installation

Placez le pied-de-biche désiré de façon à ce que la charnière du pied se trouve juste sous l'échancrure du porte-pied. Abaissez le releveur de pied pour verrouiller le pied en position.

- 2 Échancrure
- 3 Charnière

## Anschluss an den Netzstrom

- 1 Schalten Sie den Netzschalter aus.
- 2 Stecken Sie den Maschinenstecker in die Maschinensteckdose.
- 3 Stecken Sie den Netzstecker in die Wandsteckdose.
- 4 Schalten Sie den Netzschalter ein.
  - 1 Netzstecker
  - 2 Netzschalter
  - 3 Wandsteckdose
  - 4 Maschinensteckdose
  - 5 Maschinenstecker



### HINWEIS:

Bitte achten Sie vor Einstecken des Kabels darauf, dass die auf der Maschine gezeigte Spannung mit der Ihres Netzanschlusses übereinstimmt.

### WARNHINWEIS:

Wenden Sie beim Nähen Ihren Blick nicht vom Nähbereich ab und berühren Sie keine beweglichen Teile wie den Fadenhebel, das Handrad oder die Nadel. Schalten Sie den Netzschalter immer auf AUS und ziehen Sie den Stecker ab:

- wenn Sie die Maschine unbeaufsichtigt lassen,
- wenn Sie Teile befestigen oder entfernen,
- wenn Sie die Maschine reinigen.

Bitte stellen Sie keine Gegenstände auf den Fußanlasser, da die Maschine sonst unbeabsichtigt startet.

## Heben und Senken des Nähfußes

Der Nähfußhebel hebt und senkt den Nähfuß.

Sie können den Fuß etwa 0,6 cm über die normale gehobene Stellung heben, damit der Nähfuß leichter entfernt werden kann, oder wenn Sie dicken Stoff unter den Fuß legen wollen.

- 1 Gesenkte Stellung
- 2 Normale angehobene Stellung
- 3 Zusätzlich angehobene Stellung

## Auswechseln des Nähfußes

### Entfernen Sie den Nähfuß wie folgt

Bringen Sie die Nadel in ihre höchste Stellung, indem Sie das Handrad gegen den Uhrzeigersinn drehen. Stellen Sie den Nähfuß hoch und drücken Sie den Hebel an der Rückseite des Fußhalters.

- 1 Hebel



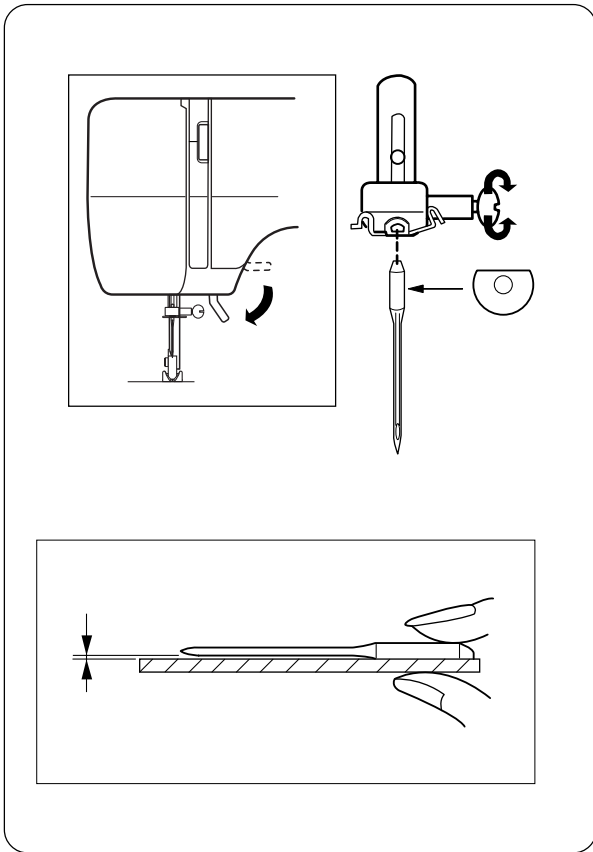
### VORSICHT:

Schalten Sie den Netzschalter aus, bevor Sie den Fuß auswechseln. Verwenden Sie stets den richtigen Fuß für das gewählte Muster. Beim Einsatz des falschen Fußes kann die Nadel brechen. Drücken den Hebel nicht nach unten – dies kann ihn beschädigen.

### Anbringen

Positionieren Sie den gewünschten Nähfuß so, dass sich der Stift am Fuß direkt unter der Rille des Fußhalters befindet. Senken Sie den Nähfußhebel ab, um den Fuß in dieser Stellung zu sichern.

- 2 Rille
- 3 Stift



## Changing Needle

Raise the needle by turning the handwheel toward you and lower the presser foot.

- 1 Loosen the needle clamp screw by turning it counterclockwise.

Remove the needle from the clamp.

- 2 Insert the new needle into the clamp with the flat side away from you.

When inserting the needle into the clamp, push it up as far as it will go and tighten the clamp screw firmly with the screwdriver.

## Thread and Needle Chart

\* In general, fine threads and needles are used for sewing thin fabrics, and thicker threads and needles are used for sewing heavy fabrics.

\* Always test thread and needle size on a small piece of fabric which will be used for actual sewing.

\* Use the same thread for needle and bobbin.

\* When sewing stretch, very fine fabrics and synthetics, use a BLUE TIPPED needle.

The blue tipped needle effectively prevents skipped stitches.

	Fabrics	Thread	Needle Size
<b>Light weight</b>	Crepe de Chine, Voile, Lawn, Organdy, Georgette, Tricot	Fine Silk Fine Cotton Fine Synthetic Fine Cotton Covered Polyester	70 or 80
<b>Medium weight</b>	Linens, Cotton, Pique, Serge, Double Knits, Percale	50 silk 50 to 80 Cotton 50 to 60 Synthetic Cotton Covered Polyester	80 or 90
<b>Heavy weight</b>	Denim, Tweed, Gabardine, Coating, Drapery and Upholstery Fabric	50 silk 40 to 50 Cotton 40 to 50 Synthetic Cotton Covered Polyester	90 or 100

## Changer l'aiguille

Levez l'aiguille en tournant le volant vers vous et abaissez le pied-de-biche.

Mettez l'interrupteur d'alimentation en position d'arrêt.

- 1 Desserrez la vis du pince-aiguille en la tournant dans le sens inverse des aiguilles d'une montre. Déposez l'aiguille du pince-aiguille.
- 2 Introduisez une nouvelle aiguille dans le pince-aiguille, avec le côté plat orienté vers l'arrière. Au moment d'insérer l'aiguille dans le pince-aiguille, poussez-la au maximum vers le haut, contre l'axe de butée, puis serrez fermement la vis du pince-aiguille.

## Choisir fil et aiguille

- \* En cousant les tissus très légers, utilisez un morceau de papier placé au-dessous pour prévenir la déformation du tissu.
- \* En général, on utilise les fils fin et les aiguilles fines pour les tissus légers; les fils plus gros et les aiguilles plus grosse pour les tissus épais. Vérifiez toujours la grosseur du fil et de l'aiguille sur un morceau du même tissu que vous allez coudre.
- \* Utilisez le même fil pour l'aiguille et la canette.
- \* En cousant les tissus extensibles, très légers et synthétiques, utilisez une aiguille à "Pointe Bleue". Cette aiguille évite effectivement les sauts de points.

	Tissu	Fil	
Léger	Crêpe de chine, voile, linon, Organdi, georgette, Tricot	Fil de soie fin Fil de coton fin Fil synthétique fin Fil polyester fin Renforcé avec du coton	70 ou 80
Moyen	Lainage, coton, Piqué, serge, Tricot double, Percale	Fil de soie 50 Fil de coton 50 à 80 Fil polyester Renforcé avec Coton Synthétique 50 à 60	80 ou 90
Épais	Denim, tweed Gabardine, tissu de manteau et de rembourrage	Fil de soie 50 Fil de coton 40 à 50 Fil de polyester Renforcé avec coton synthétique 40 à 50	90 ou 100

## Nadel austauschen

Drehen Sie das Handrad, um die Nadel anzuheben, und senken Sie den Nähfuß.

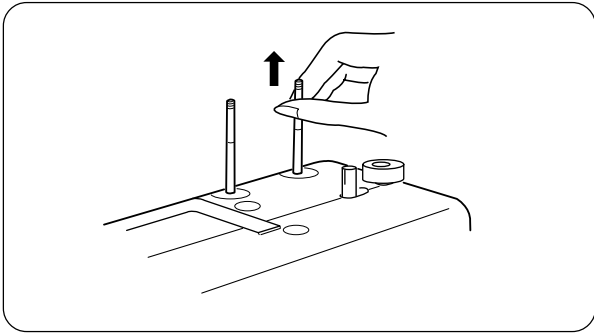
Schalten Sie den Netzschalter aus.

- 1 Lösen Sie die Nadelklemmschraube, indem Sie diese gegen den Uhrzeigersinn drehen. Nehmen Sie die Nadel aus der Klemme.
- 2 Setzen Sie eine neue Nadel in die Nadelklemme ein. Dabei muss die flache Seite der Nadel nach hinten zeigen. Achten Sie beim Einsetzen der Nadel in die Nadelklemme darauf, dass sie gegen den Anschlagstift geschoben wird. Ziehen Sie die Klemmschraube fest an.

## Nadel- und Garntabelle

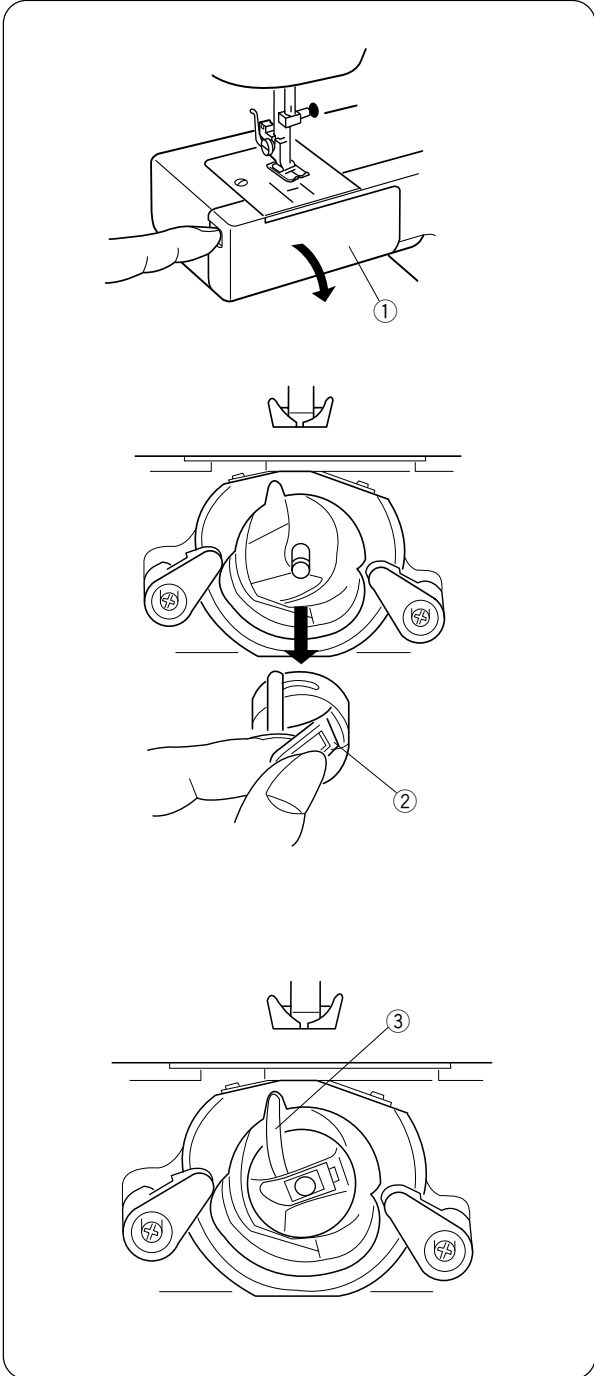
- \* Normalerweise verwendet man bei dünnen Stoffen auch dünnere Nadeln. Bei schweren und/oder dicken Stoffen benutzt man daher auch dicke Nadeln. Je nach Stoffart müssen Sie manchmal dicke Nadeln für einen dünnen Stoff benutzen, wenn der Stoff dicht gewebt ist. Nähen Sie erst an einem Probelappen, um die richtige Wahl zu finden.
- \* Verwenden Sie für Ober- und Unterfaden dasselbe Garn.
- \* Bei allen Strickwaren benutzen Sie eine Stretchnadel. Dadurch werden die Maschen des Nähgutes nicht beschädigt. Zudem wird das Überspringen von Stichen verhindert.
- \* Wenn Sie einen sehr dünnen Stoff nähen, legen Sie zur Erzielung eines besseren Nähergebnisses ein Stück Papier unter den Stoff.

	Stoffe	Garne	Nadeln
dünne Stoffe	feine Seide, feine Baumwolle, synthetische Baumwolle/ Polyester	feine Seide, Baumwolle, synthetische oder Polyester	70 oder 80
normale Stoffe	Leinen, Baumwolle, Pikee, Kammgarn, Strickwaren und dünne Gardinstoffe	50 Seide, 50/80 Baumwolle 50/60 synthetische Baumwolle/ Polyester	80 oder 90
dicke Stoffe	Denim, Tweed, Gabardine, schwere Gardinstoffe/ Gardinen	50 Seide 40/50 Baumwolle 50/60 synthetische und Baumwolle/ Polyester	90 oder 100



### Setting Spool Pins

The spool pins are used for holding the spool of thread in order to feed thread to the machine. To use, pull up the spool pin. Push down for storage.



### Removing or Inserting the Bobbin Case

Open the hook cover.

① Hook cover

Raise the needle by turning the handwheel toward you.

Take out the bobbin case by holding the latch.

② Latch

When inserting the bobbin case, place the horn into the recess of the hook race.

③ Horn



### **Fixer les portes-Bobines**

Les portes-bobines sont utilisés pour placer les bobines nécessaire à l'enfilage de la machine. Pour utiliser le porte-bobine levez-le vers le haut, poussez vers le bas pour rangement.

### **Démontage et Remontage de la Canette**

Ouvrir le capot du crochet de navette.

- ① Capot du crochet de la navette

Relevez l'aiguille en tournant le volant vers vous. Retirer le boîtier de canette en le saisissant par la languette

- ② Languette

Quand vous insérez la navette, bien placer l'épine du boîtier de canette dans la fente de la cage de la navette.

- ③ Epine

### **Aufstellen der Garnrollenstifte**

Die Garnrollenstifte dienen dazu, die Garnrolle so zu halten, daß der Faden der Maschine richtig zugeführt werden kann.

Ziehen Sie den Garnrollenstift zur Benutzung nach oben heraus. Schieben Sie ihn bei Nichtgebrauch wieder hinein, um ihn geschützt aufzuheben.

### **Herausnehmen und Einsetzen der Spulenkapsel**

Öffnen Sie die Abdeckung des Greifers.

- ① Greiferabdeckung

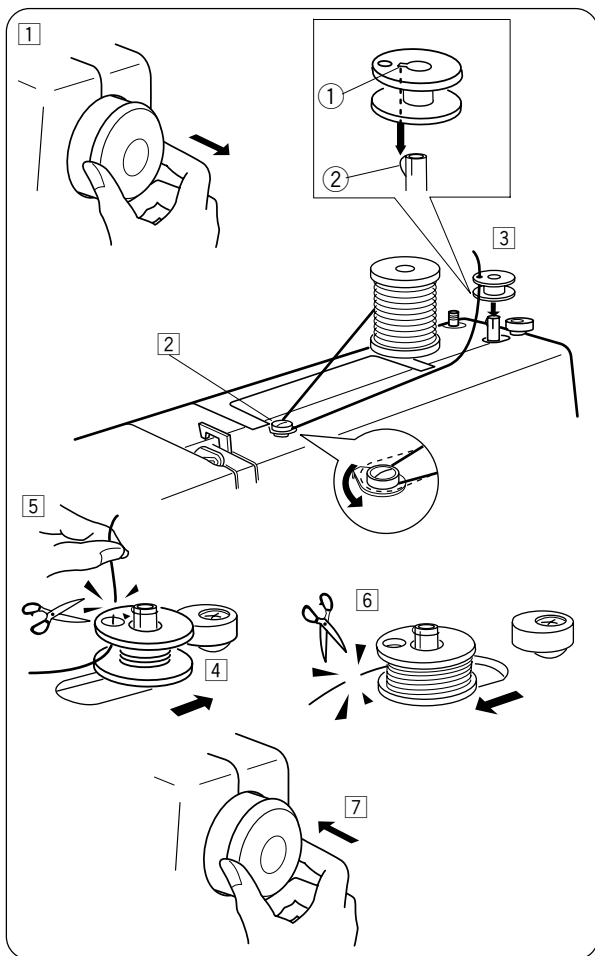
Drehen Sie das Handrad zu sich hin, bis die Nadel in der höchsten Stellung steht.

Nehmen Sie dann die Spulenkapsel heraus, wobei Sie sie an der Klappe fassen.

- ② Verriegelungsklappe

Wenn Sie die Kapsel einlegen, so achten Sie dabei darauf, daß der Kapselfinger in den Einschnitt des Greiferrings zu liegen kommt.

- ③ Kapselfinger



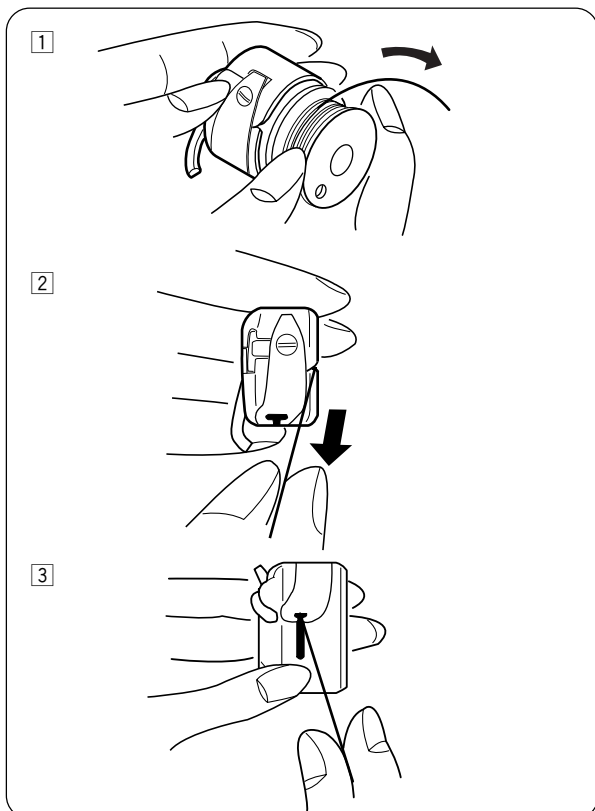
## Winding the Bobbin

- 1 Pull the handwheel out.
- 2 Draw the thread from spool.  
Guide the thread around the bobbin winder thread guide.
- 3 Insert the thread through the hole in the bobbin from the inside to the outside.  
Align the notch ① of bobbin to the bobbin winder spindle rib ②.  
Put the bobbin on the bobbin winder spindle.
- 4 Push it to the right.
- 5 With the free end of the thread held in your hand, depress the foot control.  
Stop the machine when it has made a few turns, and cut the thread close to the hole in the bobbin.
- 6 Depress the foot control again.  
When the bobbin is fully wound, stop the machine.  
Return the bobbin winder spindle to its original position by moving the spindle to the left, and cut the thread.
- 7 Push the handwheel to the left. (original position).

### Note:

Return the bobbin winder spindle when the machine stops.

## Threading Bobbin Case



- 1 Place the bobbin into the bobbin case.  
Make sure the thread unwinds in the direction of arrow.
- 2 Pull the thread into the bobbin case slot.
- 3 Draw the thread under the tension spring and into the delivery eye.

\* Leave about 10 cm (4") of free thread.

## Remplissage de la canette

- 1 Tirez le volant vers l'extérieur pour dégager l'embrayage.
- 2 Tirez le fil de la bobine. Guidez le fil autour du guide-fil du dévidoir.
- 3 Faites passer le fil par l'orifice de la canette, en l'enfilant de l'intérieur vers l'extérieur.  
Placez la canette sur la broche du dévidoir de façon à ce que l'extrémité libre du fil dépasse vers le haut. Quand vous faites la canette, bien placer la protubérance ② de la broche dans l'ouverture ① de la canette.
- 4 Repoussez la canette vers la droite.
- 5 En tenant l'extrémité libre du fil dans la main, appuyez sur la pédale. Arrêtez la machine après avoir enroulé plusieurs épaisseurs de fil sur la canette, puis coupez le fil tout près de la canette.
- 6 Appuyez à nouveau sur la pédale. Quand la canette est complètement enroulée, elle s'arrête automatiquement.  
Pour remettre le dévidoir à sa position initiale, déplacez la broche vers la gauche et coupez le fil comme illustré.
- 7 Poussez le volant vers l'intérieur pour engager l'embrayage.

### REMARQUE :

Ne touchez pas à la broche du dévidoir pendant le fonctionnement de la machine.

## Enfilage du Boitier de Canette

- 1 Mettre la canette dans son boîtier. S'assurer que le fil se dévide dans le sens de la flèche.
  - 2 Tirer le fil dans la fente du boîtier de canette.
  - 3 Tirer le fil sous le ressort de tension dans le trou d'alimentation du fil.
- \* Laisser environ 10 cm (4 pouces) de fil dépasser.

## Spulen

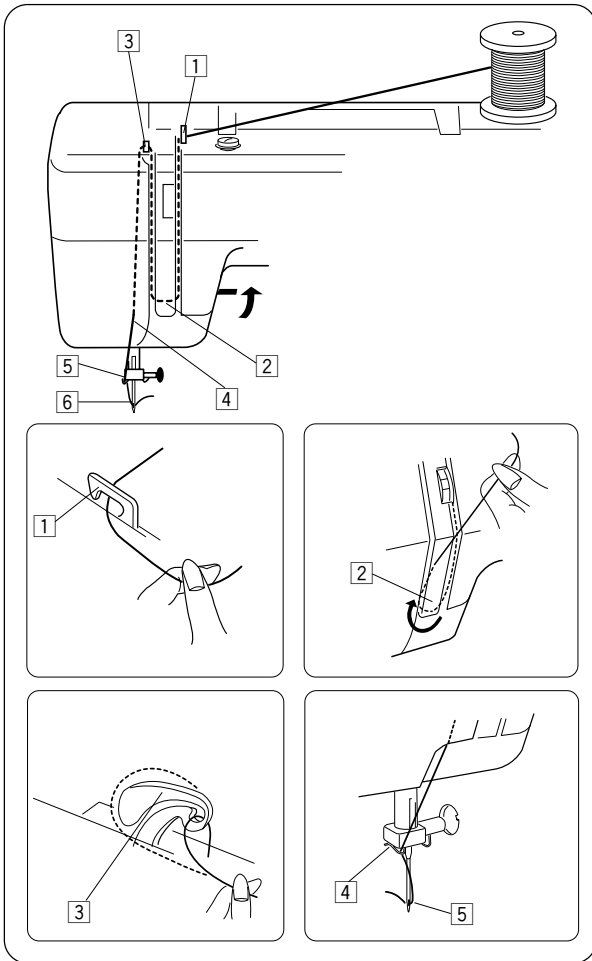
- 1 Ziehen Sie das Handrad heraus, um die Kupplung auszulösen.
- 2 Ziehen Sie Faden von der Garnrolle. Führen Sie den Faden um die Spulerradführung.
- 3 Fädeln Sie den Faden von innen nach außen durch das Loch an der Spule ein.  
Stecken Sie die Spule auf den Spuler, so dass das lose Garnende nach oben herausragt.  
Wenn Sie die Spule einlegen, so achten Sie dabei darauf, daß Spulerring ② in den Einschnitt ① der Spule zu liegen kommt.
- 4 Drücken Sie die Spule nach rechts.
- 5 Treten Sie auf den Fußanlasser, während Sie das lose Garnende mit der Hand festhalten. Halten Sie die Maschine an, wenn die Spule einige Lagen Garn aufgespult hat, und schneiden Sie den Faden direkt an der Spule ab.
- 6 Treten Sie erneut auf den Fußanlasser. Wenn die Spule voll ist, hält die Maschine automatisch an. Bringen Sie den Spuler in die Ausgangsposition zurück, indem Sie den Spuler nach links bewegen und den Faden wie dargestellt abschneiden.
- 7 Drücken Sie das Handrad wieder ein, um die Kupplung einzurasten.

### HINWEIS:

Die Spuler darf nicht bewegt werden, wenn die Maschine läuft.

## Einfädeln der Spulenkapsel

- 1 Setzen Sie die Spule in die Spulenkapsel ein. Vergewissern Sie sich, daß der Faden in Richtung des Pfeils von der Spule abläuft.
  - 2 Ziehen Sie den Faden in den Schlitz der Spulenkapsel.
  - 3 Ziehen Sie den Faden unter die Spannfeder und in die Auslauföffnung.
- \* Ziehen Sie etwa 10 cm Faden heraus.



## Threading the Machine

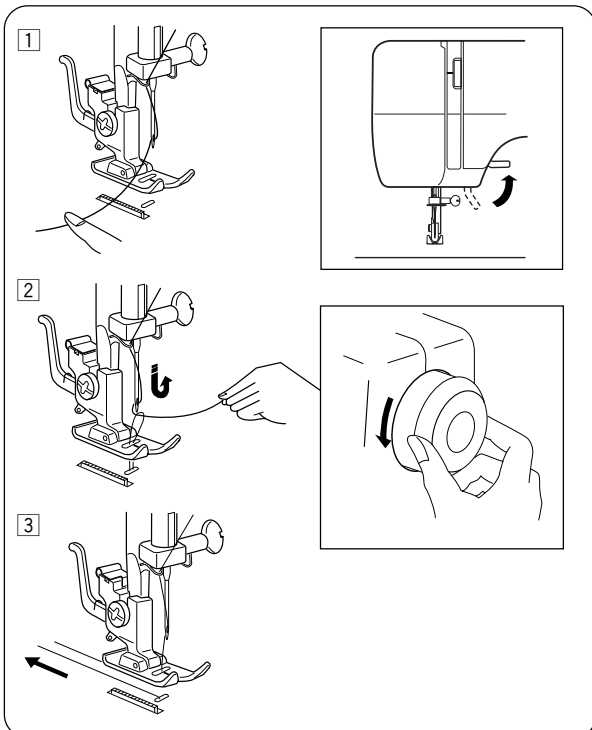
Raise the take-up lever to its highest position by turning the handwheel toward you.

Raise the presser foot.

Place a spool on the spool pin as shown, with thread coming from back of the spool.

- 1 Draw the thread into thread guide using both hands.
- 2 While holding the thread near spool, draw thread down into the tension area and then around the check spring holder.
- 3 Firmly draw the thread up and through the take-up lever from right to left.
- 4 Then draw the thread down and slip it into needle bar thread guide on the left.
- 5 Thread the needle eye from front to back.

**Note:** You may want to cut the end of thread with sharp scissors for easier needle threading.



## Drawing Up Bobbin Thread

- 1 Raise the presser foot and hold the needle thread lightly with your left hand.
- 2 Turn the handwheel slowly toward you with your right hand until the needle goes down and continue turning the handwheel until the take-up lever is at its highest position. Lightly draw up the needle thread forming a loop of the bobbin thread.
- 3 Pull 10 cm (6") of both threads back and under the presser foot.

## Enfilage de la Machine

Levez le releveur de fil à la plus haute position en tournant le volant vers vous.

Levez le pied presseur.

Placez la bobine sur le porte-bobine en plaçant le fil de l'arrière vers l'avant.

- 1 Passez le fil dans le guide fil avec vos deux mains.
- 2 En tenant le fil près de la tige glissez vers le bas dans la tension, ensuite passer autour du ressort de tension.
- 3 Montez le fil fermement vers le haut et passer le fil de droite à gauche dans le bras releveur.
- 4 Enfillez le fil derrière le guide de l'aiguille.
- 5 Enfillez le fil de l'aiguille d'avant vers l'arrière.

**NOTE:** Pour faciliter l'enfilage du fil de l'aiguille nous vous suggérons de couper le fil avec des bons ciseaux.

## Comment faire remonter le fil

- 1 Remonter le pied et tenez légèrement le fil de l'aiguille avec la main gauche.
- 2 Faire tourner le volant d'un tour complet vers vous et relever l'aiguille à sa position la plus haute. Tirer le fil de l'aiguille afin d'obtenir une boucle de fil de la bobine.
- 3 Tirez 10 cm des deux fils vers l'arrière et sous le pied de biche.

## Einfädeln der Maschine

Drehen Sie das Handrad zu sich hin, bis der Fadenheber in seiner höchsten Stellung ist.

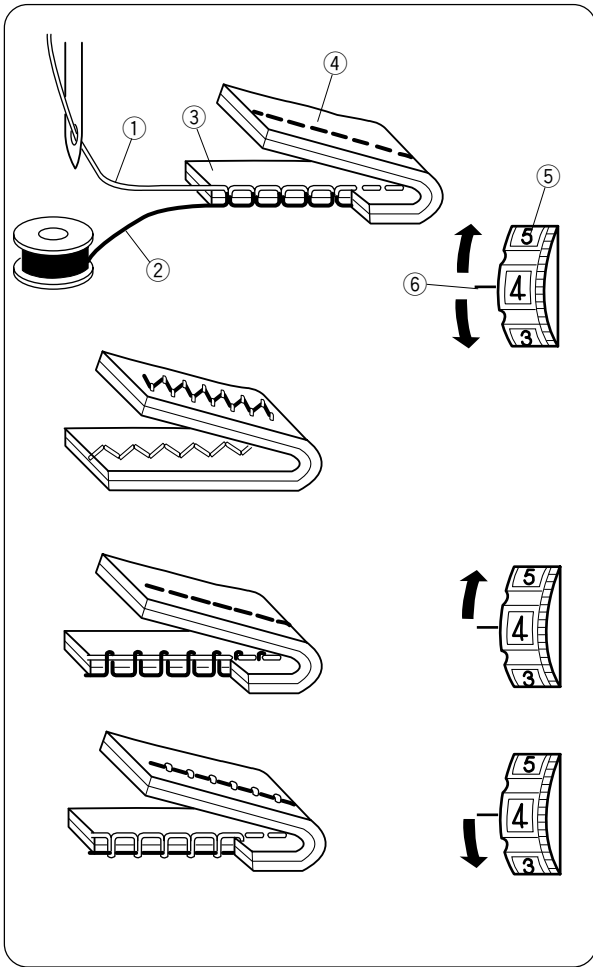
Heben Sie den Nähfuß an. Stecken Sie die Garnrolle, wie im Bild gezeigt, so auf den Garnrollenstift, daß der Faden auf der Rückseite von der Spule abläuft.

- 1 Ziehen Sie den Faden mit Hilfe beider Hände in die Fadenführung.
- 2 Halten Sie den Faden nahe der Garnrolle mit einer Hand, und ziehen Sie ihn mit der anderen nach unten in Richtung der Oberfadenspannung und führen ihn um den Halter der Einstellfeder herum.
- 3 Ziehen Sie den Faden straff nach oben, und führen Sie ihn von links nach rechts durch den Fadenhebel.
- 4 Ziehen Sie den Faden weiter nach unten, und schieben Sie ihn in die Führung des Nadelhalters.
- 5 Fädeln Sie den Faden von vorn nach hinten durch das Nadelöhr.

**HINWEIS:** Das Einfädeln geht manchmal leichter, wenn Sie das Fadenende mit einer scharfen Schere abschneiden.

## Unterfaden heraufholen

- 1 Heben Sie den Nähfuß und legen Sie den Oberfaden wie gezeigt unter den Nähfuß.
- 2 Drehen Sie das Handrad einmal zu sich, um den Unterfaden zu holen.
- 3 Ziehen Sie beide Fäden ca. 10 cm nach hinten.



## Thread Tension Dial

### 1 Correct tension

The thread tension is adjusted depending on the sewing materials, layers of fabric and sewing method.

For an ideal zigzag stitch, the bobbin thread does not show on the right side (top side) of the fabric, and the needle thread shows slightly on the wrong side (bottomside) of the fabric.

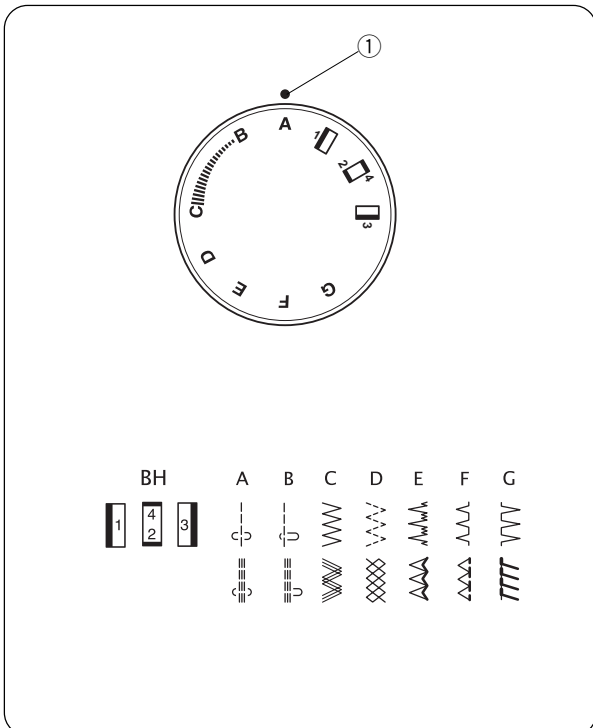
- ① Needle thread (Top thread)
- ② Bobbin thread (Bottom thread)
- ③ Right side (Top side) of fabric
- ④ Wrong side (Bottom side) of fabric
- ⑤ Thread tension dial
- ⑥ Setting mark

### 2 Needle thread tension is too tight

When the bobbin thread (bottom thread) will appear on the right side (top side) of the fabric, Loosen the needle thread tension by moving the dial to a lower number.

### 3 Needle thread tension is too loose

When the needle thread (top thread) will appear on the wrong side (bottom side) of the fabric, tighten the needle thread tension by moving the dial to a higher number.



## Stitch Selector Dial

Turn the stitch selector dial to the desired stitch at the setting mark.

- ① Setting mark

## Molette tension du fil

- 1 Le fil de l'aiguille et le fil de la canette doivent s'entrelacer au centre des deux couches du tissu en points droits.  
Réglez le numéro désiré sur le cadran de la tension, vis-à-vis de la marque de réglage.

- 1 Fil d'aiguille (Fil supérieur)
- 2 Fil de la canette (Fil inférieur)
- 3 Endroit (Côté supérieur) du tissu
- 4 Envers (Côté inférieur) du tissu
- 5 Cadran de tension du fil
- 6 Marque de réglage

- 2 Réduisez la tension du fil de l'aiguille en bougeant le cadran vers un numéro plus bas.

- 3 Serrez la tension du fil de l'aiguille en bougeant le cadran vers un numéro plus haut.

## Sélecteur des Motifs

Levez l'aiguille au-dessus du tissu et choisissez le motif désiré en tournant le sélecteur de motifs correspondant à la marque de réglage.

- 1 Marque de réglage

## Fadenspannungsrad

- 1 Ober- und Unterfaden sollten sich beim Geradstich genau in der Mitte beider Stofflagen kreuzen.  
Drehen Sie den Fadenspannungs-Regler so, daß die gewünschte Zahl auf der Markierung steht.

- 1 Oberfaden (Nadelfaden)
- 2 Unterfaden (Spulenfaden)
- 3 Rechte Stoffseite (Oberseite)
- 4 Linke Stoffseite (Unterseite)
- 5 Fadenspannungs-Regler
- 6 Einstellmarke

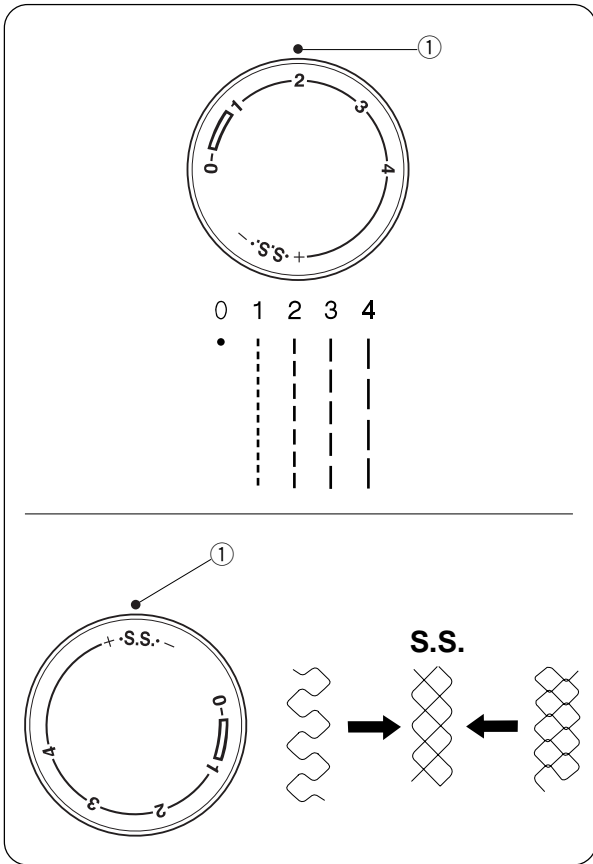
- 2 Stellen Sie eine kleinere Zahl ein, wenn Sie die Spannung des Oberfadens verringern wollen.

- 3 Stellen Sie eine größere Zahl ein, wenn Sie die Spannung des Oberfadens erhöhen wollen.

## Stichmuster-Selektor

Bringen Sie die Nadel in die obere Stellung, und drehen Sie dann den Stichmuster-Selektor so, daß die Markierung auf das gewünschte Stichmuster zeigt.


- 1 Einstellmarke



## Stitch Length Dial

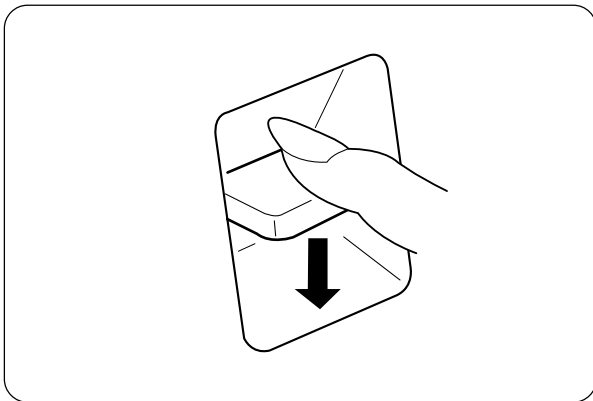
Turn the stitch length dial to set the desired stitch length at the setting mark.  
The higher the number, the longer the stitch length

① Setting mark

- “” is the recommended setting for buttonhole stitching.
- Adjust the dial in the 0.5–4 range when you sew the zigzag stitch.

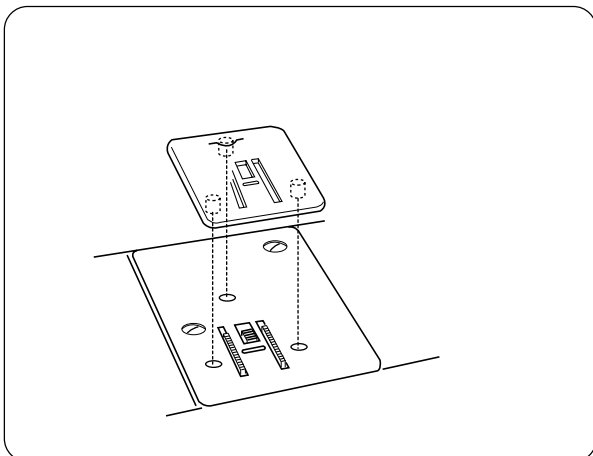
## Adjusting Stretch Stitch

Set the stitch length control at "S.S." to sew the stretch stitch pattern sewing.  
If the stretch stitch pattern is uneven, turn the stitch length dial in the direction of "-" to compress it, or "+" to expand it.



## Reverse Stitch Button

As long as you keep the reverse stitch button depressed, the machines sew in backwards.



## Darning Plate

To set the darning plate:

Position the darning plate with the 3 pins on the bottom.


Fit the darning plate pins into the needle plate holes. The feed dogs will show through the darning plate holes.



## Contrôle de la longueur de point

Plus le numéro est élevé, plus le point est long.  
Choisir la longueur de point voulue en tournant le bouton de la longueur de point.

### ① Marque de réglage

- “  ” correspond au réglage recommandé pour un point de boutonnière.
- Réglez la commande de longueur du point dans la plage de 0,5 à 4 quand vous cousez un point en zigzag.

## Pour ajuster l'équilibre des points élastiques

Si les motifs de points élastiques sont inégaux lorsque vous cousez sur un tissu particulier, modifiez-les en tournant le sélecteur de longueur de point.  
Si les motifs sont étirés, modifiez-les en réglant le sélecteur du côté du “-”.

Si les motifs sont compressés, modifiez-les en réglant le sélecteur du côté du “+”.

## Bouton de marche arrière

Si vous tenez le bouton de la marche arrière vers le bas la machine coud les points en arrière.

## Plaque de reprisage

Pour poser la plaque à reprisage:


Placez la plaque à reprisage avec les 3 goupilles vers le bas.

Insérez les goupilles de la plaque à reprisage dans les trous de la plaque à aiguille.  
Les griffes seront visibles à travers les trous de la plaque à aiguille.

## Regler für die Stichlänge

Je höher die Zahl, umso größer die Stichlänge.  
Drehen Sie den Knopf für die Stichlängen so ein, dass seine Einstellmarke an der gewünschten Stichlängen steht.

### ① Einstellmarke

- Zum Knopflochnähen wird die Einstellung “  ” empfohlen.
- Stellen Sie die Stichlänge bei einem Zick-zackstich zwischen 0,5 - 4 ein.

## Einstellen des Stretchstich-Ausgleichs

Wenn die Stretchstichmuster beim Nähen auf einem bestimmten Stoff ungleichmäßig sind, kann dies mit dem Stichlängen-Ausgleich reguliert werden.  
Wenn die Stichmuster zu ausgedehnt sind, korrigieren Sie dies, indem Sie den Knopf auf die Seite “-” drehen.

Wenn die Stichmuster zu dicht sind, korrigieren Sie dies, indem Sie den Knopf auf die Seite “+” drehen.

## Rückwärtstaste

Solange Sie die Rückwärtstaste gedrückt halten, näht die Maschine rückwärts.

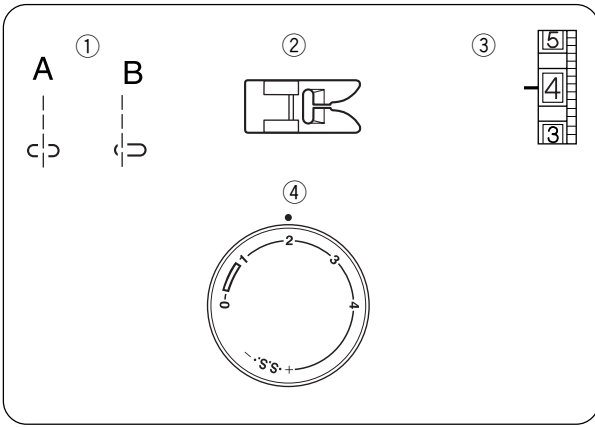
## Stopfplatte

Die Platte so halten, dass 3 Stifte nach unten gerichtet sind und sie auf die Stichplatte setzen.

## SECTION 3. BASIC SEWING

### Straight Stitch Sewing

- |                     |             |
|---------------------|-------------|
| ① Pattern selector: | A or B      |
| ② Presser foot:     | Zigzag foot |
| ③ Thread tension:   | 2–6         |
| ④ Stitch length:    | 1.5–4       |



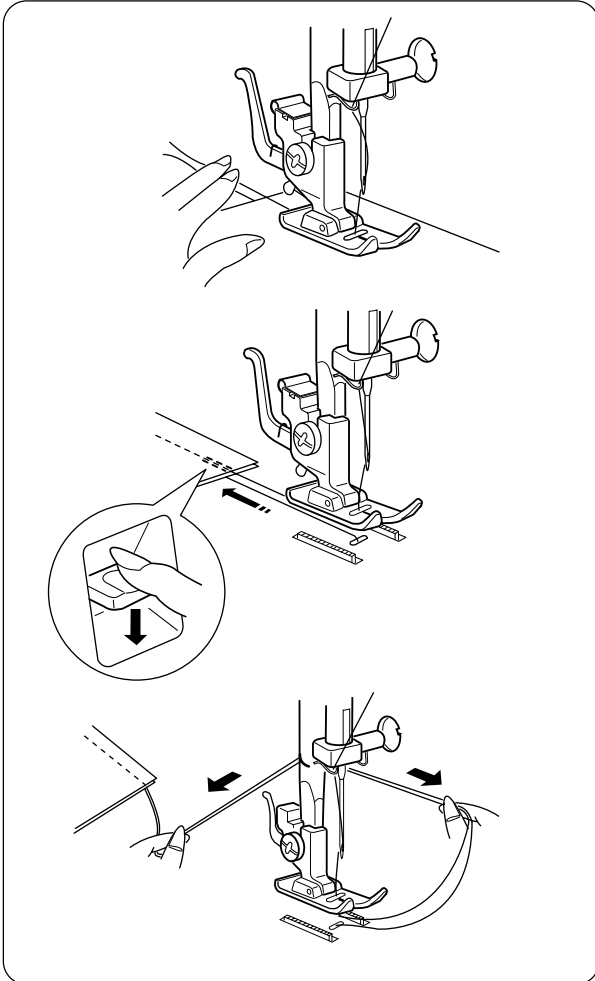
- 1 Raise the presser foot and position the fabric with its edge lining up with a seam guide line on the needle plate. Lower the needle into the fabric.

Lower the presser foot and smooth the threads toward the back. Depress the foot control. Gently guide the fabric along the guide line letting the fabric feed by itself.

- 2 For fastening the end of seams, press the reverse stitch button and sew several reverse stitches.

Raise the presser foot and remove the fabric, drawing the threads to the back.

- 3 Draw the threads up and into the thread cutter.

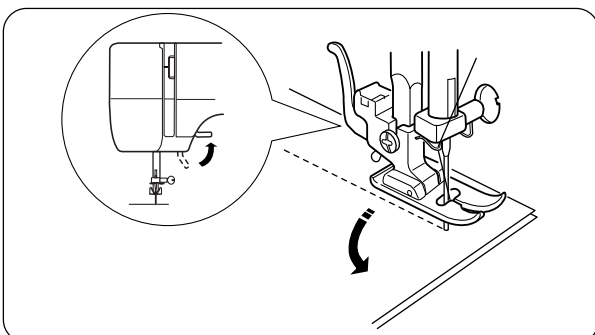


### To change the direction

Stop the machine and turn the balance wheel toward you to bring the needle down into the fabric. Raise the presser foot.

Pivot the fabric around the needle to change sewing direction as desired.

Lower the presser foot and continue sewing.



## SECTION 3. BASES DE LA COUTURE

### Point Droit

- |                      |             |
|----------------------|-------------|
| ① Sélecteur de point | A ou B      |
| ② Pied de biche      | Pied zigzag |
| ③ Tension du fil     | 2 - 6       |
| ④ Longueur de point  | 1.5-4       |

① Levez le pied de biche et placez le tissu près de la ligne de guide sur la plaque de l'aiguille. Abaissez l'aiguille dans le tissu.  
Baissez le pied de biche et mettez le fil vers l'arrière. Pressez la pédale de la couture.  
Guidez doucement le tissu le long de la ligne du guide laissant le tissu aller naturellement.

② Pour arrêter la fin des coutures, appuyez sur le bouton de la marche arrière et cousez quelques points arrières.  
Levez le pied de biche et enlevez le tissu en tirant le fil vers l'arrière.

③ Coupez les fils.

### Comment Changer la Direction de la Couture

Arrêtez la machine. Tournez le volant vers vous et piquez l'aiguille dans le tissu.  
Relevez le pied de biche.  
Pivotez le tissu pour changer de direction.  
Baissez le pied de biche et continuez à coudre.

## TEIL 3. EINFACHES NÄHEN

### Nähen mit Geradstichen

- |                     |               |
|---------------------|---------------|
| ① Stichprogramm     | A oder B      |
| ② Fuß               | Zick-Zack-Fuß |
| ③ Oberfadenspannung | 2 - 6         |
| ④ Stichlänge        | 1.5 - 4       |

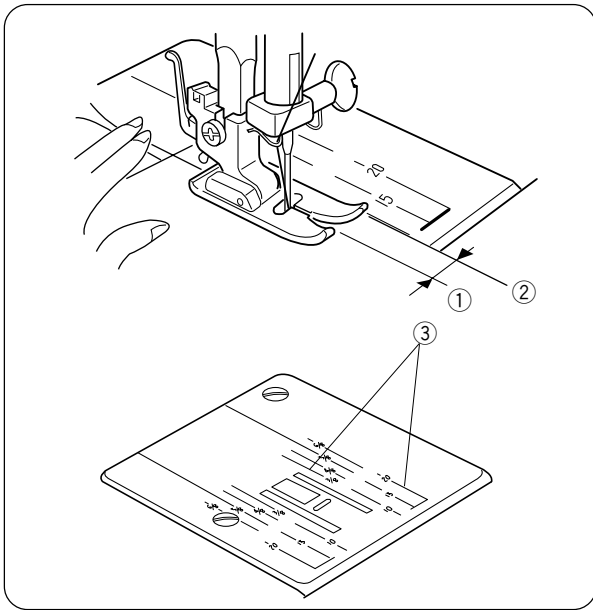
① Heben Sie den Nähfuß an, und legen Sie den Stoff an eine Nahtleitlinie der Stichplatte.  
Senken Sie die Nadel in den Stoff ab.  
Senken Sie den Nähfuß, und legen Sie die Fadenenden nach hinten. Drücken Sie auf den Fußanlasser.  
Führen Sie den Stoff nur locker an der Nahtleitlinie entlang, so daß der automatische Transport nicht gestört wird.

② Um die Fadenenden am Ende einer Naht zu vernähen, drücken Sie die Rückwärtstaste und nähen einige Stiche rückwärts.  
Heben Sie dann den Nähfuß an, und nehmen Sie den Stoff so weg, daß die Fäden nach hinten gezogen werden.

③ Schneiden Sie die Fäden ab.

### Ändern der Nährichtung

Lassen Sie die Maschine anhalten, und drehen Sie dann das Handrad zu sich hin, bis die Nadel im Stoff steckt.  
Heben Sie den Nähfuß an.  
Schwenken Sie den Stoff um die Nadel in die gewünschte neue Nährichtung. Senken Sie den Nähfuß, und nähen Sie weiter.



### Seam Guide Line

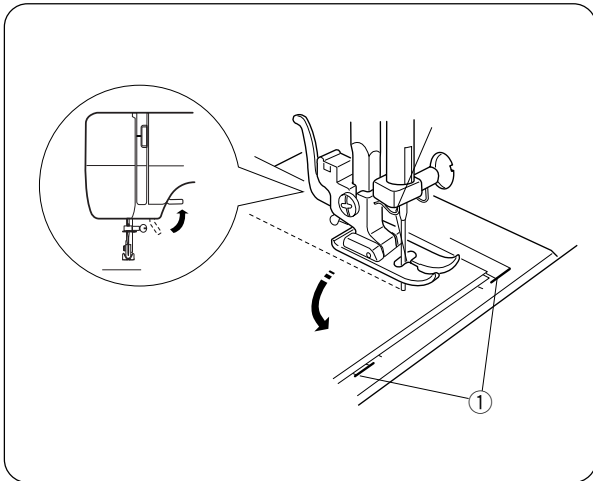
The numbers on the needle plate indicate the distance between the center needle position and the guideline.

The numbers in front are centimeters.

The numbers in back are fractions of an inch.

Number	15	20	4/8	5/8	6/8
Distance (cm)	1.5	2.0	1.3	1.6	1.9

- ① Center needle position
- ② Guide lines
- ③ Numbers



### Turn a Square Corner

To turn a square corner 5/8" (1.6 cm) from the fabric edge.

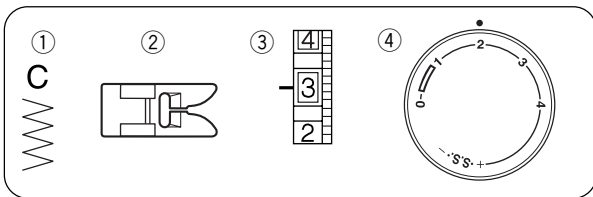
Stop stitching and lower the needle by turning the handwheel counterclockwise.

Raise the presser foot and turn the fabric to line the edge with the 5/8" (1.6 cm) seam guide.

Lower the presser foot and begin stitching in the new direction.

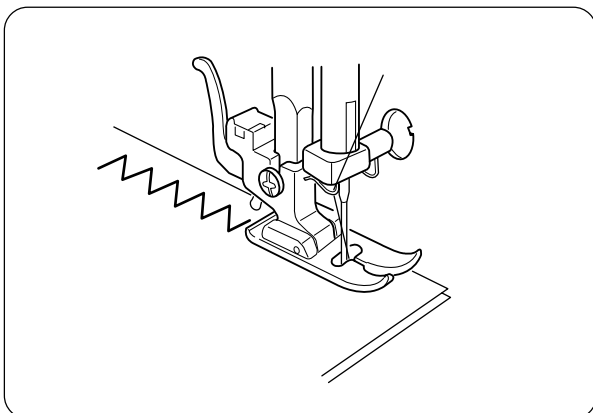
Line up the fabric edge facing you with the cornering guide shown.

- ① Cornering guide



### Zigzag Stitching

- ① Pattern selector: C
- ② Presser foot: Zigzag foot
- ③ Thread tension: 2–5
- ④ Stitch length: 0.5–4



Simple zigzag stitching is widely used for over-casting, sewing on buttons, etc.

## Guides de couture

Les guides de couture tracés sur la semelle de piqûre et le couvercle à crochet vous facilitent la tâche pour mesurer les rentrées de couture.

**Remarque:** Le numéro indique la distance à partir de la position centrale de l'aiguille.

Numéro	15	20	4/8	5/8	6/8
Distance (cm)	1.5	2.0	1.3	1.6	1.9

- ① Position centrale de l'aiguille
- ② Bord du tissu
- ③ Guides de couture

## Tourner à angle droit

Le guide de couture des coins vous aide à conserver un rentré de couture de 1,6 cm lorsque vous cousez en angle droit.

Lorsque le bord du tissu devant vous s'aligne sur le guide de couture des coins comme illustré, arrêtez de piquer et abaissez l'aiguille dans le tissu en tournant le volant vers vous.

Relevez le pied-de-biche et faites pivoter le tissu de façon à aligner le bord du tissu sur le guide de couture de 1,6 cm.

Abaissez le pied-de-biche et commencez à piquer dans le nouveau sens.

- ① Guide de couture des coins

## Point Zigzag

- ① Sélecteur de point C
- ② Pied de biche Pied zigzag
- ③ Tension du fil 2 - 5
- ④ Longueur de point 0.5-4

Couture simple en zigzag est utilisée pour surjeter, coudre des boutons etc.

## Benutzen der Führungslinien

Die Führungslinien auf der Stichplatte und dem Greiferdeckel erleichtern Ihnen das Messen der Nahtzugabe.

**Hinweis:** Die Nummer gibt den Abstand von der mittleren Nadelposition an.

Nummer	15	20	4/8	5/8	6/8
Abstand (cm)	1.5	2.0	1.3	1.6	1.9

- ① Mittlere Nadelposition
- ② Stoffkante
- ③ Führungslinien

## Ändern der Nährichtung um 90°

Die Eckennähführung hilft Ihnen, beim Nähen einer Ecke einen Saumabstand von 1,6 cm einzuhalten.

Wenn der Ihnen zugewandte Stoffrand wie dargestellt mit der Eckennähführung abschließt, halten Sie mit dem Nähen an und senken die Nadel in den Stoff, indem Sie das Handrad auf sich zu drehen.

Stellen Sie den Nähfuß hoch und drehen Sie den Stoff so, dass der Stoffrand mit den 1,6 cm Nahtführungslinien abschließt.

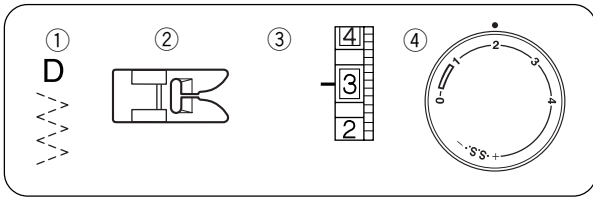
Senken Sie den Nähfuß und nähen Sie in der neuen Richtung weiter.

- ① Eckennähführung

## Nähen mit Zick-zack-stichen

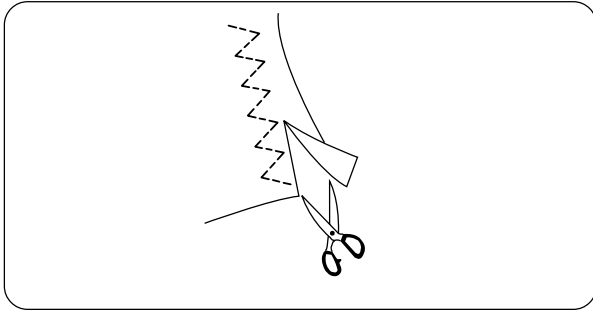
- ① Stichprogramm C
- ② Fuß Zick-Zack-Fuß
- ③ Oberfadenspannung 2 - 5
- ④ Stichlänge 0.5-4

Der einfache Zick-zack-stich wird oft zum Versäubern von Kanten, zum Annähen von Knöpfen etc. verwendet.



### Tricot Stitch

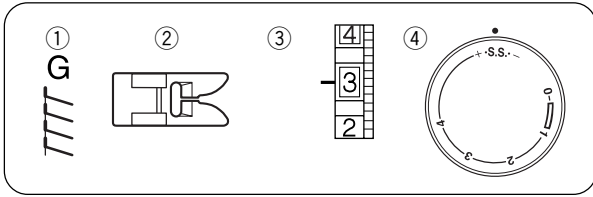
- ① Pattern selector: D
- ② Presser foot: Zigzag foot
- ③ Thread tension: 1-4
- ④ Stitch length: 0.5-4



Place the fabric under the presser foot so that the edge is just inside the right edge of the presser foot.

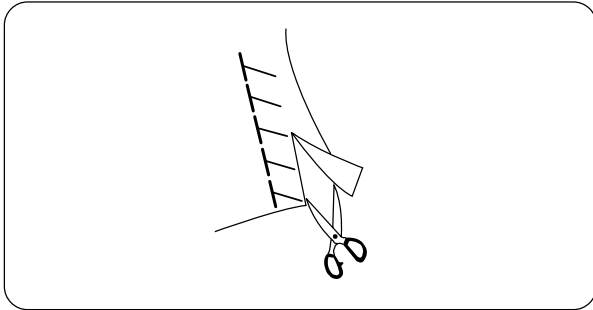
Guide the work so the right hand stitches fall off the edge of the fabric.

Be careful not to cut the stitches.



### Super Stretch Stitch

- ① Pattern selector: G
- ② Presser foot: Zigzag foot
- ③ Thread tension: 1-4
- ④ Stitch length: S.S.

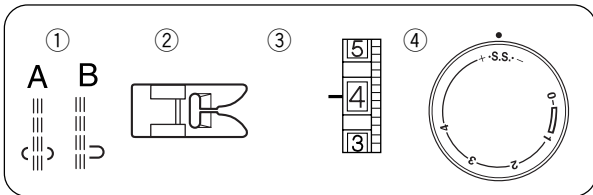


This super stretch stitch is ideal for sewing swimwear and stretch velour because it provides the greatest amount of elasticity and strength. Super stretch stitch will be done most successfully when the right side stitches of zigzag fall slightly off the edge of the fabric.

Place your fabric to allow a 1.6 cm (5/8") seam.

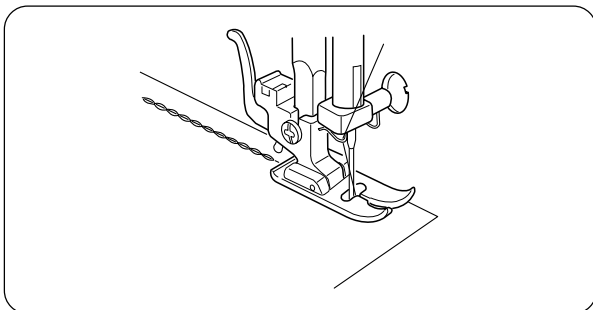
Trim the seam allowance after sewing.

Be careful not to cut the stitches.



### Triple Stitch

- ① Pattern selector: A or B
- ② Presser foot: Zigzag foot
- ③ Thread tension: 2-6
- ④ Stitch length: S.S.



The stitch is sewn with two stitches forward and one stitch backward forming a seam that does not rip easily.

Garments should be basted for fitting before seaming.

### Point pour tissu tricot (point zigzag multiple)

① Sélecteur de point	D
② Pied de biche	Pied zigzag
③ Tension du fil	1-4
④ Longueur de point	0.5-4

Ce point sert à finir le bord brut de tissus synthétiques et d'autres tissus extensibles qui ont tendance à froncer.

Placez le tissu afin de former un rentré de 1,6 cm. Coupez le tissu dépassant du rentré après la couture. Ce point est également utile pour raccommoder les déchirures.

### Point Super Stretch

① Sélecteur de point	G
② Pied de biche	Pied zigzag
③ Tension du fil	1-4
④ Longueur de point	S.S.

Ce point est conseillé pour coudre des tissus tels que le velours stretch ou celui utilisé pour les maillots de bain. Il offre le maximum de solidité et d'élasticité. Les coutures restent bien à plat et ne se déforment pas. Il est nécessaire de diminuer la pression du pied pour que le tissu ne se déforme pas.

### Couture Triple

① Sélecteur de point	A ou B
② Pied de biche	Pied zigzag
③ Tension du fil	2-6
④ Longueur de point	S.S.

D'une grande résistance, ce point est particulièrement recommandé pour des coutures exigeant à la fois élasticité et solidité, telles que les coutures d'entrejambes, d'emmanchures ou la confection de sacs à dos. Ce point peut également s'utiliser pour les surpiquûres.

### Trikotstich (Mehrfach-Zick-Zack-Stich)

① Stichprogramm	D
② Fuß	Zick-Zack-Fuß
③ Oberfadenspannung	1-4
④ Stichlänge	0.5-4

Dieser Stich wird zum Bearbeiten einer Schnittkante von Synthetik- und anderen Stoffen benutzt, die leicht Falten werfen.

Legen Sie den Stoff so, dass eine Nahtzugabe von 1,6cm übersteht.

Schneiden Sie die zusätzliche Nahtzugabe nach dem Nähen ab.

Der Stich wird außerdem zum Stopfen und zum Ausbessern von Rissen verwendet.

### Superstretch Stich

① Stichprogramm	G
② Fuß	Zick-Zack-Fuß
③ Oberfadenspannung	1-4
④ Stichlänge	S.S.

Dieser Stich eignet sich bestens für 0,6 cm breite Säume auf Maschenwaren oder mittelschweren bis schweren Webstoffen, bei denen Sie einen schmalen Saum wünschen. Außerdem ist er ideal zum Nähen von Badekleidung aus Spandex. Legen Sie den Stoff so, dass eine Nahtzugabe von 1,6cm übersteht.

Schneiden Sie die zusätzliche Nahtzugabe nach dem Nähen ab.

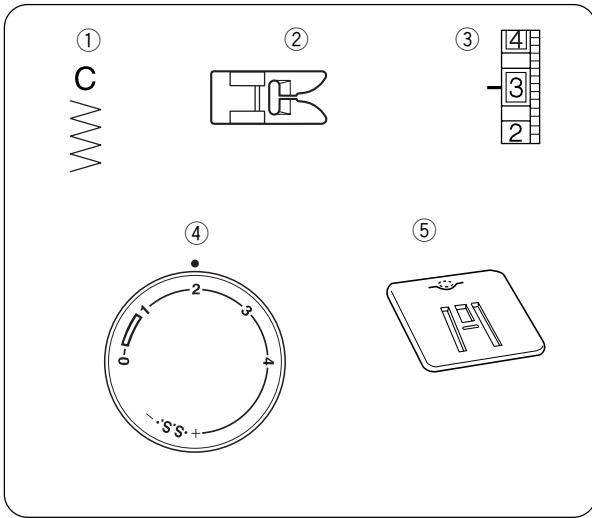
### Gerader Stretchstich

① Stichprogramm	A oder B
② Fuß	Zick-Zack-Fuß
③ Oberfadenspannung	2-6
④ Stichlänge	S.S.

Dieser Stich wird mit zwei Vorwärtsstichen und einem Rückwärtsstich genäht, die eine reißfeste Naht bilden. Benutzen Sie ihn, um Bereiche wie Schritt- und Ärmellochnähte zu verstärken.


Er ist auch beim Nähen von Teilen wie Rucksäcke angebracht, da er zusätzliche Stärke verleiht.

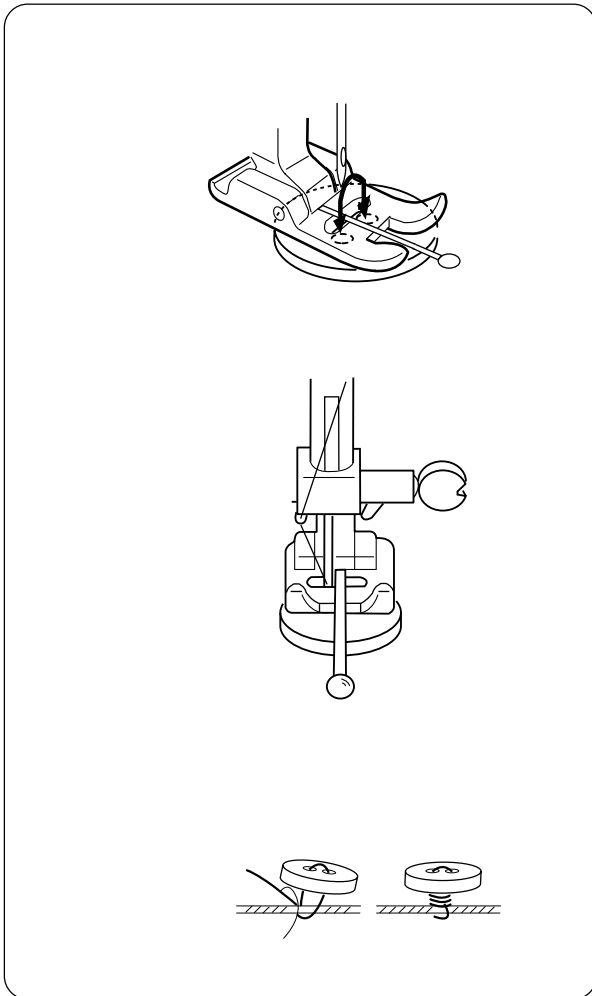
Während sich der Stoff beim Nähen von Stretchstoffen rückwärts und vorwärts bewegt, ist er vorsichtig zu führen.



## Sewing Buttons

- ① Pattern selector:
- ② Presser foot:
- ③ Thread tension:
- ④ Stitch length:
- ⑤ Darning plate

C  B  
 Zigzag foot  
 3-7  
 Any



Set the Pattern Selector at **B** (left needle position). Mark the button placements on the fabric.

Position the darning plate onto the needle plate. Place fabric under the foot.

Place the button under the foot aligning the left hole with the needle point.

Lower the foot. Sew a few stitches to lock the threads. Place a straight pin on top of the button in between the holes.

(See illustration) When sewing over the button and straight pin, a shank will be created.

Set the Pattern Selector at **C**. Select the zigzag width to match the holes in the button.

Turn the balance wheel to confirm correct width. Sew several stitches to secure the button to the fabric.

Set the Pattern Selector at **B**. Sew several stitches to lock the threads.

Cut the threads 20 cm (8") leaving a thread tail. Bring the needle thread down through the button hole and wind it around the thread shank. Draw the thread to the wrong side and knot.



## Couture des boutons

- ① Motif de point:
- ② Pied de biche:
- ③ Tension du fil:
- ④ Longueur de point:
- ⑤ Plaque à repriser



Pied zigzag  
3 – 7  
Tous

Placez le bouton utilisant l'aiguille comme guide. Mettre le selecteur des motifs sur "B".

Alignez deux trous du bouton dans la fente du pied et placez le trou gauche juste au-dessous la pointe de l'aiguille.

Abaissez le pied et manoeuvrer le selecteur des motifs pour que la pointe de l'aiguille soit juste au-dessus du trou droit du bouton.

Coudre environ cinq points et relever l'aiguille. Remettre le selecteur des motifs sur "B" et faire quelque points pour arrêter le fil.

Coupez les fils laissant 20 cm. Baissez le fil de l'aiguille à travers le trou dans le bouton et tournez le autour de la queue. Tirez le fil en sens contraire et nouez.

## Annähen von Knöpfen

- ① Stichmuster:
- ② Nähfuß:
- ③ Fadenspannung:
- ④ Stichtlänge:
- ⑤ Stopfplatte



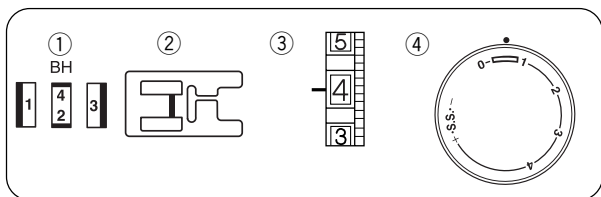
Knopflochfuß B  
3 – 7  
Beliebig

Wenn der Knopf einen Stiel bekommen soll, legen Sie eine Stecknadel auf den Nähfuß. Stellen Sie die Stichmuster-Selektor auf "B".

Legen Sie die Knopf so unter den Nähfuß, daß beide Löcher des Knopfs unter der Öffnung des Fußes liegen, wobei daß das linke Loch des Knopfs genau unter der Nadelspitze liegt. Senken Sie den Nähfuß, und verstellen Sie dann die Stichmuster-Selekt, bis sich die Nadelspitze genau über dem rechten Loch des Knopfs befindet. Nähen Sie ungefähr 5 Stiche, und bringen Sie dann die Nadel in die obere Stellung.

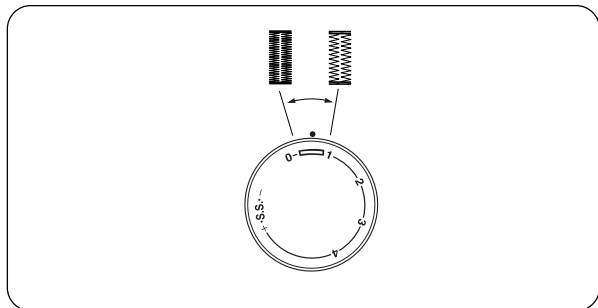
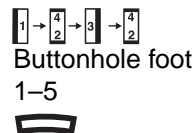
Stellen Sie die Stichmuster-Selekt wieder auf "B", und nähen Sie einige Stiche, um das Fadenende zu vernähen.

Um den Stiel zu verstärken, schneiden Sie den Faden so ab, daß etwa 20 cm stehen bleiben. Schieben Sie den Oberfaden durch ein Lock im Knopf nach unten und wickeln ihn um den Stiel. Ziehen Sie den Faden auf die Stoffrückseite durch und verknoten ihn dort.




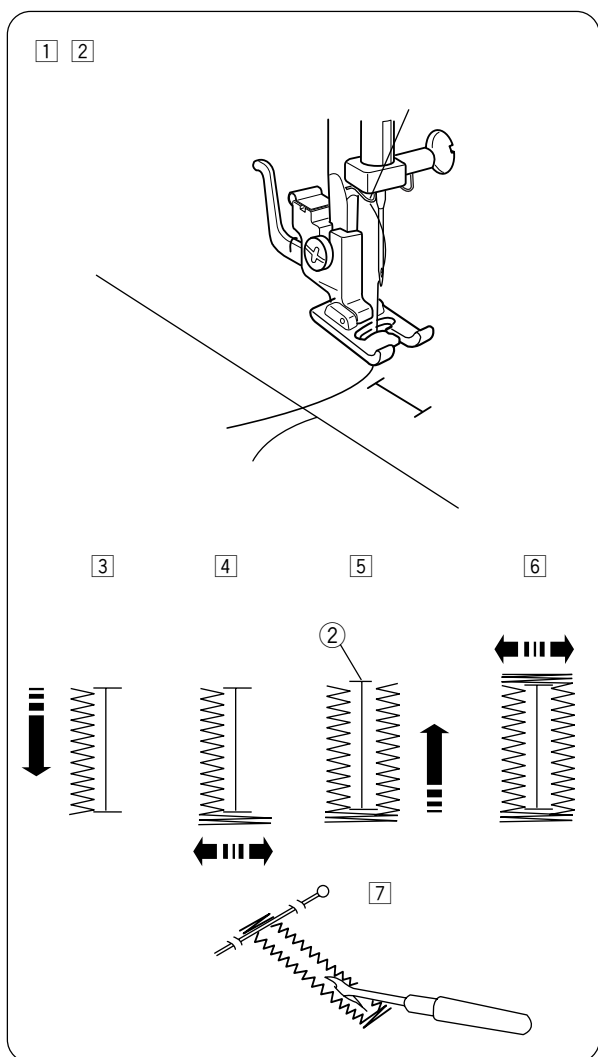
## Buttonhole





- ① Pattern selector:
- ② Presser foot:
- ③ Thread tension:
- ④ Stitch length:



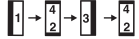

### To adjust buttonhole stitch density:

Set the stitch length dial between “” to adjust the buttonhole stitch density.

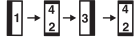



- ① Carefully mark buttonhole length on fabric. Place the fabric under the foot with the buttonhole marking running toward you.
- ② Slide both threads to the left. Line up the foot with the top mark on the fabric. Lower the needle into the garment where the buttonhole is to start, and lower the foot.
- ③ Set the pattern selector dial at “”. Sew forward until you reach the front marking ① of your buttonhole. Stop sewing at a left stitch.
- ④ Set the pattern selector dial at “”. Sew 5 stitches. Stop sewing at a right stitch.
- ⑤ Set the pattern selector dial at “”. Sew until you reach the back marking ② of the buttonhole. Stop sewing at a right stitch.
- ⑥ Set the pattern selector dial at “”. Sew a few bartacks and raise the needle from the fabric. Set the stitch length dial to “0” and the pattern selector dial at straight sewing. Sew a few locking stitches.
- ⑦ Remove the fabric from the machine and cut the sewing thread. Insert a pin inside the bartack. Then cut the opening with a seam ripper. Take care not to cut the stitches.


## Boutonnière en 4 phases

- ① Motif de point: 
- ② Pied de biche: Pied de boutonnière
- ③ Tension du fil: 1 – 5
- ④ Longueur de point: 


## Knopflochnähen in 4 Schritten


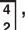
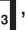
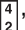

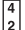

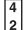
- ① Stichmuster: 
- ② Fuß: Knopflochfuß
- ③ Oberdenspannung: 1 – 5
- ④ Stichtlänge: 

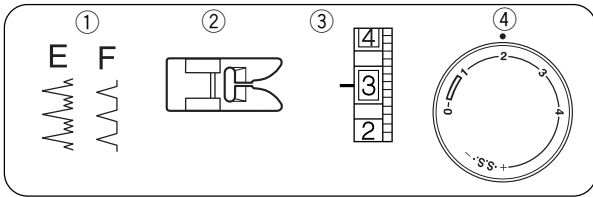
### Pour ajuster la densité des points de boutonnière:

Réglez le sélecteur de longueur de point entre “” pour déterminer la densité du point de boutonnière.

### Einstellen der Knopflochstichdichte:

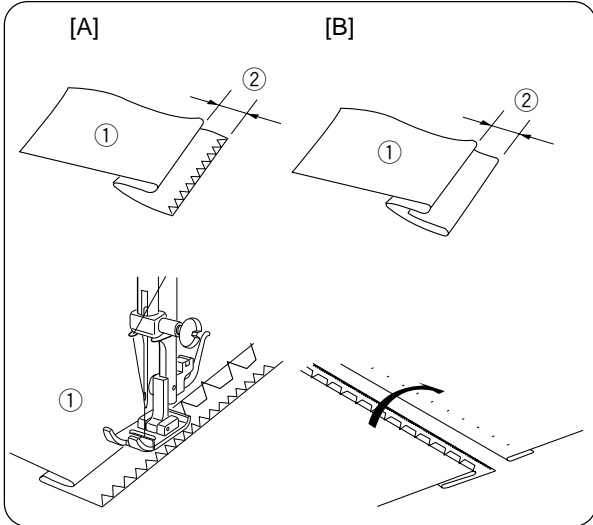
Die Knopflochstichdichte kann durch Einstellen der Stichtlängen-Knopf zwischen “” justiert werden.

- 1 Marquez soigneusement la longueur de la boutonnière sur le tissu.  
Disposez le tissu sous le pied, en situant la marque de la boutonnière vers vous.
  - 2 Tirez le fil de l'aiguille et le fil de canette vers la gauche.  
Tirez le fil de l'aiguille sur la gauche à travers le trou du pied. Placez le tissu sous le pied, puis abaissez l'aiguille au point de départ du repère de boutonnière. Abaissez alors le pied.
  - 3 Réglez le sélecteur de motif sur “”.  
Cousez vers l'avant jusqu'à ce que vous atteignez le repère avant de votre boutonnière. Arrêtez la couture par un point de gauche.
  - 4 Réglez le sélecteur de motif sur “”. Cousez 5 points, puis arrêtez la couture par un point de droite.
  - 5 Réglez le sélecteur de motif sur “”. Cousez jusqu'à ce que l'aiguille atteigne le repère ② arrière de la boutonnière. Arrêtez la couture par un point de droite.
  - 6 Réglez le sélecteur de motif sur “”. Cousez 5 points, puis arrêtez-vous. Réglez le sélecteur de longueur de point sur “0” et le sélecteur de motif pour la couture au point droit.  
Cousez quelques points d'arrêt.
  - 7 Soulevez l'aiguille et le pied-de-biche. Retirez le tissu de la machine et coupez le fil de couture.  
Insérez une épingle dans la couture du bord.  
Coupez la fente à l'aide du découd-vite.  
Prenez garde à ne pas couper les fils de couture.
- 1 Markieren Sie die Knopflochlänge vorsichtig auf dem Stoff.  
Legen Sie den Stoff unter den Fuß, wobei die Knopflochmarkierung auf Sie zu läuft.
  - 2 Ziehen Sie Unter- und Oberfaden nach links.  
Ziehen Sie den Oberfaden nach links durch das Loch am Fuß. Legen Sie das Nähgut unter den Fuß und lassen Sie die Nadel am Anfangspunkt der Knopflochmarkierung herunter. Senken Sie dann den Fuß.
  - 3 Stellen Sie den Strichmuster-Selektor auf “”.  
Nähen Sie vorwärts, bis Sie die vordere Markierung Ihres Knopflochs erreichen. Halten Sie an einem linken Stich an.
  - 4 Stellen Sie den Strichmuster-Selektor auf “”.  
Nähen Sie 5 Stiche und halten Sie dann an einem rechten Stich an.
  - 5 Stellen Sie den Strichmuster-Selektor auf “”.  
Nähen Sie, bis die Nadel die hintere Markierung ② des Knopflochs erreicht. Halten Sie dann an einem rechten Stich an.
  - 6 Stellen Sie den Strichmuster-Selektor auf “”.  
Nähen Sie 5 Stiche und halten Sie dann an. Stellen Sie die Stichtlängen-Knopf auf “0” und den Strichmuster-Selektor auf Geradstich.  
Nähen Sie einige Vernähstiche.
  - 7 Heben Sie Nadel und Nähfuß an. Nehmen Sie den Stoff aus der Maschine und schneiden Sie den Nähfaden ab. Stecken Sie eine Stecknadel in den Knopflochriegel.  
Schneiden Sie die Öffnung mit einem Nahttrenner auf.  
Vorsicht - schneiden Sie dabei nicht in die Naht.



### Blind Hem Stitch

- ① Pattern selector: E or F
- ② Presser foot: Zigzag foot
- ③ Thread tension: 1-3
- ④ Stitch length: 2-3

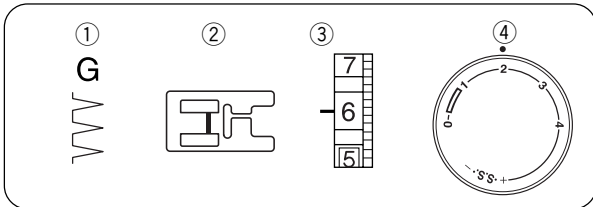


- ① On heavyweight fabrics that ravel, the raw edge should be overcast first. Then fold the hem, as illustrated, leaving 1/4" (0.7 cm) of the hem edge showing.

- ① Wrong side of the fabric
- ② 1/4" (0.7 cm)

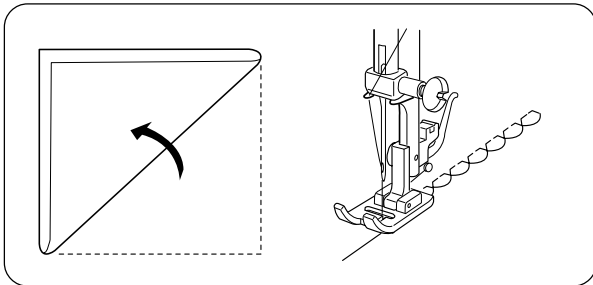
- ② Position the fabric, so that the needle at its leftmost position just pierces the edge of the fold.

- ③ After hemming is completed, press together both sides of the finished hem. The top side of the fabric should show only the blind stitches.

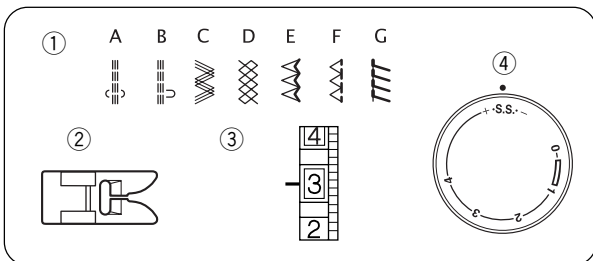


### Shell Tuck

- ① Pattern selector: G
- ② Presser foot: Buttonhole foot
- ③ Thread tension: 6-8
- ④ Stitch length: 2-3

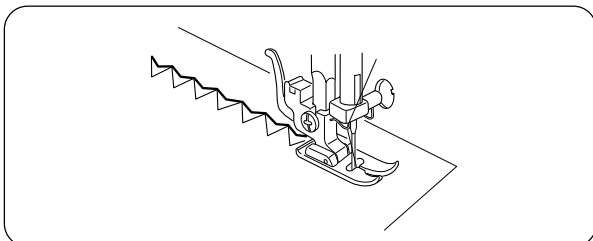


Place the folded edge along the slot of foot. The needle should fall off the edge of the fabric on the right forming a tuck.



### Stretch Stitch Patterns

- ① Pattern selector: A-G
- ② Presser foot: Zigzag foot
- ③ Thread tension: 1-4
- ④ Stitch length: S.S.



Decorative stretch patterns are used for adding a creative and personalized touch to items. You can decorate children's clothes, women's blouses, curtains, etc.

### Ourlet invisible

- ① Sélecteur de point: E ou F
- ② Pied de biche: Pied zigzag
- ③ Tension du fil: 1 – 3
- ④ Longueur de point: 2 – 3

1 Sur les tissus épais qui s'effilochent, il faut tout d'abord surfiler le bord brut.  
Pour les tissus fins ou moyens, pliez l'ourlet sous le tissu comme illustré.  
Pliez l'ourlet, l'envers du tissu étant sur le dessus afin de former un rentré de 0,7 cm.

- ① Envers du tissu
- ② 0,7 cm

2 Placez le tissu afin que l'aiguille pique juste le bord plié lorsqu'elle parvient sur le côté gauche extrême. Abaissez le pied presseur.

3 Une fois la couture terminée, ouvrez le tissu et repassez-le.

### Point à coquilles

- ① Sélecteur de point: G
- ② Pied de biche : Pied boutonnière
- ③ Tension du fil : 6 – 8
- ④ Longueur de point : 2 – 3

Utilisez un tissu léger (du tricot, par exemple).  
Pliez le tissu et piquez dans le biais.  
Lorsque l'aiguille oscille vers la droite, laissez-la toucher à peine le bord plié du tissu.

### Points stretch décoratifs

- ① Motif de point: A – G
- ② Pied de biche: Pied Zigzag
- ③ Tension du fil: 1 – 4
- ④ Longueur de point: S.S.

Les motifs extensibles décoratifs sont utilisés pour ajouter une touche créative et personnalisée aux ouvrages.  
Guidez soigneusement le tissu pendant la couture car il a tendance à glisser d'un côté ou de l'autre.

### Blindsaum

- ① Stichprogramm: E oder F
- ② Fuß: Zick-Zack-Fuß
- ③ Oberdenspannung: 1 – 3
- ④ Stichlänge: 2 – 3

1 Bei schweren, ausfransenden Stoffen ist die Schnittkante zuerst zu versäubern.  
Falten Sie den Saum unter den Stoff, wie für feine und mittelschwere Stoffe dargestellt.  
Legen Sie einen Saum mit der linken Seite nach oben mit einer Zugabe von 0,7 cm um.

- ① Linke Stoffseite
- ② 0,7 cm

2 Legen Sie den Stoff so, dass die Nadel gerade die gefaltete Stoffkante durchsticht, wenn die Nadel ganz zur linken Seite geführt wird.  
Senken Sie den Nähfuß.

3 Falten Sie den Stoff nach dem Nähen auf und bügeln Sie ihn.

### Nähen eines Muschelsaums

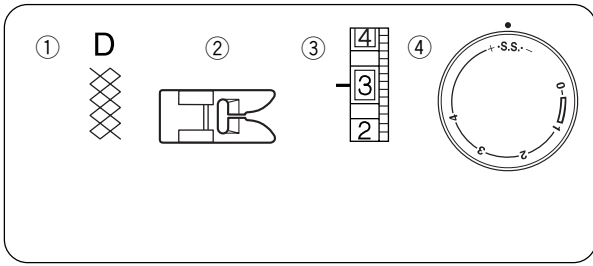
- ① Stichprogramm: G
- ② Fuß: Knopflochfuß
- ③ Obrfadenspannung: 6 – 8
- ④ Stichlänge: 2 – 3

Benutzen Sie einen Stoff (wie z.B. Trikot).  
Falten Sie den Stoff diagonal und nähen Sie.  
Wenn die Nadel nach rechts schwingt, achten Sie darauf, dass die Nadel gerade über die gefaltete Kante hinausgeht.  
Falten Sie den Stoff nach dem Nähen auseinander und bügeln Sie die Muscheln flach auf eine Seite.

### Dekorative Stretchstiche

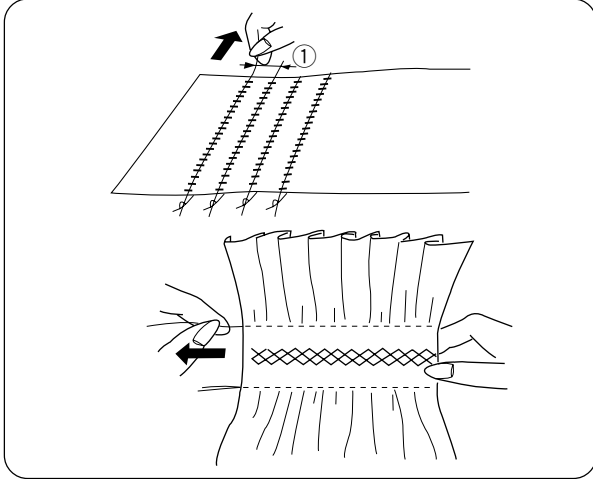
- ① Stichprogramm: A – G
- ② Fuß: Zick-Zack-Fuß
- ③ Obrfadenspannung: 1 – 4
- ④ Stichlänge: S.S.

Mit dekorativen Stretchstichen verleihen Sie Ihren Nähteilen einen kreativen, individuellen Touch.  
Während sich der Stoff beim Nähen von Stretchstoffen rückwärts und vorwärts bewegt, ist er vorsichtig zu führen.



## Smocking

- ① Pattern selector: D
- ② Presser foot: Zigzag foot
- ③ Thread tension: 1-4
- ④ Stitch length: S.S.



With the stitch length at “4”, sew straight stitching lines 1 cm (3/8”) apart, across the area to be smocked.

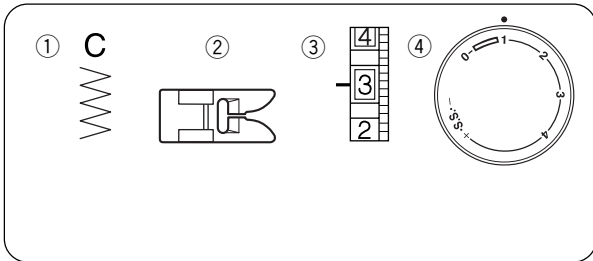
Knot the threads along one edge. Pull the bobbin threads and distribute the gathers evenly.

Secure the threads at the other end.

Sew the decorative stitch between the gathering stitches.

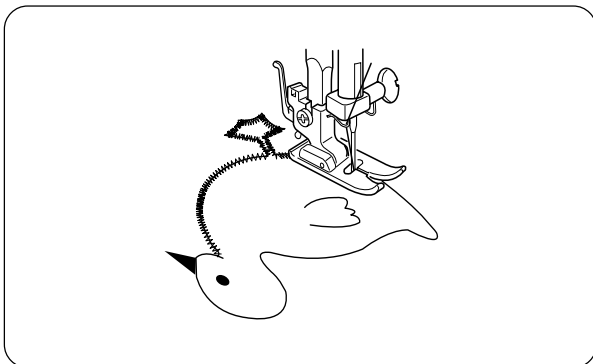
Pull out the gathering stitches.

- ① 1 cm



## Applique

- ① Pattern selector: C
- ② Presser foot: Zigzag foot
- ③ Thread tension: 1-4
- ④ Stitch length: 0.5-1



Baste (or fuse with iron-on fabric joiner) applique pieces on the fabric.

Stitch around the applique making sure the needle falls along the outer edge of the applique.

When sewing corners, lower the needle down into the fabric.

Raise the presser foot and pivot the fabric to the right or left.

## Smocks

- |                      |             |
|----------------------|-------------|
| ① Motif de point:    | D           |
| ② Pied-de-biche:     | Pied zigzag |
| ③ Tension du fil:    | 1 – 4       |
| ④ Longueur de point: | S.S.        |

Choisissez un tissu doux et léger, comme la batiste, le vichy ou le challis. Coupez trois fois plus de tissu que la largeur de l'ouvrage.

Augmentez la longueur de point jusqu'à "4" et diminuez la tension du fil à "1". Cousez des rangées de points droits à 1 cm les unes des autres à l'endroit où vous voulez faire les smocks.

Nouez les fils à une extrémité. Depuis l'autre extrémité du tissu, tirez les fils de la canette pour répartir les fronces de façon homogène et arrêtez les fils.

Rétablissez la tension du fil à sa position initiale. Cousez des rangées de points de smock entre les points de fronçage.

Une fois terminé, retirez les points de fronçage.

- ① 1 cm

## Smoken

- |                      |               |
|----------------------|---------------|
| ① Stichprogramm:     | D             |
| ② Fuß:               | Zick-Zack-Fuß |
| ③ Oberfadenspannung: | 1 – 4         |
| ④ Stichtlänge:       | S.S.          |

Wählen Sie dazu einen weichen, leichten Stoff wie Batist, Gingham oder Challis aus. Schneiden Sie den Stoff auf die dreifache vorgegebene Breite zu. Stellen Sie die Stichtlänge auf "4" und die Fadenspannung auf "1" ein. Nähen Sie gerade Nähte mit 1 cm Abstand auf den zu smokenden Bereich.

Verknoten Sie die Fäden entlang einem Ende. Ziehen Sie vom anderen Ende die Unterfäden, um die Kräuselung gleichmäßig zu verteilen, und sichern Sie die Fäden.

Stellen Sie die Fadenspannung wieder auf die ursprüngliche Einstellung zurück.

Nähen Sie Zierstichmusterreihen zwischen den gekräuselten Stichen.

Entfernen Sie die gekräuselten Stiche am Ende.

- ① 1 cm

## Appliqué

- |                      |             |
|----------------------|-------------|
| ① Sélecteur de point | C           |
| ② Pied de biche      | Pied zigzag |
| ③ Tension du fil     | 1-4         |
| ④ Longueur de point  | 0.5-1       |

Faufilez ou repassez avec un adhésif à repasser, l'appliqué sur le tissu. Cousez tout autour de l'appliqué en étant certain que l'aiguille tombe sur la lisière extérieur de l'appliqué. En cousant les coins, abaissez l'aiguille dans le tissu à gauche. Levez le pied de biche et pivotez le tissu vers la droite ou la gauche.

## Applikationen

- |                     |               |
|---------------------|---------------|
| ① Stichprogramm     | C             |
| ② Fuß               | Zick-Zack-Fuß |
| ③ Oberfadenspannung | 1-4           |
| ④ Stichtlänge       | 0.5-1         |

Kleben oder bügeln Sie die Applikation auf den Stoff und nähen Sie entlang des Außenrandes, wobei die Nadel an der rechten Seite direkt neben der Applikation in den Stoff sticht.

Wenn Sie die Nährichtung ändern wollen, lassen Sie die Nadel links im Stoff stehen und heben Sie den Fuß an. Drehen Sie den Stoff, wobei Sie die Nadel als Drehpunkt benutzen, und nähen Sie dann weiter.

## SECTION 4. TAKING CARE OF YOUR MACHINE

### Cleaning the Bobbin Case and the Hook

**Note :** Turn off the power switch and/or unplug the machine.

#### To dismantle shuttle race unit:

Raise the needle to its highest position and open the hook cover.

Open the hinged latch of bobbin case and take it out of the machine.

Open the hook race ring holders and remove the shuttle race ring.

Remove the hook.

\* Clean the hook race with a brush and a soft dry cloth.

- ① Bobbin case
- ② Shuttle race ring holder
- ③ Shuttle race ring
- ④ Shuttle
- ⑤ Shuttle race

#### To assemble shuttle race unit:

Shuttle the hook by the center pin and fit it carefully back into the shuttle race, forming a perfect circle with the shuttle driver.

Attach the shuttle race ring making sure the bottom pin fits into the notch.

Lock the shuttle race ring by turning the holders back into position. Insert the bobbin case.

- ⑥ Pin
- ⑦ Notch

### Cleaning the Feed Dog

#### CAUTION:

Turn off the power switch and/or unplug the machine before cleaning the feed dog.

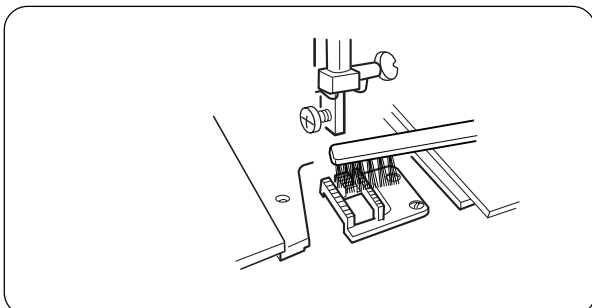
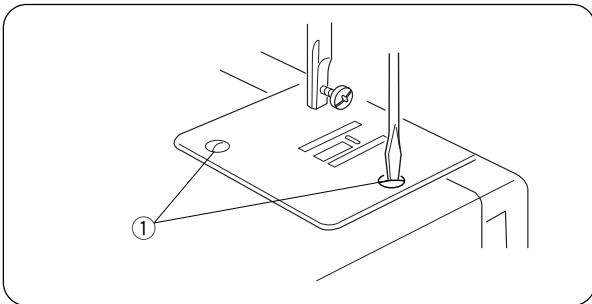
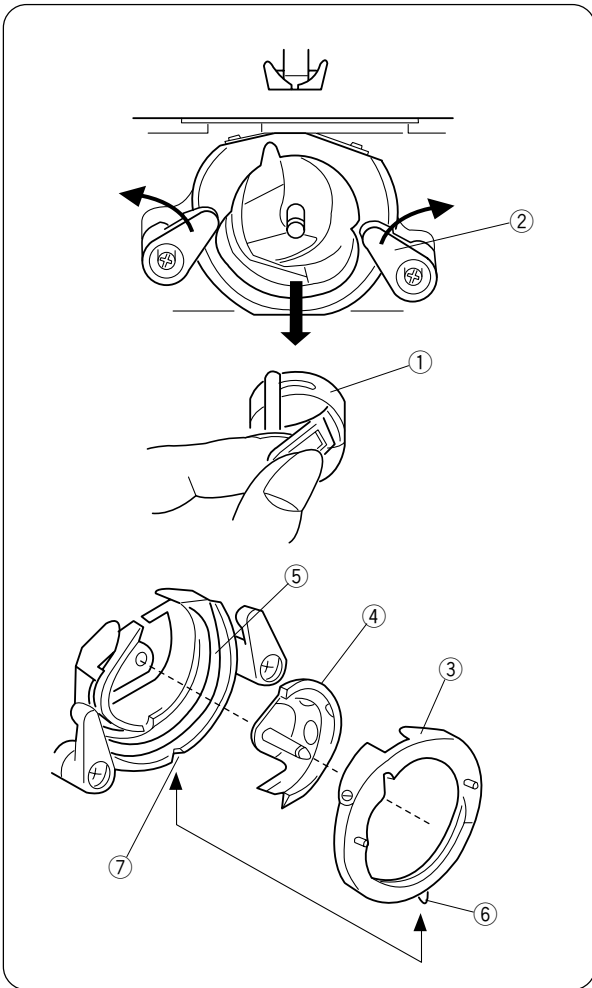
Remove the needle and the presser foot.

Remove the needle plate setscrew and remove the needle plate.

- ① Setscrew

With a brush, clean out dust and lint clogging the feed dog teeth.

Reset the needle plate.





## SECTION 4. ENTRETIEN DE VOTRE MACHINE Démontage et Remontage du Crochet de la Navette

**Note:** Mettez le commutateur sur arrêt et/ou débranchez la prise de la machine.

### Pour démonter le crochet de la navette:

Tourner le volant vers soi pour faire remonter complètement la barre d'aiguille et ouvrir le capot du crochet. Retirer le boîtier de canette par son loquet. Ouvrir les loquets de blocage de l'anneau de la cage de la navette vers l'extérieur et retirer l'anneau de la cage de la navette.' Ôter le crochet.

\* Nettoyez le crochet de la navette avec une brosse et un linge doux.

- ① Boîtier de canette
- ② Support de bague de la cage à crochet
- ③ Anneau de la cage du crochet
- ④ Crochet
- ⑤ Cage du crochet

### Pour remonter le crochet de la navette:

Tenir le crochet de la navette par l'axe central et la remettre doucement en place, de façon à ce qu'elle forme un cercle parfait avec le chasse-navette. Remettre en place l'anneau de retenue, la surface polie tournée vers l'extérieur, en s'assurant que l'ergot du bas s'adapte dans l'encoche du support. Bloquer l'anneau de retenue en remettant les leviers en place. Remettre en place la canette et le boîtier.

- ⑥ Goupille
- ⑦ Encoche

## Nettoyage de la griffe d'entraînement



### Attention:

Éteindre et/ou débrancher la machine avant de nettoyer la griffe d'entraînement.

Enlever l'aiguille et le pied presser.

Dévisser la vis d'arrêt de la plaque à aiguille et enlever la plaque à aiguille.

- ① Vis d'arrêt de la plaque

Au moyen d'une brosse, dépoussiérer et enlever les peluches qui encrassent les dents de la griffe d'entraînement.

Remettre la plaque à aiguille en place.

## TEIL 4. UNTERHALT DER MASCHINE Reinigung von Spülchenkapsel und Greifer

**Hinweis:** Schalten Sie den Hauptschalter aus, und/oder ziehen Sie den Netzstecker.

### Auseinandernehmendes Greifers:

Bringen Sie die Nadel in ihre höchste Stellung, und öffnen Sie dann die Greiferabdeckung. Öffnen Sie den Riegel der Spülenkapsel, und nehmen Sie die Kapsel aus der Maschine.

Drücken Sie die Halter des Greiferrings nach außen, und nehmen Sie den Greiferring heraus.

Nehmen Sie den Greifer heraus.

\* Reinigen Sie den Greifer und die Greiferbahn mit einer Bürste und einem weichen, trockenen Tuch.

- ① Spülenkapsel
- ② Halter des Greiferrings
- ③ Greiferring
- ④ Greifer
- ⑤ Greiferbahn

### Zusammensetzendes Greifers:

Fassen Sie den Greifer an seinem Mittelstift, und setzen sie ihn vorsichtig wieder so in die Greiferbahn ein, das zusammen mit dem Greiferantriebsteil ein vollständiger Kreis gebildet wird.

Setzen Sie den Greiferring ein, und achten Sie dabei darauf, daß sein unterer Stift in die Kerbe zu sitzen kommt.

Verriegeln Sie den Greiferring, indem Sie seine Halter zurück in die ursprüngliche Lage drehen. Setzen Sie zum Schluß die Spülenkapsel ein.

- ⑥ Stift
- ⑦ Kerbe

## Reinigung des Stoffschiebers



### WARNHINWEIS:

Schalten Sie die Maschine am Netzschalter aus und ziehen Sie den Stecker ab, bevor Sie die Maschine reinigen.

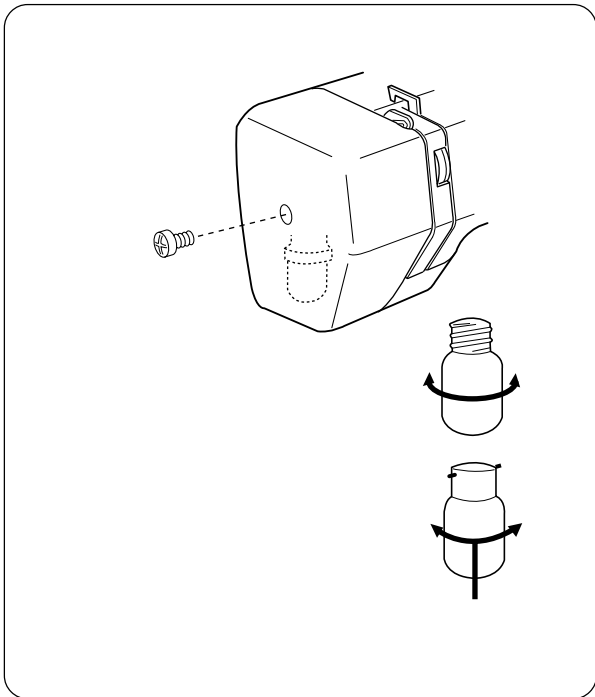
Entfernen Sie den Nähfuß und die Nadel. Entfernen Sie die Schraube auf der Stichplatte mit dem Schraubendreher.

Entfernen Sie die Stichplatte und nehmen Sie die Spule heraus.

- ① Schraube

Reinigen Sie die Transporteure und die Greiferbahn mit einem Reinigungspinsel.

Bringen Sie die Stichplatte wieder an.



## Sewing Light

The sewing light is located behind the face plate. To change the bulb, take the face plate off the sewing machine by removing the setscrew.

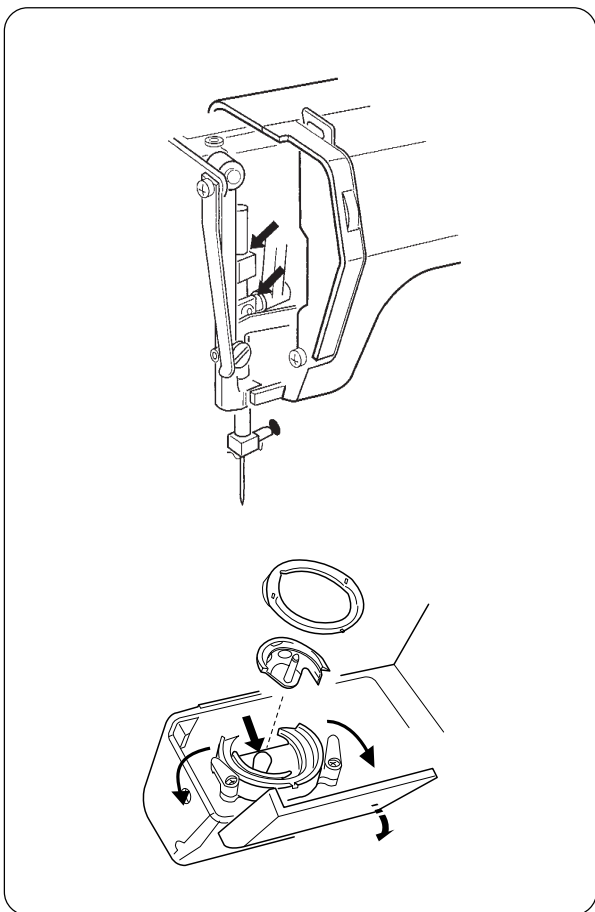
Unplug the power supply before changing the bulb. Do not dismantle the machine other than explained in this manual.

To remove .... Push and twist to the left.  
To replace .... Push and twist to the right.



### **CAUTION:**

The bulb could be HOT. Protect your fingers when handle it.



## Oiling

Unplug the machine. Remove screw cap, screw and face plate.

Apply a few drops of sewing machine oil to the points indicated by arrows in illustrations.

Machine should be oiled two or three times a year or more depending on frequency of use.

## Lumière pour la Couture

L'ampoule lumineuse pour la couture est placée à l'arrière du capot frontal.

Coupez la machine avant de changer l'ampoule.

Ne démontez pas la machine selon une méthode autre que celle qui est expliquée dans ce manuel.

Pour enlever ..... poussez vers le haut et à gauche.

Pour remettre ..... poussez vers le haut et à droite.



### **Avertissement :**

L'ampoule risque d'être TRÈS CHAUDE. Protégez-vous les doigts pour la toucher.

## Nählicht

Das Nählicht sitzt hinter der Kopfdeckel.

Ziehen Sie den Stecker aus der Netzsteckdose, bevor Sie die Glühlampe auswechseln.

Zerlegen Sie die Maschine grundsätzlich nie anders oder weiter als in der Bedienungsanleitung beschrieben.

Zum Entfernen ..... Drücken und nach links drehen.

Zum Ersetzen ..... Drücken und nach rechts drehen.



### **Warnung:**

Die Glühlampe kann heiß sein. Schützen Sie Ihre Finger.

## Huiler la machine

Débrancher la machine. Retirer le cache-vis, la vis et le volet frontal.

Mettre quelques gouttes d'huile de machine aux points indiqués par des flèches sur l'illustration.

Une machine doit être huilée 2 ou 3 fois par an ou plus, selon la fréquence d'utilisation.

## Ölen der Maschine

Den Stecker der Maschine herausziehen.  
Die Schraubenabdeckung, die Schraube und die Frontplatte entfernen.

Einige Tropfen Nähmaschinenöl in die auf der Abbildung mit Pfeilen angegebenen Punkte geben.

Die Maschine sollte zwei- bis dreimal im Jahr oder mehr, je nach Häufigkeit des Gebrauchs, geölt werden.

## Troubleshooting

Condition	Cause	Reference
<b>The needle thread breaks.</b>	<ol style="list-style-type: none"> <li>1. The needle thread is not threaded properly.</li> <li>2. The needle thread tension is too tight.</li> <li>3. The needle is bent or blunt.</li> <li>4. The needle is incorrectly inserted.</li> <li>5. The fabric is not being drawn to the back when sewing is finished.</li> <li>6. The thread is either too heavy or too fine for the needle.</li> </ol>	<p>See Page 16 See Page 18 See Page 10 See Page 10 See Page 22 See Page 10</p>
<b>The bobbin thread breaks.</b>	<ol style="list-style-type: none"> <li>1. The bobbin thread is not threaded properly in the bobbin case.</li> <li>2. Lint has collected in the bobbin case.</li> <li>3. The bobbin is damaged and doesn't turn smoothly.</li> </ol>	<p>See Page 14 Clean the bobbin case. Exchange bobbin.</p>
<b>The needle breaks.</b>	<ol style="list-style-type: none"> <li>1. The needle is incorrectly inserted.</li> <li>2. The needle is bent or blunt.</li> <li>3. The needle clamp screw is loose.</li> <li>4. The tension of the needle thread is too tight.</li> <li>5. The fabric is not drawn to the back when sewing is finished.</li> <li>6. The needle is too fine for the fabric being sewn.</li> <li>7. The pattern selector dial had been turned while the needle was in the material.</li> </ol>	<p>See Page 10 See Page 10 See Page 10 See Page 18 See Page 22 See Page 10 See Page 20</p>
<b>Skipped stitches</b>	<ol style="list-style-type: none"> <li>1. The needle is incorrectly inserted.</li> <li>2. The needle is bent or blunt.</li> <li>3. The needle and/or threads are not suitable for the work being sewn.</li> <li>4. The needle thread is not threaded properly.</li> </ol>	<p>See Page 10 See Page 10 See Page 10 See Page 16</p>
<b>Seam puckering</b>	<ol style="list-style-type: none"> <li>1. The needle thread tension is too tight.</li> <li>2. The machine is not threaded correctly.</li> <li>3. The needle is too heavy for the fabric being sewn.</li> <li>4. The stitches are too coarse for the fabric being new line sewn.</li> </ol> <p>* When sewing extremely light weight materials, place a sheet of paper underneath the fabric.</p>	<p>See Page 18 See Page 16 See Page 10 Make the stitches denser.</p>
<b>Stitches form loops below the work</b>	<ol style="list-style-type: none"> <li>1. The needle thread tension is too loose.</li> <li>2. The needle is either too heavy or too fine for the thread.</li> </ol>	<p>See Page 18 See Page 10</p>
<b>The cloth is not feeding smoothly.</b>	<ol style="list-style-type: none"> <li>1. The feed dog is packed with lint.</li> <li>2. The stitches are too fine.</li> </ol>	<p>See Page 36 Make the stitches coarser.</p>
<b>The machine does not work.</b>	<ol style="list-style-type: none"> <li>1. The machine is not plugged in.</li> <li>2. Thread is caught in the hook race.</li> </ol>	<p>See Page 8 See Page 36</p>
<b>The machine does not run smoothly and is noisy.</b>	<ol style="list-style-type: none"> <li>1. Threads have been caught in hook mechanism.</li> <li>2. The feed dog is packed with lint.</li> </ol>	<p>See page 36 See Page 36</p>

## En cas de difficulté

Condition	Cause	Référence
<b>Le fil de l'aiguille se rompt</b>	<ol style="list-style-type: none"> <li>1. Le fil de l'aiguille n'est pas enfilé correctement</li> <li>2. La tension du fil de l'aiguille est trop forte.</li> <li>3. L'aiguille est émoussée ou tordue.</li> <li>4. L'aiguille n'est pas insérée correctement.</li> <li>5. Le tissu n'a pas été tiré vers l'arrière quand la couture est terminée.</li> <li>6. Le fil est trop gros ou trop fin pour l'aiguille.</li> </ol>	<p>Voir Page 17            Voir Page 19            Voir Page 11            Voir Page 11            Voir Page 23            Voir Page 11</p>
<b>Le fil de la canette se rompt</b>	<ol style="list-style-type: none"> <li>1. Le fil de la canette n'est pas enfilé correctement dans le boîtier de la canette.</li> <li>2. La charpie s'est accumulée dans le boîtier de la canette.</li> <li>3. La canette est endommagée et ne tourne pas bien.</li> </ol>	<p>Voir Page 15</p> <p>Nettoyez le boîtier de canette.            Echangez la bobine</p>
<b>L'aiguille se rompt</b>	<ol style="list-style-type: none"> <li>1. L'aiguille n'est pas installée correctement.</li> <li>2. L'aiguille est émoussée ou tordue.</li> <li>3. La vis de la patte d'attache de l'aiguille est desserrée.</li> <li>4. La tension du fil de l'aiguille est trop forte.</li> <li>5. Le tissu n'a pas été tiré vers l'arrière quand la couture est terminée.</li> <li>6. L'aiguille est trop fine pour le genre de tissu cousu.</li> <li>7. Le bouton pour point-motif a été tourné ou le courant domestique a été branché, quand l'aiguille était dans le tissu.</li> </ol>	<p>Voir Page 11            Voir Page 11            Voir Page 11            Voir Page 19            Voir Page 23            Voir Page 11            Voir Page 21</p>
<b>Points sautés</b>	<ol style="list-style-type: none"> <li>1. L'aiguille n'est pas installée correctement.</li> <li>2. L'aiguille est émoussée ou tordue.</li> <li>3. L'aiguille ou les fils ne sont pas convenables pour le tissu cousu.</li> <li>4. Une aiguille à "POINTE BLEUE" n'est pas utilisée pour coudre les tissus extensibles, très fins et synthétiques.</li> <li>5. Le fil de l'aiguille n'est pas enfilé correctement.</li> </ol>	<p>Voir Page 11            Voir Page 11            Voir Page 11            Voir Page 11</p> <p>Voir Page 17</p>
<b>La couture se fronce</b>	<ol style="list-style-type: none"> <li>1. La tension du fil de l'aiguille est trop forte.</li> <li>2. La machine n'est pas enfilée correctement.</li> <li>3. L'aiguille est trop grosse pour le tissu cousu.</li> <li>4. Les points sont trop gros pour le tissu cousu.</li> </ol> <p>* En cousant des tissus très légers, placez une feuille de papier en dessous du tissu cousu.</p>	<p>Voir Page 19            Voir Page 17            Voir Page 11</p> <p>Faites les points plus serrés.</p>
<b>Les points forment des boucles au-dessous de la couture</b>	<ol style="list-style-type: none"> <li>1. La tension du fil de l'aiguille est trop lâche.</li> <li>2. L'aiguille est trop grosse ou trop fine pour le fil.</li> </ol>	<p>Voir Page 19            Voir Page 11</p>
<b>Le tissu n'avance pas régulièrement.</b>	<ol style="list-style-type: none"> <li>1. Les griffes d'entraînement sont remplies de charpie.</li> <li>2. Les points sont trop serrés.</li> </ol>	<p>Voir Page 37</p> <p>Faites les points plus longs.</p>
<b>La machine ne fonctionne pas</b>	<ol style="list-style-type: none"> <li>1. La machine n'a pas été branchée.</li> <li>2. Des fils sont pris dans le mécanisme de la navette.</li> </ol>	<p>Voir Page 9            Voir Page 37</p>
<b>La machine ne marche pas bien et est bruyante.</b>	<ol style="list-style-type: none"> <li>1. Des fils sont pris dans le mécanisme de la navette.</li> <li>2. Les griffes d'entraînement sont remplies de charpie.</li> </ol>	<p>Voir Page 37            Voir Page 37</p>

## Störungsbeseitigung

Störung	Ursache	Abhilfe
<b>Der Oberfaden reißt.</b>	<ol style="list-style-type: none"> <li>1. Der Oberfaden ist nicht korrekt eingefädelt.</li> <li>2. Die Spannung des Oberfadens ist zu hoch.</li> <li>3. Die Nadel ist verbogen oder stumpf.</li> <li>4. Die Nadel ist nicht korrekt eingesetzt.</li> <li>5. Sie haben den Stoff nach der Beendigung des Nähens nicht nach hinten gezogen.</li> <li>6. Das Garn ist zu fein oder zu stark für die Nadel.</li> </ol>	<p>Siehe Seite 17            Siehe Seite 19            Siehe Seite 11            Siehe Seite 11</p> <p>Siehe Seite 23            Siehe Seite 11</p>
<b>Der Unterfaden reißt.</b>	<ol style="list-style-type: none"> <li>1. Der Unterfaden ist nicht korrekt in die Spulenkapsel eingefädelt.</li> <li>2. In der Spulenkapsel hat sich Fadenstaub angesammelt.</li> <li>3. Die Spulenkapsel ist beschädigt und dreht sich nicht mehr leicht.</li> </ol>	<p>Siehe Seite 15</p> <p>Spulenkapsel reinigen.</p> <p>Spulenkapsel erneuern.</p>
<b>Die Nadel bricht.</b>	<ol style="list-style-type: none"> <li>1. Die Nadel ist nicht korrekt eingesetzt.</li> <li>2. Die Nadel ist verbogen oder stumpf.</li> <li>3. Die Nadelklemmschraube ist locker.</li> <li>4. Die Spannung des Oberfadens ist zu hoch.</li> <li>5. Sie haben den Stoff nach der Beendigung des Nähens nicht nach hinten gezogen.</li> <li>6. Die Nadel ist zu fein für die verarbeitete Stoffart.</li> <li>7. Sie haben die Stichmuster-Einstellscheibe verstellt, während die Nadel sich im Stoff befand.</li> </ol>	<p>Siehe Seite 11            Siehe Seite 11            Siehe Seite 11            Siehe Seite 19</p> <p>Siehe Seite 23            Siehe Seite 11</p> <p>Siehe Seite 21</p>
<b>Ausgelassene Stiche.</b>	<ol style="list-style-type: none"> <li>1. Die Nadel ist nicht korrekt eingesetzt.</li> <li>2. Die Nadel ist verbogen oder stumpf.</li> <li>3. Die Nadel und/oder das Garn sind für die verarbeitete Stoffart nicht geeignet.</li> <li>4. Es wird beim Nähen von elastischen, sehr feinen oder synthetischen Stoffen keine Nadel mit blauer Spitze (Stretchnadel) verwendet.</li> <li>5. Der Oberfaden ist nicht korrekt eingefädelt.</li> </ol>	<p>Siehe Seite 11            Siehe Seite 11</p> <p>Siehe Seite 11</p> <p>Siehe Seite 9            Siehe Seite 17</p>
<b>Naht wirft Falten.</b>	<ol style="list-style-type: none"> <li>1. Die Spannung des Oberfadens ist zu hoch.</li> <li>2. Die Maschine ist nicht korrekt eingefädelt.</li> <li>3. Die Nadel ist zu dick für die verarbeitete Stoffart.</li> <li>4. Die Stiche sind zu grob für die verarbeitete Stoffart.</li> </ol> <p>* Legen Sie beim Nähen sehr leichter Stoffe ein Blatt Papier mit unter.</p>	<p>Siehe Seite 19            Siehe Seite 17            Siehe Seite 11</p> <p>Mit engeren Stichen nähen</p>
<b>Es bilden sich Fadenschlingen auf der Unterseite.</b>	<ol style="list-style-type: none"> <li>1. Die Spannung des Oberfadens ist zu gering.</li> <li>2. Die Nadel ist zu dünn oder zu dick.</li> </ol>	<p>Siehe Seite 19</p> <p>Siehe Seite 11</p>
<b>Der Stoff wird nicht gleichmäßig transportiert.</b>	<ol style="list-style-type: none"> <li>1. Zwischen den Zähnen des Transporteurs hat sich Nähstaub abgesetzt.</li> <li>2. Die Stiche sind zu eng.</li> </ol>	<p>Siehe Seite 37</p> <p>Mit größeren Stichen nähen.</p>
<b>Die Maschine arbeitet nicht.</b>	<ol style="list-style-type: none"> <li>1. Der Netzstecker ist nicht eingesteckt.</li> <li>2. Ein Faden hat den Greifer verklemmt.</li> </ol>	<p>Siehe Seite 9            Siehe Seite 37</p>
<b>Die Maschine läuft nicht weich und ist laut.</b>	<ol style="list-style-type: none"> <li>1. Im Greifermechanismus haben sich Fäden verwickelt.</li> <li>2. Zwischen den Zähnen des Transporteurs haben sich Stoffflusen angesammelt.</li> </ol>	<p>Siehe Seite 37</p> <p>Siehe Seite 37</p>



