

# Elna Sew Fun

Handleiding | Mode d'emploi | Gebrauchsanleitung



# BELANGRIJKE VEILIGHEIDSAANWIJZINGEN

Volg bij het gebruik van elektrische apparatuur altijd de elementaire veiligheidsvoorzieningen met inbegrip van het volgende:

Voordat dit apparaat wordt gebruikt dienen alle aanwijzingen gelezen te worden.


**GEVAAR** – Om het risico van elektrische schok te verminderen:


1. Mag een apparaat nooit alleen gelaten worden als de stekker in het stopcontact is. Moet de stroom naar de naaimachine na gebruik en vóór het reinigen altijd onmiddellijk uitgeschakeld worden.
2. Moet de stekker altijd uit het stopcontact worden gehaald voordat een lampje in de naaimachine wordt vervangen. Vervang het lampje met een lampje van hetzelfde type 15W.

**WAARSCHUWING** – Om het risico van verbranding, brand, elektrische schok of persoonlijk letsel te voorkomen dient het volgende in acht te worden genomen:

1. Laat de machine niet als speelgoed gebruiken. Zorg dat er toezicht is wanneer de naaimachine gebruikt wordt door of in de buurt van kinderen.
2. Gebruik dit apparaat alleen voor het doel waarvoor het bestemd is en zoals dit in de handleiding is beschreven.  
Gebruik alleen accessoires die door de fabrikant worden aanbevolen en zoals in de handleiding staat aangegeven.
3. Gebruik deze naaimachine nooit als het snoer of de stekker zijn beschadigd, als hij niet goed werkt, als hij gevallen of beschadigd is of in water is terechtgekomen.  
Breng deze naaimachine terug naar uw dichtstbijzijnde Janome winkel of het servicecentrum om nagekeken te worden, voor reparatie of om elektrisch of mechanisch afgesteld te worden.
4. Gebruik dit apparaat nooit als er ventilatieopeningen geblokkeerd zijn. Houd de ventilatieopeningen van deze naaimachine en de voetpedaal vrij van pluisjes, stof en restjes stof.
5. Zorg dat er geen voorwerpen in openingen vallen of worden geplaatst.
6. Gebruik de machine niet buiten.
7. Gebruik de machine niet in de buurt van sprays of plaatsen waar zuurstof wordt toegediend.
8. Om de machine af te sluiten dienen alle regelknoppen in de uit ("0")-stand te staan en haal daarna de stekker uit het stopcontact.
9. Haal de stekker niet uit het stopcontact door aan het snoer te trekken. Pak, om de stekker uit het stopcontact te halen, de stekker beet en niet het snoer.
10. Houd vingers uit de buurt van alle bewegende delen. Wees altijd voorzichtig in de buurt van de naaimachinaald.
11. Gebruik altijd de juiste naaldplaat. Als u een verkeerde naaldplaat gebruikt kan dit de naald breken.
12. Gebruik geen kromme naalden.
13. Trek tijdens het naaien niet aan de stof en houd deze niet tegen. Hierdoor kan de naald buigen en als gevolg hiervan breken.
14. Schakel de naaimachine uit ("0") als er in de buurt van de naald afstellingen worden gemaakt zoals de draad in de naald doen, de naald vervangen, het spoeltje winden of het persvoetje vervangen en dergelijke.
15. Haal altijd de stekker van de naaimachine uit het stopcontact als kappen moeten worden verwijderd, de machine moet worden gesmeerd of andere afstellingen die in deze handleiding worden vermeld moeten worden uitgevoerd.

## BEWAAR DEZE AANWIJZINGEN

 Volgens de nationale wetgeving moet dit product veilig gerecycled worden in overeenstemming met de regels voor elektrische/electronische apparaten.

 Neem a.u.b. bij twijfel contact op met uw naaimachinedealer.  
(Alleen voor de Europese Gemeenschap)

# CONSIGNES DE SÉCURITÉ IMPORTANTES

Pour utiliser un appareil électrique, il faut toujours respecter les consignes de sécurité fondamentales, notamment les consignes suivantes : Avant d'utiliser cet appareil, lisez toutes ces instructions.


**DANGER** : Pour réduire les risques d'électrocution.


1. Il ne faut jamais laisser un appareil sans surveillance lorsqu'il est branché. Il faut toujours débrancher cette machine à coudre de la prise électrique murale, après son utilisation ou avant de la nettoyer.
2. Il faut toujours débrancher la machine avant de remplacer une ampoule électrique. Remplacez l'ampoule par une ampoule du même type de 15W.

**AVERTISSEMENT** : Afin de réduire les risques de brûlures, incendie, électrocution ou blessures corporelles:

1. Il ne faut pas se servir de la machine comme d'un jouet. Il faut faire très attention lorsque cette machine à coudre est utilisée par des enfants ou à proximité de ceux-ci.
2. Utilisez cette machine uniquement pour les utilisations prévues, telles qu'elles sont décrites dans le manuel de la machine à coudre.  
Utilisez uniquement les accessoires recommandés par le fabricant tels qu'ils sont indiqués dans le manuel de la machine à coudre.
3. Il ne faut jamais faire fonctionner la machine à coudre si le câble ou la prise est endommagé (e), si elle ne fonctionne pas correctement, si on l'a laissé tomber, si elle est endommagée ou si elle est tombée dans l'eau. Retournez la machine à coudre au magasin ou au centre de réparation Janome le plus proche, afin de la faire examiner, réparer ou d'effectuer des réglages électriques ou mécaniques.
4. Il ne faut jamais faire fonctionner cette machine si les orifices d'aération sont colmatés. Tenir les orifices d'aération de cette machine à coudre et le curseur d'escamotage du pied-de-biche exempts de toute accumulation de peluches, poussières et de morceaux de chiffon.
5. Il ne faut jamais laisser tomber ou introduire d'objet dans les orifices.
6. Il ne faut pas l'utiliser en plein air.
7. Il ne faut pas la faire fonctionner si des produits en aérosol (vaporisateur) sont utilisés où s'il y a une installation d'oxygène.
8. Pour la débrancher, tourner le commutateur à la position Arrêt ("0"), puis retirez la prise de la douille.
9. Ne débranchez pas la machine en tirant sur le câble. Pour la débrancher, saisissez la prise, et non pas le câble électrique.
10. Tenez les doigts à l'écart de toutes les pièces mobiles. Il faut faire particulièrement attention dans la zone proche de l'aiguille de la machine à coudre.
11. Il faut toujours utiliser la plaque d'aiguille correcte. Si la plaque d'aiguille ne convient pas, l'aiguille risqué de se briser.
12. N'utilisez pas d'aiguilles courbées.
13. Ne tirez ni ne poussez le tissu pendant les piqûres. Cela risque de faire dévier l'aiguille et provoquer sa cassure.
14. Avant de faire des réglages dans la zone de l'aiguille tels qu'enfiler l'aiguille, changer l'aiguille, enfiler la canette ou changer le pied-de-biche, etc., mettez le commutateur de la machine à coudre sur Arrêt ("0").
15. Débranchez toujours la machine à coudre de la douille électrique avant de retirer les capots, de la graisser ou de faire tous autres réglages mentionnés dans le manuel de la machine à coudre.

## CONSERVEZ CETTE NOTICE

 Selon la législation nationale ce produit doit être recyclé en toute sécurité en accord avec les règles prévues pour les appareils électriques ou électroniques.

 En cas de doute contactez votre revendeur de machine à coudre.  
(union européenne seulement)

# WICHTIGE SICHERHEITSHINWEISE

Bei der Benutzung eines elektrischen Geräts sind immer grundlegende Sicherheitsanweisungen einzuhalten, einschließlich Folgendes:

Lesen Sie alle Anweisungen, bevor Sie diese Maschine in Gebrauch nehmen.

## GEFAHR – Vermeidung eines Stromschlags:

1. Lassen Sie die Maschine niemals unbeaufsichtigt, wenn sie an das Stromnetz angeschlossen ist. Ziehen Sie unmittelbar nach dem Gebrauch und vor der Durchführung von Reinigungen immer den Netzstecker dieser Nähmaschine ab.
2. Ziehen Sie immer den Netzstecker ab, bevor die Glühbirne ausgewechselt wird. Ersetzen Sie die Birne mit einer Birne der gleichen Nennleistung (15W).

## WARNUNG – Vermeidung von Verbrennungen, Brand, Stromschlag oder Personenschäden:

1. Benutzen Sie diese Maschine nicht als Spielzeug. Beim Gebrauch dieser Maschine durch oder in der Nähe von Kindern ist besondere Aufmerksamkeit erforderlich.
2. Benutzen Sie diese Maschine nur für ihren vorgesehenen Zweck gemäß der Beschreibungen in diesem Handbuch.  
Benutzen Sie nur Zubehör, das vom Hersteller empfohlen wird, wie in diesem Handbuch beschrieben.
3. Nehmen Sie diese Nähmaschine niemals in Betrieb, wenn ihr Netzstecker oder Stromkabel schadhaft sind, wenn sie nicht vorschriftsmäßig funktioniert, wenn sie fallen gelassen oder beschädigt wurde oder in Wasser gefallen ist.  
Bringen Sie diese Nähmaschine zu Ihrem nächsten Janome Händler und Kundendienst zwecks Prüfung, Reparatur, elektrischer oder mechanischer Einstellung.
4. Nehmen Sie das Gerät niemals in Betrieb, wenn eine Luftöffnung blockiert ist. Sorgen Sie dafür, dass sich in den Luftöffnungen dieser Maschine und der Fußsteuerung keine Fusel, Staub und Stoffreste ansammeln.
5. Sorgen Sie dafür, dass keine Gegenstände in die Öffnungen gelangen.
6. Benutzen Sie die Maschine nicht im Freien.
7. Benutzen Sie diese Maschine nicht, wenn Aerosole (Sprays) verwendet oder Sauerstoff zugeführt wird.
8. Stellen Sie beim Abschalten der Maschine alle Schalter auf AUS ("0") und ziehen Sie dann den Netzstecker ab.
9. Ziehen Sie den Netzstecker nicht ab, indem Sie am Kabel ziehen. Halten Sie den Stecker fest, nicht das Kabel.
10. Halten Sie Ihre Finger von allen beweglichen Teilen fern. Gehen Sie im Bereich der Nähnaedel mit besonderer Vorsicht vor.
11. Benutzen Sie immer die richtige Nadelplatte. Die falsche Platte kann dazu führen, dass die Nadel abbricht.
12. Benutzen Sie keine verbogenen Nadeln.
13. Schieben oder ziehen Sie das Nähgut nicht beim Nähen, da so die Nadel verbogen werden und abbrechen kann.
14. Stellen Sie diese Nähmaschine auf AUS ("0"), bevor Sie Justierungen im Bereich der Nadel vornehmen, wie zum Beispiel Einfädeln der Nadel, Auswechseln der Nadel, Einfädeln der Spule oder Auswechseln des Nähfußes, etc.
15. Ziehen Sie immer den Netzstecker dieser Maschine ab, bevor Sie Abdeckungen entfernen, die Maschine schmieren oder andere in diesem Handbuch aufgeführte Einstellungen vornehmen.

## BEWAHREN SIE DIESE ANWEISUNGEN AUF



Entsprechend der gesetzlichen Regelungen über das umweltgerechte Entsorgen von Elektro- und Elektronikgeräten, ist dieses Produkt nach Verwendung dem Wertstoffkreislauf zuzuführen. Im Zweifelsfalle wenden Sie sich bitte an den Verkäufer.

(Alleen voor de Europese Gemeenschap)

## HOOFDSTUK 1. BELANGRIJKE ONDERDELEN

Benaming van de onderdelen .....	4
----------------------------------	---

## HOOFDSTUK 2. VOORBEREIDINGEN

Aanschuiftafel .....	6
Naaien met de vrije arm .....	6
Standaardaccessoires .....	6
Accessoireopslag .....	6
Machine aansluiten op elektriciteitsnet .....	8
Persvoet omhoog en omlaag zetten .....	8
Persvoet verwisselen .....	8
Naald verwisselen .....	10
Garen en naald-tabel .....	10
Plaatsen van de garenpennen .....	12
Plaatsen van de spoelhuls .....	12
Spoel opwinden .....	14
Inrijgen van de spoelhuls .....	14
Inrijgen van de machine .....	16
Inrijgen van de spoelhuls .....	16
Onder-en boven spanning instellen .....	18
Steekkeuzeknop .....	18
Steeklengteknop .....	20
Stretchsteekbalans aanpassen .....	20
Retoursteekknop .....	20
Stopplaat .....	20

## HOOFDSTUK 3. BASISSTEKEN

Rechte steek .....	22
Veranderen van naairichting .....	22
Gebruiken van zoomgeleiderlijnen .....	24
Vierkante hoek naaien .....	24
Zigzagsteek .....	24
Tricotsteek (meervoudige zigzagsteek) .....	26
Gestikt zigzagsteek .....	26
Rechte stretchsteek .....	26
Knopen aanzetten .....	28
Knoopsgat .....	30
Blinde zoom .....	32
Schelprijgsteek .....	32
Decoratieve stretchsteek .....	32
Smokwerk .....	34
Applicaties .....	34

## HOOFDSTUK 4. ONDERHOUD VAN UW MACHINE

Demonteren en monteren van de grijper .....	36
Schoonmaken van de transporteur .....	36
Verlichting .....	38
Storingkaart .....	40

## SECTION 1. PIÈCES PRINCIPALES

Noms des Pièces .....	4
-----------------------	---

## SECTION 2. SE PRÉPARER À COUDRE

Table d'extension .....	7
Couture avec le bras libre .....	7
Accessoires standard .....	7
Rangement des accessoires .....	7
Raccordement de la machine au secteur .....	9
Relevage et abaissement du pied-de-biche .....	9
Changement de pied-de-biche .....	9
Changer l'aiguille .....	11
Choisir fil et aiguille .....	11
Fixer les portes-Bobines .....	13
Démontage et Remontage de la Canette .....	13
Remplissage de la canette .....	15
Enfilage du Boitier de Canette .....	15
Enfilage de la Machine .....	17
Comment faire remonter le fil .....	17
Balancer la Tension du Fil .....	19
Sélecteur des Motifs .....	19
Contrôle de la longueur de point .....	21
Pour ajuster l'équilibre des points élastiques .....	21
Bouton de marche arrière .....	21
Plaque de reprisage .....	21

## SECTION 3. BASES DE LA COUTURE

Point Droit .....	23
Comment Changer la Direction de la Couture .....	23
Guides de couture .....	25
Tourner à angle droit .....	25
Point Zigzag .....	25
Point pour tissu tricot (point zigzag multiple) .....	27
Point tricot .....	27
Point droit élastique .....	27
Couture des boutons .....	29
Boutonnière en 4 phases .....	31
Ourlet invisible .....	33
Point à coquilles .....	33
Points stretch décoratifs .....	33
Smocks .....	35
Appliqué .....	35

## SECTION 4. ENTRETIEN DE VOTRE MACHINE

Démontage et Remontage du Crochet et de la Navette .....	37
Nettoyage des Griffes d'entraînement .....	37
Lumière pour la Couture .....	39
En cas de difficulté .....	41

## **TEIL 1. WICHTIGE TEILE DER MASCHINE**

Bezeichnungen der Teile .....	4
-------------------------------	---

## **TEIL 2. VORBEREITUNGEN FÜR DAS NÄHEN**

Anstecktisch (Zubehörfach) .....	7
Freiarmnähen .....	7
Serienmäßiges Zubehör .....	7
Zubehörfach .....	7
Anschluss an den Netzstrom .....	9
Heben und Senken des Nähfußes .....	9
Auswechseln des Nähfußes .....	9
Nadel austauschen .....	11
Nadel- und Garntabelle .....	11
Aufstellen der Garnrollenstifte .....	13
Herausnehmen und Einsetzen der Spulenkapsel .....	13
Spulen .....	15
Einfädeln der Spulenkapsel .....	15
Einfädeln der Maschine .....	17
Unterfaden heraufholen .....	17
Einstellen der richtigen Oberfadenspannung .....	19
Stichmuster-Selektor .....	19
Regler für die Stichlänge .....	21
Einstellen des Stretchstich-Ausgleichs .....	21
Rückwärtstaste .....	21
Stopfplatte .....	21

## **TEIL 3. EINFACHES NÄHEN**

Nähen mit Garadstichen .....	23
Ändern der Nährichtung .....	23
Benutzen der Führungslinien .....	25
Ändern der Nährichtung um 90° .....	25
Nähen mit Zick-zack-stichen .....	25
Trikotstich (Mehrfach-Zick-Zack-Stich) .....	27
Sicherheitsnaht .....	27
Gerader Stretchstich .....	27
Annähen von Knöpfen .....	29
Knopflochnähen in 4 Schritten .....	31
Blindsaum .....	33
Nähen eines Muschelsaums .....	33
Dekorative Stretchstiche .....	33
Smoken .....	35
Applikationen .....	35

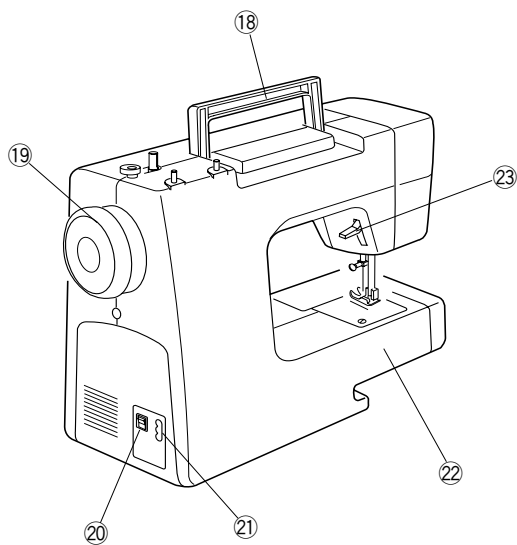
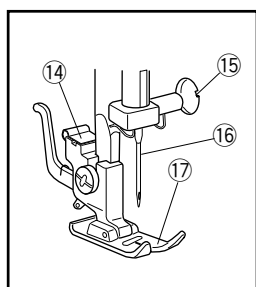
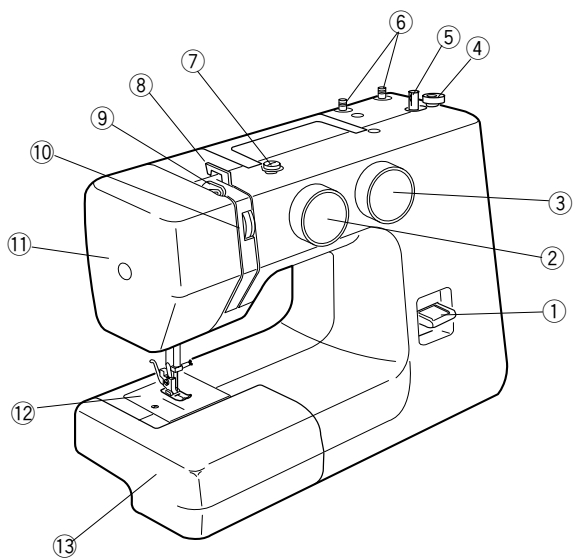
## **TEIL 4. PFLEGE DER MASCHINE**

Herausnehmen und Zusammensetzen des Greifers .....	37
Reinigen des Transporteurs .....	37
Nählicht .....	39
Störungsbeseitigung .....	42

# HOOFDSTUK 1. BELANGRIJKE ONDERDELEN

## Benaming van de onderdelen

- ① Retoursteekknop
- ② Steekkeuzeknop
- ③ Steeklengteknoop
- ④ Spoelwinderafslag
- ⑤ Spoelwinderasje
- ⑥ Garenpenen
- ⑦ Spoelwinderdraadgeleider
- ⑧ Draadgeleider
- ⑨ Draadhevel
- ⑩ Garenspanningsknop
- ⑪ Frontkapje
- ⑫ Naaldplaat
- ⑬ Aanschuiftafel
- ⑭ Klik/klak persvoethouder
- ⑮ Naaldklemschroef
- ⑯ Naald
- ⑰ Voetje
- ⑱ Handvat
- ⑲ Handwiel
- ⑳ Schakelaar
- ㉑ Stekkerhuis
- ㉒ Vrije-arm
- ㉓ Persvoethevel





## SECTION 1. PIÈCES PRINCIPALES

### Noms des Pièces

- ① Bouton de marche arrière
- ② Sélecteur des motifs
- ③ Contrôle de la longueur du point
- ④ Butée d'arrêt du dévidoir
- ⑤ Axe de dévidoir
- ⑥ Portes-bobines
- ⑦ Guide-fil du dévidoir de la canette
- ⑧ Guide-fil
- ⑨ Tire-fil
- ⑩ Cadran de tension du fil
- ⑪ Capot frontal
- ⑫ Plaque d'aiguille
- ⑬ Table d'extension
- ⑭ Support du pied de biche
- ⑮ Vis du serrage de l'aiguille
- ⑯ Aiguille
- ⑰ Pied de biche
- ⑱ Poignée de transport
- ⑲ Volant
- ⑳ Interrupteur
- ㉑ Boîtier de contact
- ㉒ Bras libre
- ㉓ Levier d'élévation du pied

## TEIL 1.

### WICHTIGE TEILE DER MASCHINE

### Bezeichnungen der Teile

- ① Rückwärtstaste
- ② Stichprogramm-Selektor
- ③ Knopf für Stichlänge
- ④ Spuleranschlag
- ⑤ Spuler
- ⑥ Garnrollenstifte
- ⑦ Fadenführung des Spulers
- ⑧ Fadenführung
- ⑨ Fadenhebel
- ⑩ Fadenspannungs-Regler
- ⑪ Kopfdeckel
- ⑫ Stichplatte
- ⑬ Anschlag (Zubehörfach)
- ⑭ Nähfußhalter
- ⑮ Nadelklemmschraube
- ⑯ Nadel
- ⑰ Nähfuß
- ⑱ Tragegriff
- ⑲ Handrad
- ⑳ Netzschalter
- ㉑ Kabelanschluß
- ㉒ Freiarm
- ㉓ Nähfußhebel

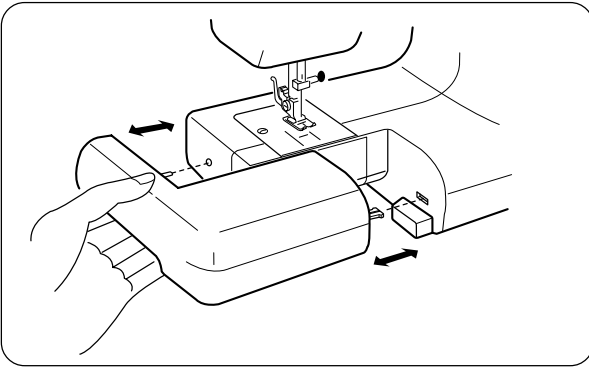
## HOOFDSTUK 2. VOORBEREIDINGEN

### Aanschuiftafel

De aanschuiftafel vergroot uw werkoppervlak en kan makkelijk verwijderd worden.

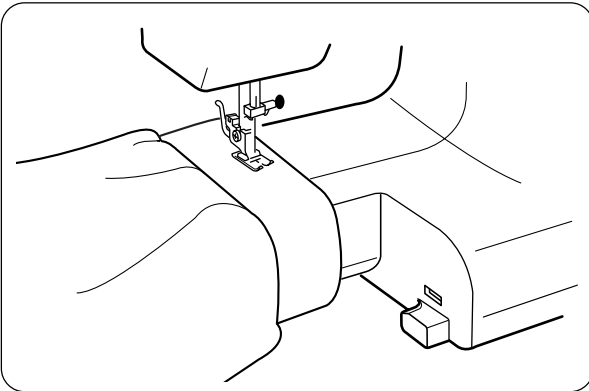
#### Plaatsen van de aanschuiftafel:

Druk de aanschuiftafel naar rechts, tot deze in de machine klikt.



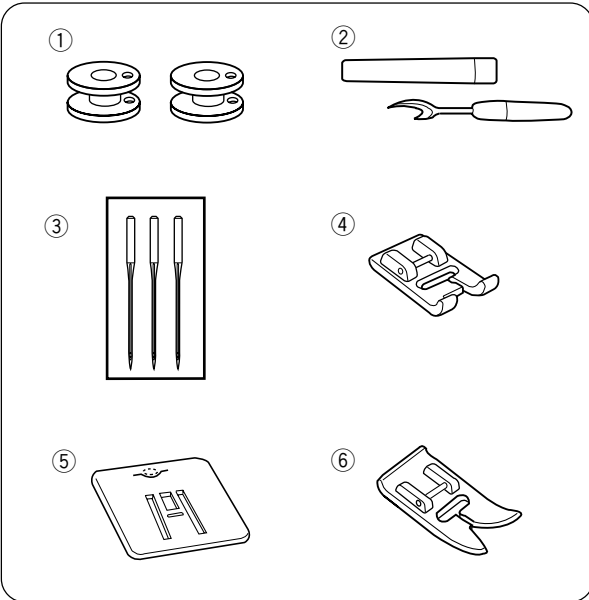
### Naaien met de vrije arm

Naaien met de vrije arm is handig voor het naaien van mouwen, broek-/rokbanden, broekspijpen of andere cilindervormige stukken. Het wordt ook gebruikt voor het stoppen van sokken, knieën of ellebogen.



### Standaardaccessoires

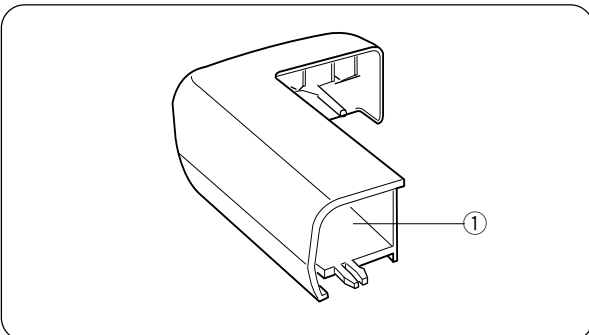
- ① Spoeltjes
- ② Tornmesje (Knoopsgatopener)
- ③ Naalden
- ④ Knoopsgatvoet
- ⑤ Stopplaat
- ⑥ Zigzagvoet



### Accessoireopslag

De standaardaccessoires kunnen worden bewaard in het vak voor accessoireopslag onder de aanschuiftafel.

- ① Vak voor accessoireopslag



## SECTION 2. SE PRÉPARER À COUDRE

### Table d'extension

La table d'extension ajoute de la surface pour coudre et peut être facilement enlevée.

#### Pour remettre la table:

Poussez la table d'extension jusqu'à ce que son taquet se place dans la machine.

### Couture avec le bras libre

Le bras libre permet de coudre les manches, les ceintures, les jambes de pantalons et autres vêtements cylindriques.

Il est également idéal pour repriser les chaussettes, les genoux de pantalons et les coudes de chemises.

### Accessoires standard

- ① Canettes
- ② Découd-vite (ouvre-boutonnière)
- ③ Aiguilles
- ④ Pied boutonnière
- ⑤ Plaque de reprisage
- ⑥ Pied zigzag

### Rangement des accessoires

Les accessoires standard peuvent être rangés dans la boîte de rangement d'accessoires sous la table d'extension.

- ① Boîte de rangement des accessoires

## TEIL 2. VORBEREITUNGEN FÜR DAS NÄHEN

### Anstecktisch (Zubehörfach)

Der Anstecktisch vergrößert die Nähfläche, er lässt sich für das Freiarmnähen leicht abnehmen.

#### Anbringen des Anstecktisches:

Schieben Sie den Anstecktisch so weit ein, bis seine Halter fest in die Maschine greifen.

### Freiarmnähen

Freiarmnähen eignet sich zum Nähen von Ärmeln, Bündeln, Hosenbeinen oder anderen röhrenförmigen Teilen.

Es ist außerdem nützlich zum Stopfen von Socken oder Knien und Ellbogen.

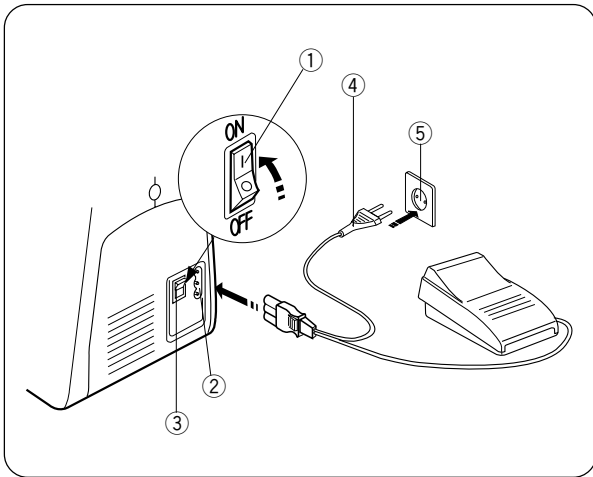
### Serienmäßiges Zubehör

- ① Spulen
- ② Nahttrenner (Knopflochtrenner)
- ③ Nadeln
- ④ Knopflochfuß
- ⑤ Stopfplatte
- ⑥ Zick-Zack Fuß

### Zubehörfach

Das Standardzubehör kann im Zubehörfach unter dem Anstiebetisch untergebracht werden.

- ① Zubehörfach

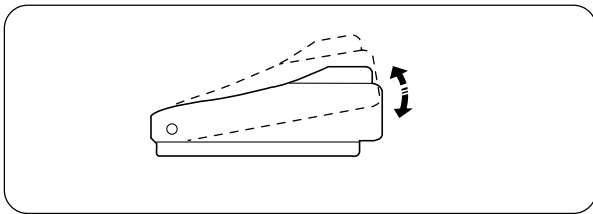


## Machine aansluiten op elektriciteitsnet

- 1 Zet de aan/uitschakelaar uit.
- 2 Plaats de machinestekker in de voedingsaansluiting.
- 3 Plaats de netstekker in het stopcontact.
- 4 Zet de aan/uitschakelaar aan.
  - 1 Aan/uitschakelaar
  - 2 Machinestekker
  - 3 Voedingsaansluiting
  - 4 Netstekker
  - 5 Stopcontact

### **!** N.B.

Controleer of het voltage dat op de machine staat aangegeven, overeenkomt met het netstroomvoltage voordat u de machine aansluit op het elektriciteitsnet.

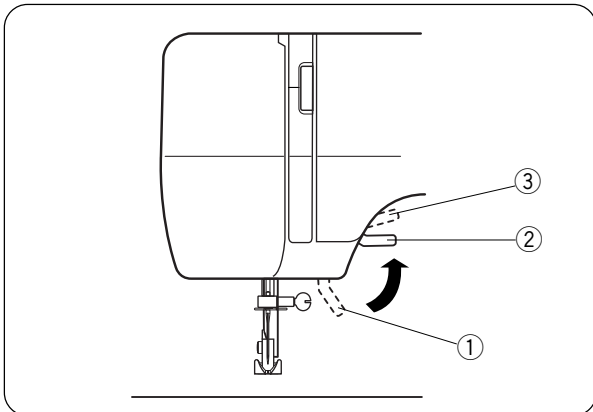


### WAARSCHUWING:

Houd uw ogen gericht op het naaivlak wanneer de machine in werking is. Raak geen bewegende delen aan zoals de draadhevel, het handwiel of de naald. Zet altijd de aan/uitschakelaar uit en haal het netsnoer uit het stopcontact wanneer u:

- de machine onbeheerd laat;
- onderdelen bevestigt of verwijdert;
- de machine reinigt.

Plaats geen voorwerpen op het voetpedaal, anders werkt de machine niet naar behoren.



## Persvoet omhoog en omlaag zetten

Met de persvoethendel zet u de persvoet omhoog en omlaag. U kunt de persvoet ongeveer 0,6 cm hoger zetten dan de normale stand (omhoog) om de persvoet eenvoudig te kunnen verwijderen of om dik materiaal onder de voet te plaatsen.

- 1 Onderstand
- 2 Normale stand (omhoog)
- 3 Extra hoge stand

## Persvoet verwisselen

### Verwijderen

Zet de naald in de hoogste stand door het handwiel linksom te draaien. Zet de persvoet omhoog en druk op de hendel aan de achterzijde van de persvoethouder.

- 1 Hendel

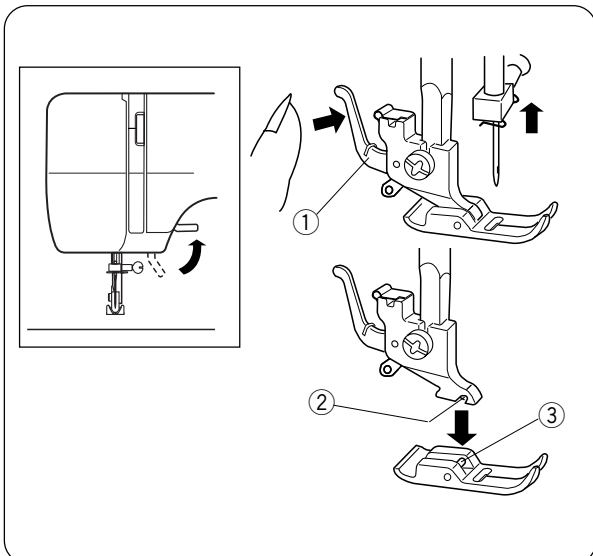
### **!** PAS OP

Zet de aan/uitschakelaar uit voordat u de persvoet verwisselt. Gebruik altijd de juiste voet voor het geselecteerde patroon. Als u de verkeerde persvoet gebruikt, kan de naald breken. Duw de hendel niet omlaag om te voorkomen dat deze breekt.

### Bevestigen

Plaats de gewenste persvoet zo dat de pin op de voet zich net onder de groef in de persvoethouder bevindt. Zet de persvoethendel omlaag om de voet te vergrendelen.

- 2 Groef
- 3 Pin



## Raccordement de la machine au secteur

- 1 Mettez l'interrupteur d'alimentation en position d'arrêt.
- 2 Introduisez la fiche de la machine dans la prise de la machine.
- 3 Introduisez la fiche d'alimentation dans la prise murale.
- 4 Mettez l'interrupteur d'alimentation en position de marche.
  - 1 Interrupteur de mise sous tension
  - 2 Fiche de la machine
  - 3 Prise de courant de la machine
  - 4 Fiche d'alimentation
  - 5 Prise de courant murale



### REMARQUE :

Avant le branchement, assurez-vous que le voltage indiqué sur la machine correspond au type de courant du secteur.

### AVERTISSEMENT:

Pendant le fonctionnement de la machine, maintenez toujours votre attention sur la zone de couture, et ne touchez aucun élément en mouvement tel que le levier releveur de fil, le volant ou l'aiguille.

Coupez toujours l'interrupteur d'alimentation et débranchez la machine :

- lorsque vous laissez la machine sans surveillance,
- lorsque vous installez ou démontez des éléments,
- lorsque vous nettoyez la machine.

Ne placez rien sur la pédale, sinon la machine risque de tourner par intermittence.

## Relevage et abaissement du pied-de-biche

Le releveur de pied permet de relever et d'abaisser le pied-de-biche. Vous pouvez le relever à environ 0,6 cm au-dessus de la position relevée normale pour pouvoir retirer facilement le pied-de-biche, ou pour vous aider à placer une étoffe épaisse sous le pied.

- 1 Position abaissée
- 2 Position relevée normale
- 3 Position très relevée

## Changement de pied-de-biche

### Retrait

Relevez l'aiguille à sa position la plus haute en tournant le volant dans le sens inverse des aiguilles d'une montre. Relevez le pied-de-biche, et appuyez sur le levier à l'arrière du porte-pied.

- 1 Levier



### ATTENTION

Mettez l'interrupteur d'alimentation en position d'ARRÊT avant de changer le pied. Utilisez toujours le pied approprié pour le motif sélectionné.

Un mauvais pied peut casser l'aiguille.

Ne pas pousser le levier vers le bas pour éviter de le casser.

### Installation

Placez le pied-de-biche désiré de façon à ce que la charnière du pied se trouve juste sous l'échancrure du porte-pied. Abaissez le releveur de pied pour verrouiller le pied en position.

- 2 Échancrure
- 3 Charnière

## Anschluss an den Netzstrom

- 1 Schalten Sie den Netzschalter aus.
- 2 Stecken Sie den Maschinenstecker in die Maschinensteckdose.
- 3 Stecken Sie den Netzstecker in die Wandsteckdose.
- 4 Schalten Sie den Netzschalter ein.
  - 1 Netzschalter
  - 2 Maschinenstecker
  - 3 Maschinensteckdose
  - 4 Netzstecker
  - 5 Wandsteckdose



### HINWEIS:

Bitte achten Sie vor Einstecken des Kabels darauf, dass die auf der Maschine gezeigte Spannung mit der Ihres Netzanschlusses übereinstimmt.

### WARNHINWEIS:

Wenden Sie beim Nähen Ihren Blick nicht vom Nähbereich ab und berühren Sie keine beweglichen Teile wie den Fadenhebel, das Handrad oder die Nadel. Schalten Sie den Netzschalter immer auf AUS und ziehen Sie den Stecker ab:

- wenn Sie die Maschine unbeaufsichtigt lassen,
- wenn Sie Teile befestigen oder entfernen,
- wenn Sie die Maschine reinigen.

Bitte stellen Sie keine Gegenstände auf den Fußanlasser, da die Maschine sonst unbeabsichtigt startet.

## Heben und Senken des Nähfußes

Der Nähfußhebel hebt und senkt den Nähfuß.

Sie können den Fuß etwa 0,6 cm über die normale gehobene Stellung heben, damit der Nähfuß leichter entfernt werden kann, oder wenn Sie dicken Stoff unter den Fuß legen wollen.

- 1 Gesenkte Stellung
- 2 Normale angehobene Stellung
- 3 Zusätzlich angehobene Stellung

## Auswechseln des Nähfußes

### Entfernen Sie den Nähfuß wie folgt

Bringen Sie die Nadel in ihre höchste Stellung, indem Sie das Handrad gegen den Uhrzeigersinn drehen. Stellen Sie den Nähfuß hoch und drücken Sie den Hebel an der Rückseite des Fußhalters.

- 1 Hebel



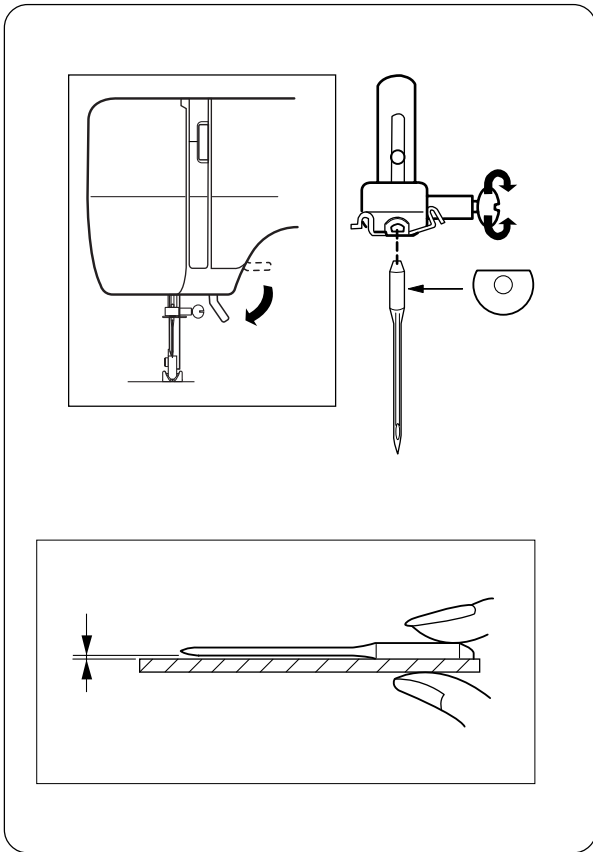
### VORSICHT:

Schalten Sie den Netzschalter aus, bevor Sie den Fuß auswechseln. Verwenden Sie stets den richtigen Fuß für das gewählte Muster. Beim Einsatz des falschen Fußes kann die Nadel brechen. Drücken den Hebel nicht nach unten – dies kann ihn beschädigen.

### Anbringen

Positionieren Sie den gewünschten Nähfuß so, dass sich der Stift am Fuß direkt unter der Rille des Fußhalters befindet. Senken Sie den Nähfußhebel ab, um den Fuß in dieser Stellung zu sichern.

- 2 Rille
- 3 Stift



## Naald verwisselen

Zet de naald omhoog door het handwiel te draaien en de persvoet omlaag te zetten.

Zet de aan/uitschakelaar uit.

- 1 Draai de naaldklemmschroef los (linksom).  
Verwijder de naald uit de klem.
- 2 Plaats een nieuwe naald in de naaldklem met de vlakke kant van de naald naar achteren.  
Wanneer u de naald in de naaldklem plaatst, duwt u de naald zo ver mogelijk tegen de stopperpin en draait u de naaldklemmschroef stevig aan.

## Garen en naald-tabel

- Normaal gebruikt u bij dunne materialen ook dunnere naalden. Bij zware/dikke stoffen gebruikt u dan ook dikke naalden. Naai altijd eerst op een proeflapje.
- Gebruik hetzelfde garen voor naald en spoelklosje.
- Bij stretchstoffen en sommige dunne materialen gebruikt u de stretchnaald. Dit voorkomt het overslaan van steken.
- Als u zeer dunne stoffen naait, plaats dan een stuk papier onder de stof voor een beter naaieresultaat

	Stoffen	Garen	Naalden
Dunne stoffen	Fijne zijde Fijne katoen Synthetische Katoen/ Polyester	Fijne zijde, Katoen, Synthetische of Polyester.	70 of 80
Normale stoffen	Linnen, Katoen, Pique, Kamgaren, Breiweefsel,	50 zijde 50/80 Katoen 50/60 Synthetisch Katoen Polyester	80 of 90
Dikke Stoffen	Vitrage dun, Denim, Tweed, Garbadine, Vitrage/ Gordijnen zwaar.	50 zijde 40/50 Katoen 40/50 Synthetisch en katoen/polyester.	90 of 100

## Changer l'aiguille

Levez l'aiguille en tournant le volant vers vous et abaissez le pied-de-biche.

Mettez l'interrupteur d'alimentation en position d'arrêt.

- 1 Desserrez la vis du pince-aiguille en la tournant dans le sens inverse des aiguilles d'une montre. Déposez l'aiguille du pince-aiguille.
- 2 Introduisez une nouvelle aiguille dans le pince-aiguille, avec le côté plat orienté vers l'arrière. Au moment d'insérer l'aiguille dans le pince-aiguille, poussez-la au maximum vers le haut, contre l'axe de butée, puis serrez fermement la vis du pince-aiguille.

## Choisir fil et aiguille

- \* En cousant les tissus très légers, utilisez un morceau de papier placé au-dessous pour prévenir la déformation du tissu.
- \* En général, on utilise les fils fin et les aiguilles fines pour les tissus légers; les fils plus gros et les aiguilles plus grosse pour les tissus épais. Vérifiez toujours la grosseur du fil et de l'aiguille sur un morceau du même tissu que vous allez coudre.
- \* Utilisez le même fil pour l'aiguille et la canette.
- \* En cousant les tissus extensibles, très légers et synthétiques, utilisez une aiguille à "Pointe Bleue". Cette aiguille évite effectivement les sauts de points.

	Tissu	Fil	
Léger	Crêpe de chine, voile, linon, Organdi, georgette, Tricot	Fil de soie fin Fil de coton fin Fil synthétique fin Fil polyester fin Renforcé avec du coton	70 ou 80
Moyen	Lainage, coton, Piqué, serge, Tricot double, Percalé	Fil de soie 50 Fil de coton 50 à 80 Fil polyester Renforcé avec Coton Synthétique 50 à 60	80 ou 90
Épais	Denim, tweed Gabardine, tissu de manteau et de rembourrage	Fil de soie 50 Fil de coton 40 à 50 Fil de polyester Renforcé avec coton synthétique 40 à 50	90 ou 100

## Nadel austauschen

Drehen Sie das Handrad, um die Nadel anzuheben, und senken Sie den Nähfuß.

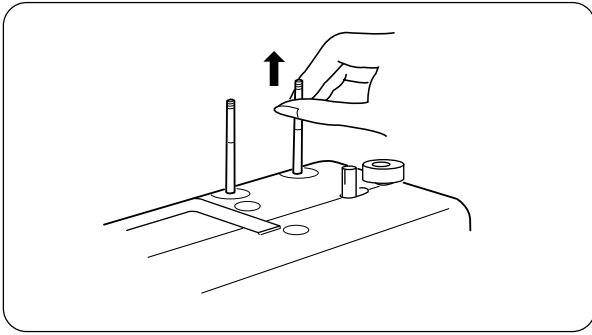
Schalten Sie den Netzschalter aus.

- 1 Lösen Sie die Nadelklemmschraube, indem Sie diese gegen den Uhrzeigersinn drehen. Nehmen Sie die Nadel aus der Klemme.
- 2 Setzen Sie eine neue Nadel in die Nadelklemme ein. Dabei muss die flache Seite der Nadel nach hinten zeigen. Achten Sie beim Einsetzen der Nadel in die Nadelklemme darauf, dass sie gegen den Anschlagstift geschoben wird. Ziehen Sie die Klemmschraube fest an.

## Nadel- und Garntabelle

- \* Normalerweise verwendet man bei dünnen Stoffen auch dünnere Nadeln. Bei schweren und/oder dicken Stoffen benutzt man daher auch dicke Nadeln. Je nach Stoffart müssen Sie manchmal dicke Nadeln für einen dünnen Stoff benutzen, wenn der Stoff dicht gewebt ist. Nähen Sie erst an einem Probelappen, um die richtige Wahl zu finden.
- \* Verwenden Sie für Ober- und Unterfaden dasselbe Garn.
- \* Bei allen Strickwaren benutzen Sie eine Stretchnadel. Dadurch werden die Maschen des Nähgutes nicht beschädigt. Zudem wird das Überspringen von Stichen verhindert.
- \* Wenn Sie einen sehr dünnen Stoff nähen, legen Sie zur Erzielung eines besseren Nähergebnisses ein Stück Papier unter den Stoff.

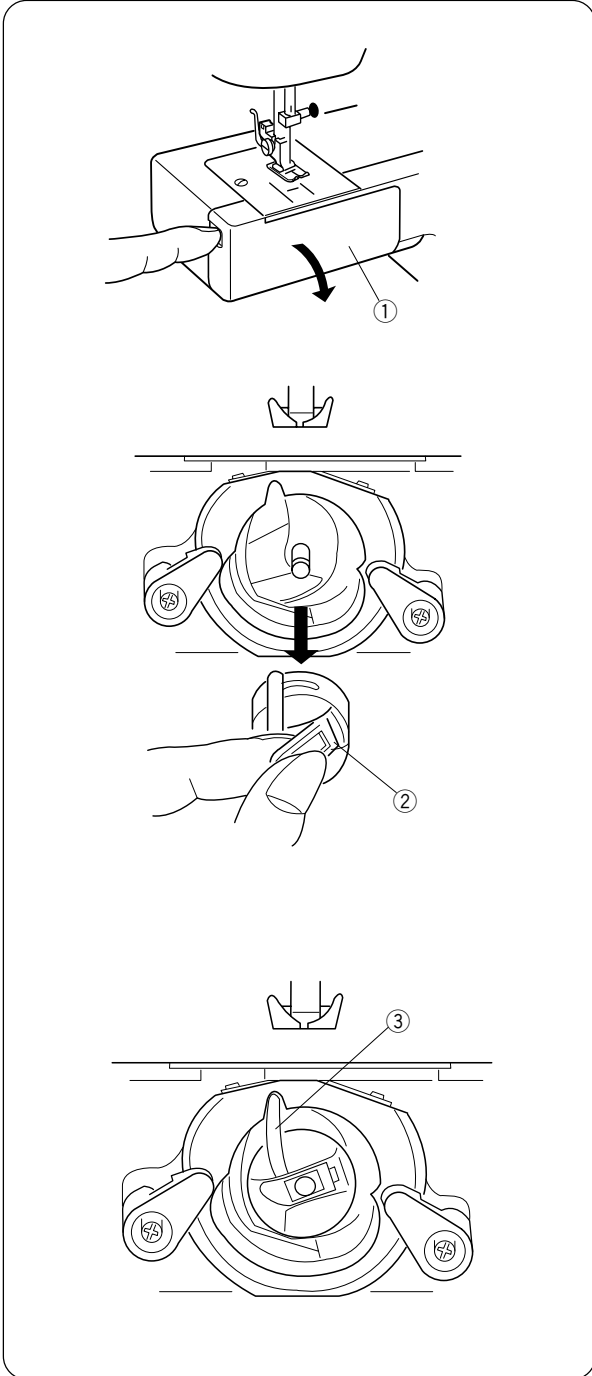
	Stoffe	Garne	Nadeln
dünne Stoffe	feine Seide, feine Baumwolle, synthetische Baumwolle/ Polyester	feine Seide, Baumwolle, synthetische oder Polyester	70 oder 80
normale Stoffe	Leinen, Baumwolle, Pikee, Kammgarn, Strickwaren und dünne Gardinestoffe	50 Seide, 50/80 Baumwolle 50/60 synthetische Baumwolle/ Polyester	80 oder 90
dicke Stoffe	Denim, Tweed, Gabardine, schwere Gardinestoffe/ Gardinen	50 Seide 40/50 Baumwolle 50/60 synthetische und Baumwolle/ Polyester	90 oder 100



### Plaatsen van de garenpennen

De garenpennen worden gebruikt om de klosjes garen op te plaatsen.

Om deze te gebruiken trekt u de garenpennen omhoog. Voor het opbergen van de machine duwt u de garenpennen weer naar beneden.



### Plaatsen van de spoelhuls

Open het grijperdeksel.

① Grijperdeksel

Draai het handwiel naar u toe tot de naald in de hoogste stand staat.

Pak het klepje van de spoelhuls en trek deze uit de machine.

② Klepje

Als u de spoelhuls terugplaatst in de machine, let dan op dat de doorn van de spoelhuls in de grijperbaandekring past.

③ Doorn



### **Fixer les portes-Bobines**

Les portes-bobines sont utilisés pour placer les bobines nécessaire à l'enfilage de la machine. Pour utiliser le porte-bobine levez-le vers le haut, poussez vers le bas pour rangement.

### **Démontage et Remontage de la Canette**

Ouvrir le capot du crochet de navette.

- ① Capot du crochet de la navette

Relevez l'aiguille en tournant le volant vers vous. Retirer le boîtier de canette en le saisissant par la languette

- ② Languette

Quand vous insérez la navette, bien placer l'épine du boîtier de canette dans la fente de la cage de la navette.

- ③ Epine

### **Aufstellen der Garnrollenstifte**

Die Garnrollenstifte dienen dazu, die Garnrolle so zu halten, daß der Faden der Maschine richtig zugeführt werden kann.

Ziehen Sie den Garnrollenstift zur Benutzung nach oben heraus. Schieben Sie ihn bei Nichtgebrauch wieder hinein, um ihn geschützt aufzuheben.

### **Herausnehmen und Einsetzen der Spulenkapsel**

Öffnen Sie die Abdeckung des Greifers.

- ① Greiferabdeckung

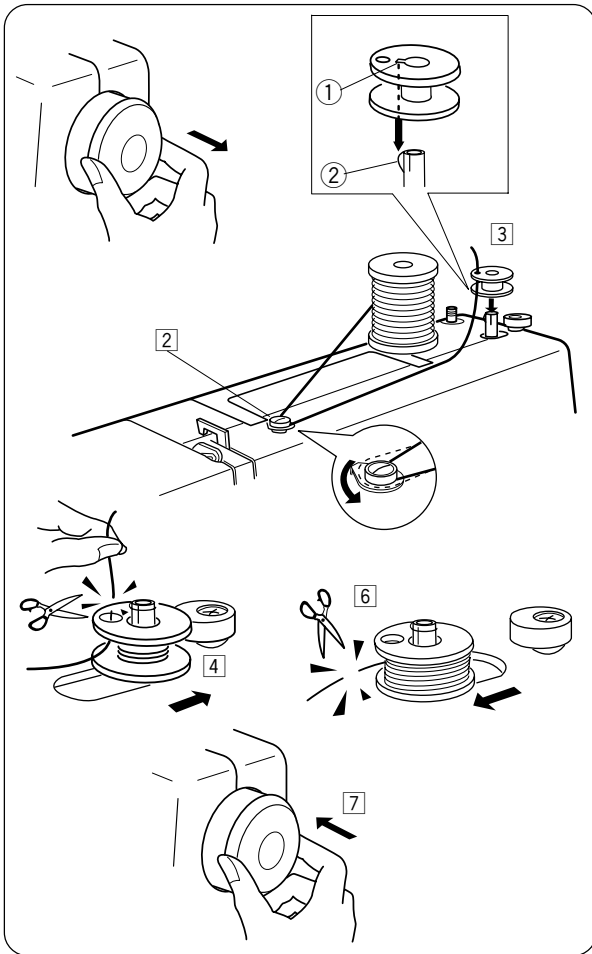
Drehen Sie das Handrad zu sich hin, bis die Nadel in der höchsten Stellung steht.

Nehmen Sie dann die Spulenkapsel heraus, wobei Sie sie an der Klappe fassen.

- ② Verriegelungsklappe

Wenn Sie die Kapsel einlegen, so achten Sie dabei darauf, daß der Kapselfinger in den Einschnitt des Greiferrings zu liegen kommt.

- ③ Kapselfinger



## Spool opwinden

- 1 Trek het handwiel naar buiten om de koppeling te ontgrendelen.
- 2 Trek de draad uit de klos. Leid de draad rond de draadgeleider van de spoelopwinder.
- 3 Rijg de draad van binnen naar buiten door het gat in de spoel. Plaats de spoel op de spoelopwinderas, waarbij het vrije uiteinde van de draad aan de bovenkant uitsteekt.  
Als u de spoel terugplaatst, let dan op dat de doorn ② past in de spoelopwinderas spleet ① van de spoel.
- 4 Duw de spoel naar rechts
- 5 Houd het vrije uiteinde van de draad in uw hand en trap het voetpedaal in. Stop de machine nadat de spoel enkele slagen heeft gemaakt en knip de draad af dicht bij de spoel.
- 6 Trap het voetpedaal opnieuw in. Wanneer de spoel volledig is opgewonden, stopt deze automatisch. Plaats de spoelopwinder in de oorspronkelijke positie door deze naar links te bewegen en knip de draad af (zie afbeelding).
- 7 Duw het handwiel naar binnen om de koppeling te vergrendelen.

### N.B.

Beweeg de spoelopwinderas niet terwijl de machine aan het naaien is.

## Inrijgen van de spoelhuls



- 1 Plaats het spoelklosje in de spoelhuls. Let op dat de draad in de richting van de pijl loopt.
  - 2 Trek de draad in de gleuf van de spoelhuls.
  - 3 Trek de draad onder de veer door in de gleuf van de spoelhuls.
- \* Laat ongeveer 10 cm draad uit de spoelhuls hangen.

## Remplissage de la canette

- 1 Tirez le volant vers l'extérieur pour dégager l'embrayage.
- 2 Tirez le fil de la bobine. Guidez le fil autour du guide-fil du dévidoir.
- 3 Faites passer le fil par l'orifice de la canette, en l'enfilant de l'intérieur vers l'extérieur.  
Placez la canette sur la broche du dévidoir de façon à ce que l'extrémité libre du fil dépasse vers le haut. Quand vous faites la canette, bien placer la protubérance ② de la broche dans l'ouverture ① de la canette.
- 4 Repoussez la canette vers la droite.
- 5 En tenant l'extrémité libre du fil dans la main, appuyez sur la pédale. Arrêtez la machine après avoir enroulé plusieurs épaisseurs de fil sur la canette, puis coupez le fil tout près de la canette.
- 6 Appuyez à nouveau sur la pédale. Quand la canette est complètement enroulée, elle s'arrête automatiquement.  
Pour remettre le dévidoir à sa position initiale, déplacez la broche vers la gauche et coupez le fil comme illustré.
- 7 Poussez le volant vers l'intérieur pour engager l'embrayage.

### REMARQUE :

Ne touchez pas à la broche du dévidoir pendant le fonctionnement de la machine.

## Enfilage du Boitier de Canette

- 1 Mettre la canette dans son boîtier. S'assurer que le fil se dévide dans le sens de la flèche.
  - 2 Tirer le fil dans la fente du boîtier de canette.
  - 3 Tirer le fil sous le ressort de tension dans le trou d'alimentation du fil.
- \* Laisser environ 10 cm (4 pouces) de fil dépasser.

## Spulen

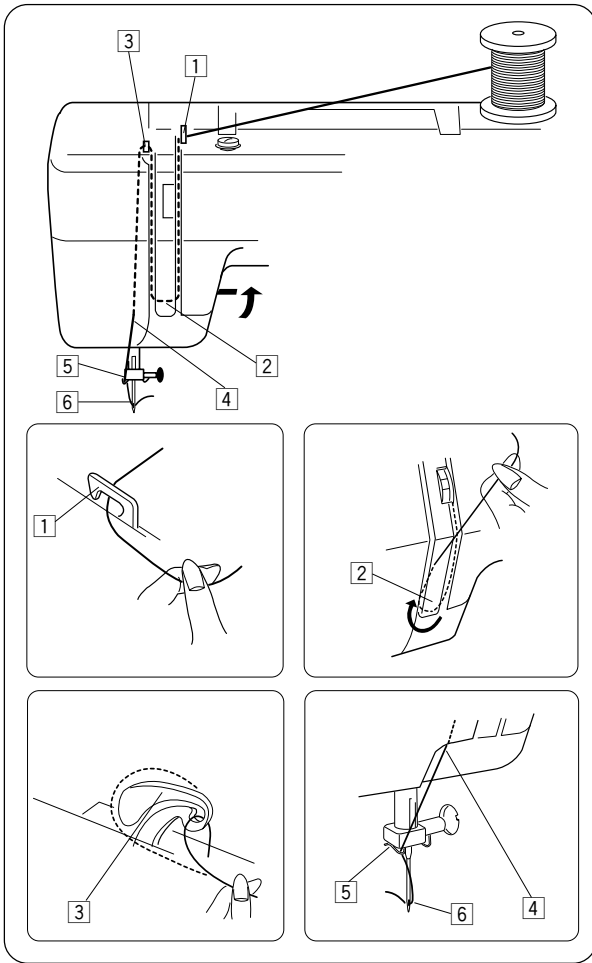
- 1 Ziehen Sie das Handrad heraus, um die Kupplung auszulösen.
- 2 Ziehen Sie Faden von der Garnrolle. Führen Sie den Faden um die Spulerradführung.
- 3 Fädeln Sie den Faden von innen nach außen durch das Loch an der Spule ein.  
Stecken Sie die Spule auf den Spuler, so dass das lose Garnende nach oben herausragt.  
Wenn Sie die Spule einlegen, so achten Sie dabei darauf, daß Spulerrad ② in den Einschnitt ① der Spule zu liegen kommt.
- 4 Drücken Sie die Spule nach rechts.
- 5 Treten Sie auf den Fußanlasser, während Sie das lose Garnende mit der Hand festhalten. Halten Sie die Maschine an, wenn die Spule einige Lagen Garn aufgespult hat, und schneiden Sie den Faden direkt an der Spule ab.
- 6 Treten Sie erneut auf den Fußanlasser. Wenn die Spule voll ist, hält die Maschine automatisch an. Bringen Sie den Spuler in die Ausgangsposition zurück, indem Sie den Spuler nach links bewegen und den Faden wie dargestellt abschneiden.
- 7 Drücken Sie das Handrad wieder ein, um die Kupplung einzurasten.

### HINWEIS:

Die Spuler darf nicht bewegt werden, wenn die Maschine läuft.

## Einfädeln der Spulenkapsel

- 1 Setzen Sie die Spule in die Spulenkapsel ein. Vergewissern Sie sich, daß der Faden in Richtung des Pfeils von der Spule abläuft.
  - 2 Ziehen Sie den Faden in den Schlitz der Spulenkapsel.
  - 3 Ziehen Sie den Faden unter die Spannfeder und in die Auslauföffnung.
- \* Ziehen Sie etwa 10 cm Faden heraus.



## Inrijgen van de machine

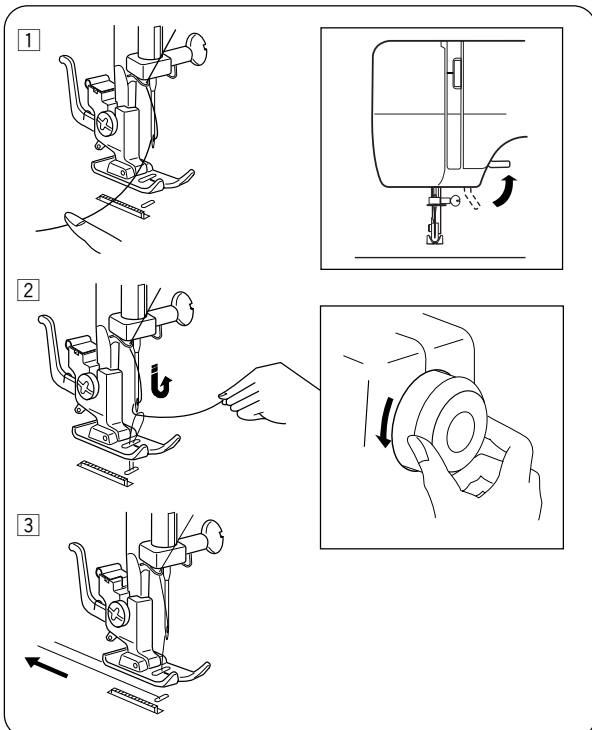
Zet de persvoethevel in de hoogste stand door het handwiel naar u toe te draaien

Zet het voetje omhoog.

Plaats de klos garen op de garenpen zoals afgebeeld, met de draadafloop vanaf de achterkant van het klosje.

- 1 Trek de draad met behulp van uw beide handen door de draadgeleiders
- 2 Terwijl u de draad bij de garenklos vasthoudt, geleidt u de draad rond de garenspanning en langs de garenspanningsveer
- 3 Trek de draad stevig van rechts naar links over de draadhevel
- 4 Trek de draad daarna omlaag en haak deze achter de onderste draadgeleider.
- 5 Haak vervolgens de draad achter de naaldstangdraadgeleider.
- 6 De naald inrijgen van voor naar achter.

**TIP:** Het inrijgen van de naald gaat makkelijker als u het uiteinde van het garen met een schaar afknipt.



## Inrijgen van de spoelhuls

1 Plaats het spoelklosje in de spoelhuls. Let op dat de draad in de richting van de pijl loopt.

2 Trek de draad in de gleuf van de spoelhuls. Trek de draad onder de veer door in de gleuf van de spoelhuls.

3 Laat ongeveer 10 cm draad uit de spoelhuls hangen.

## Enfilage de la Machine

Levez le releveur de fil à la plus haute position en tournant le volant vers vous.

Levez le pied presseur.

Placez la bobine sur le porte-bobine en plaçant le fil de l'arrière vers l'avant.

- 1 Passez le fil dans le guide fil avec vos deux mains.
- 2 En tenant le fil près de la tige glissez vers le bas dans la tension, ensuite passer autour du ressort de tension.
- 3 Montez le fil fermement vers le haut et passer le fil de droite à gauche dans le bras releveur.
- 4 Tirez vers le bas et glissez dans le guide fil près du serre aiguille.
- 5 Enfilez le fil derrière le guide de l'aiguille.
- 6 Enfilez le fil de l'aiguille d'avant vers l'arrière.

**NOTE:** Pour faciliter l'enfilage du fil de l'aiguille nous vous suggérons de couper le fil avec des bons ciseaux.

## Comment faire remonter le fil

- 1 Remonter le pied et tenez légèrement le fil de l'aiguille avec la main gauche.
- 2 Faire tourner le volant d'un tour complet vers vous et relever l'aiguille à sa position la plus haute. Tirer le fil de l'aiguille afin d'obtenir une boucle de fil de la bobine.
- 3 Tirez 10 cm des deux fils vers l'arrière et sous le pied de biche.

## Einfädeln der Maschine

Drehen Sie das Handrad zu sich hin, bis der Fadenheber in seiner höchsten Stellung ist.

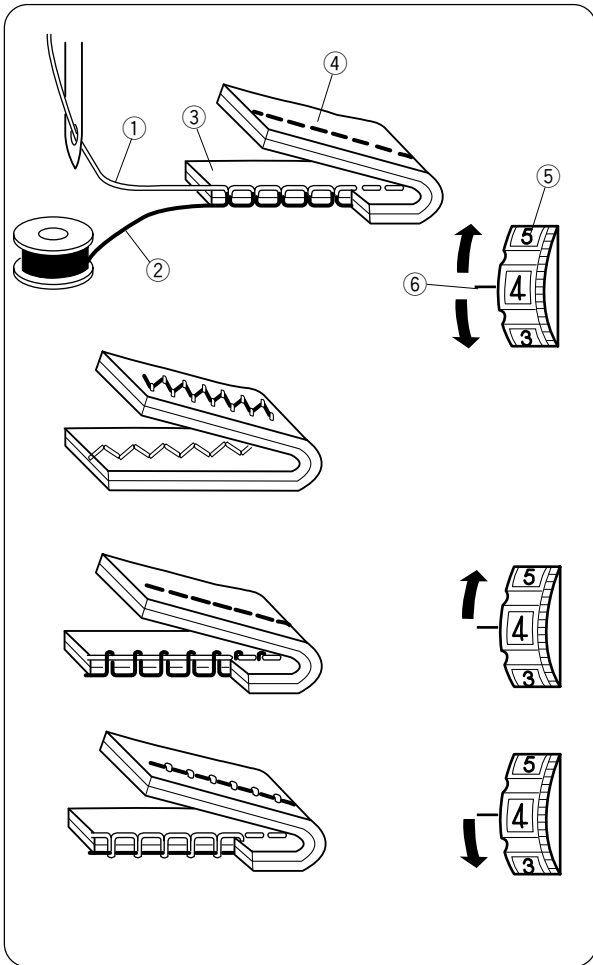
Heben Sie den Nähfuß an. Stecken Sie die Garnrolle, wie im Bild gezeigt, so auf den Garnrollenstift, daß der Faden auf der Rückseite von der Spule abläuft.

- 1 Ziehen Sie den Faden mit Hilfe beider Hände in die Fadenführung.
- 2 Halten Sie den Faden nahe der Garnrolle mit einer Hand, und ziehen Sie ihn mit der anderen nach unten in Richtung der Oberfadenspannung und führen ihn um den Halter der Einstellfeder herum.
- 3 Ziehen Sie den Faden straff nach oben, und führen Sie ihn von links nach rechts durch den Fadenhebel.
- 4 Nun ziehen Sie den Faden nach unten und führen ihn in die untere Fadenführung ein
- 5 Ziehen Sie den Faden weiter nach unten, und schieben Sie ihn in die Führung des Nadelhalters.
- 6 Fädeln Sie den Faden von vorn nach hinten durch das Nadelöhr.

**HINWEIS:** Das Einfädeln geht manchmal leichter, wenn Sie das Fadenende mit einer scharfen Schere abschneiden.

## Unterfaden heraufholen

- 1 Heben Sie den Nähfuß und legen Sie den Oberfaden wie gezeigt unter den Nähfuß.
- 2 Drehen Sie das Handrad einmal zu sich, um den Unterfaden zu holen.
- 3 Ziehen Sie beide Fäden ca. 10 cm nach hinten.



## Onder-en boven spanning instellen

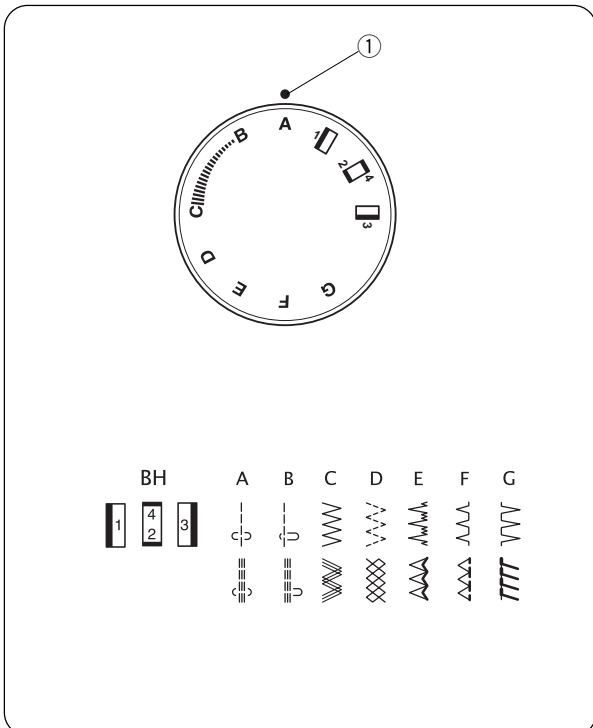
- 1 De onder-en bovendraad moeten precies in het midden van de twee stoflagen verknoopt worden.

Normaal staat de spanning op de gemarkeerde streep

- 1 Naalddraad (bovendraad)
- 2 Spoeldraad (onderdraad)
- 3 Goede kant (bovenkant) van stof
- 4 Verkeerde kant (onderkant) van stof
- 5 Garenspanningsknop
- 6 Instelmarkering

- 2 Voor minder bovendraadspanning draait u de spanningsknop op een lager cijfer.

- 3 Voor meer bovendraadspanning draait u de spanningsknop op een hoger cijfer.



## Steekkeuzeknop

Zet de naald in de hoogste positie en kies de gewenste steek door de steekkeuzeknop te verdraaien tot de gewenste steek tegenover de markering staat.

- 1 Instelmarkering

## Balancer la Tension du Fil

- 1 Le fil de l'aiguille et le fil de la canette doivent s'entrelacer au centre des deux couches du tissu en points droits.

Réglez le numéro désiré sur le cadran de la tension, vis-à-vis de la marque de réglage.

- 1 Fil d'aiguille (Fil supérieur)
- 2 Fil de la canette (Fil inférieur)
- 3 Endroit (Côté supérieur) du tissu
- 4 Envers (Côté inférieur) du tissu
- 5 Cadran de tension du fil
- 6 Marque de réglage

- 2 Réduisez la tension du fil de l'aiguille en bougeant le cadran vers un numéro plus bas.

- 3 Serrez la tension du fil de l'aiguille en bougeant le cadran vers un numéro plus haut.

## Sélecteur des Motifs

Levez l'aiguille au-dessus du tissu et choisissez le motif désiré en tournant le sélecteur de motifs correspondant à la marque de réglage.

- 1 Marque de réglage

## Einstellen der richtigen Oberfadenspannung

- 1 Ober- und Unterfaden sollten sich beim Geradstich genau in der Mitte beider Stofflagen kreuzen.

Drehen Sie den Fadenspannungs-Regler so, daß die gewünschte Zahl auf der Markierung steht.

- 1 Oberfaden (Nadelfaden)
- 2 Unterfaden (Spulenfaden)
- 3 Rechte Stoffseite (Oberseite)
- 4 Linke Stoffseite (Unterseite)
- 5 Fadenspannungs-Regler
- 6 Einstellmarke

- 2 Stellen Sie eine kleinere Zahl ein, wenn Sie die Spannung des Oberfadens verringern wollen.

- 3 Stellen Sie eine größere Zahl ein, wenn Sie die Spannung des Oberfadens erhöhen wollen.

## Stichmuster-Selektor


Bringen Sie die Nadel in die obere Stellung, und drehen Sie dann den Stichmuster-Selektor so, daß die Markierung auf das gewünschte Stichmuster zeigt.

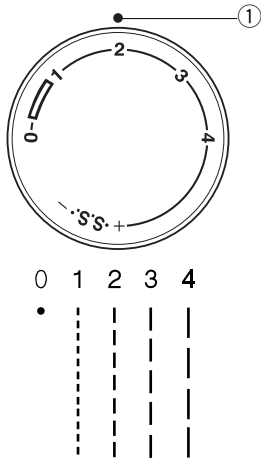
- 1 Einstellmarke

## Steeklengteknoop

Hoe hoger het cijfer hoe langer de steeklengte. Kies de gewenste steeklengte door de steeklengteknoop te verschuiven.

### ① Instelmarkering

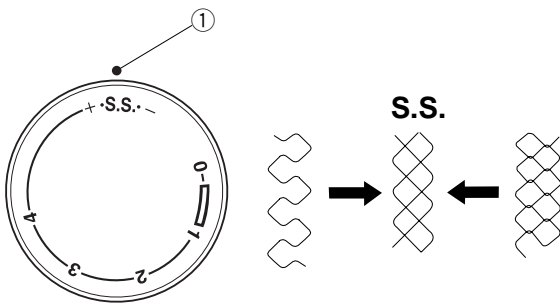
- “” is de aanbevolen instelling voor knoopsgatsteken.
- Zet de steeklengteknoop tussen 0,5 en 4 als u de zigzagsteek gaat naaien.



## Stretchsteekbalans aanpassen

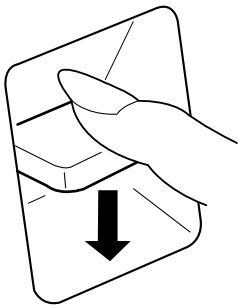
Als de stretchsteekpatronen niet gelijkmatig zijn bij het naaien op een bepaalde stof, kunt u deze corrigeren met de steeklengteknoop.

Als het patroon is uitgerekt, draait u de knop naar “-”. Als het patroon is samengedrukt, draait u de knop naar “+”.



## Retoursteekknop

Zolang u de retoursteekknop naar beneden drukt, naait de machine achteruit.

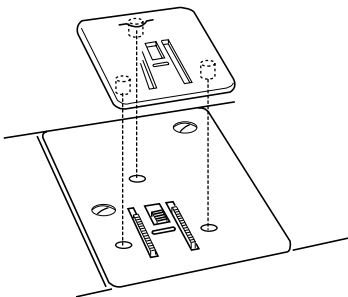


## Stopplaat

Plaatsen van het stopplaatje:

Plaats het stopplaatje met de drie pennen naar beneden boven de naaldplaat.

Druk de drie pennen in de gaatjes van de naaldplaat. De transporteur blijft zichtbaar door de uitsparing in het stopplaatje maar zal de stof niet kunnen transporteren.






## Contrôle de la longueur de point

Plus le numéro est élevé, plus le point est long.  
Choisir la longueur de point voulue en tournant le bouton de la longueur de point.

### ① Marque de réglage

- “  ” correspond au réglage recommandé pour un point de boutonnière.
- Réglez la commande de longueur du point dans la plage de 0,5 à 4 quand vous cousez un point en zigzag.

## Pour ajuster l'équilibre des points élastiques

Si les motifs de points élastiques sont inégaux lorsque vous cousez sur un tissu particulier, modifiez-les en tournant le sélecteur de longueur de point.  
Si les motifs sont étirés, modifiez-les en réglant le sélecteur du côté du “-”.

Si les motifs sont compressés, modifiez-les en réglant le sélecteur du côté du “+”.

## Bouton de marche arrière

Si vous tenez le bouton de la marche arrière vers le bas la machine coud les points en arrière.

## Plaque de reprisage

Pour poser la plaque à reprisage:


Placez la plaque à reprisage avec les 3 goupilles vers le bas.

Insérez les goupilles de la plaque à reprisage dans les trous de la plaque à aiguille.  
Les griffes seront visibles à travers les trous de la plaque à aiguille.

## Regler für die Stichlänge

Je höher die Zahl, umso größer die Stichlänge.  
Drehen Sie den Knopf für die Stichlängen so ein, dass seine Einstellmarke an der gewünschten Stichlängen steht.

### ① Einstellmarke

- Zum Knopflochnähen wird die Einstellung “  ” empfohlen.
- Stellen Sie die Stichlänge bei einem Zick-zackstich zwischen 0,5 - 4 ein.

## Einstellen des Stretchstich-Ausgleichs

Wenn die Stretchstichmuster beim Nähen auf einem bestimmten Stoff ungleichmäßig sind, kann dies mit dem Stichlängen-Ausgleich reguliert werden.  
Wenn die Stichmuster zu ausgedehnt sind, korrigieren Sie dies, indem Sie den Knopf auf die Seite “-” drehen.

Wenn die Stichmuster zu dicht sind, korrigieren Sie dies, indem Sie den Knopf auf die Seite “+” drehen.

## Rückwärtstaste

Solange Sie die Rückwärtstaste gedrückt halten, näht die Maschine rückwärts.

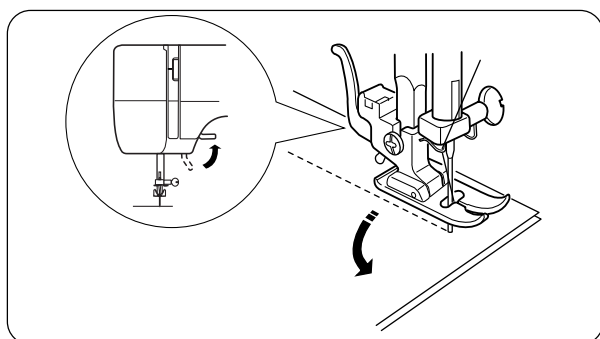
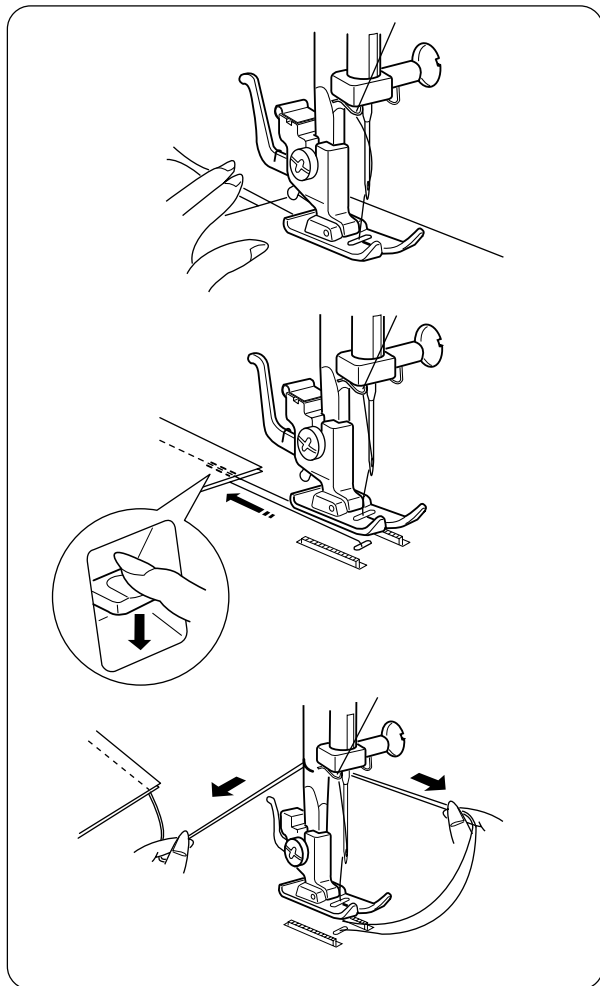
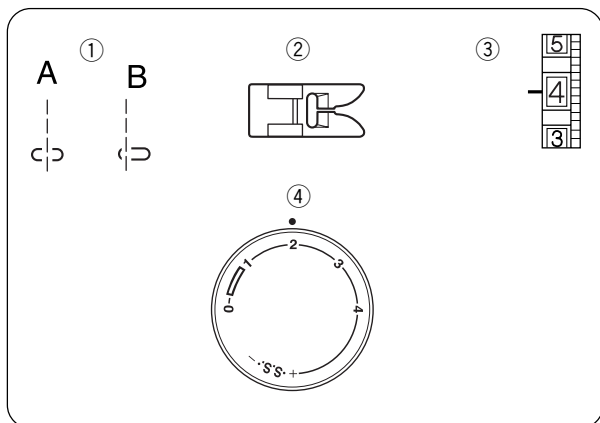
## Stopfplatte

Die Platte so halten, dass 3 Stifte nach unten gerichtet sind und sie auf die Stichplatte setzen.

## HOOFDSTUK 3. BASISSTEKEN

### Rechte steek

- |                      |            |
|----------------------|------------|
| ① Steekkeuze         | A of B     |
| ② Voet               | Zigzagvoet |
| ③ Bovendraadspanning | 2-6        |
| ④ Steeklengte        | 1.5-4      |



1 Zet het voetje omhoog en plaats de stof onder de voet. Draai het handwiel naar u toe tot de naald op de juiste plaats in de stof steekt. Laat het voetje op de stof zakken en houd de 2 draden naar achteren toe vast. Druk daarna de voetweerstand in. Geleid de stof rustig langs de geleidingslijnen onder de voet door en trek of duw niet aan de stof.

2 Voor het afhechten van de steek drukt u de retour knop even naar beneden en naai enkele steken achteruit. Draai het handwiel naar u toe tot de draadhevel in de hoogste stand staat. Plaats nu het voetje omhoog en trek de stof schuin naar achteren toe, onder het voetje weg.

3 Snijd of knip de draden door.

### Veranderen van naairichting

Stop met naaien en draai daarna het handwiel naar u toe tot de naald in de stof staat. Zet het voetje omhoog. Draai de stof, waarbij u de naald als draaipunt gebruikt. Laat het voetje op de stof zakken en naai verder in de nieuwe naairichting.

## SECTION 3. BASES DE LA COUTURE

### Point Droit

- |                      |             |
|----------------------|-------------|
| ① Sélecteur de point | A ou B      |
| ② Pied de biche      | Pied zigzag |
| ③ Tension du fil     | 2 - 6       |
| ④ Longueur de point  | 1.5-4       |

① Levez le pied de biche et placez le tissu près de la ligne de guide sur la plaque de l'aiguille. Abaissez l'aiguille dans le tissu.  
Baissez le pied de biche et mettez le fil vers l'arrière. Pressez la pédale de la couture.  
Guidez doucement le tissu le long de la ligne du guide laissant le tissu aller naturellement.

② Pour arrêter la fin des coutures, appuyez sur le bouton de la marche arrière et cousez quelques points arrières.  
Levez le pied de biche et enlevez le tissu en tirant le fil vers l'arrière.

③ Coupez les fils.

### Comment Changer la Direction de la Couture

Arrêtez la machine. Tournez le volant vers vous et piquez l'aiguille dans le tissu.  
Relevez le pied de biche.  
Pivotez le tissu pour changer de direction.  
Baissez le pied de biche et continuez à coudre.

## TEIL 3. EINFACHES NÄHEN

### Nähen mit Geradstichen

- |                     |               |
|---------------------|---------------|
| ① Stichprogramm     | A oder B      |
| ② Fuß               | Zick-Zack-Fuß |
| ③ Oberfadenspannung | 2 - 6         |
| ④ Stichlänge        | 1.5 - 4       |

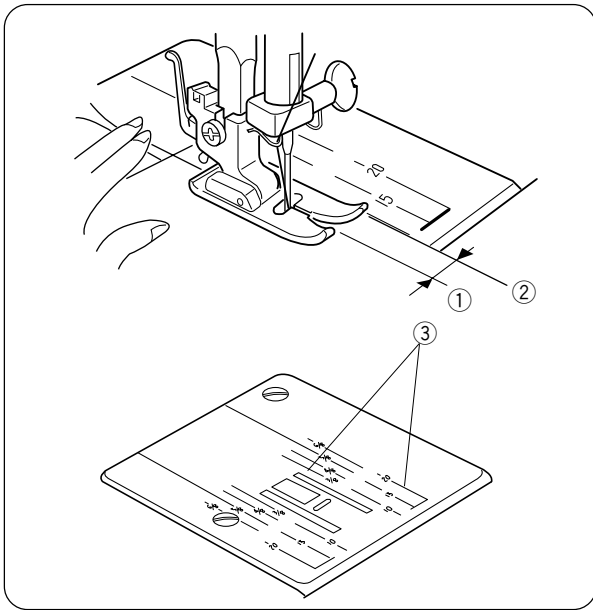
① Heben Sie den Nähfuß an, und legen Sie den Stoff an eine Nahtleitlinie der Stichplatte.  
Senken Sie die Nadel in den Stoff ab.  
Senken Sie den Nähfuß, und legen Sie die Fadenenden nach hinten. Drücken Sie auf den Fußanlasser.  
Führen Sie den Stoff nur locker an der Nahtleitlinie entlang, so daß der automatische Transport nicht gestört wird.

② Um die Fadenenden am Ende einer Naht zu vernähen, drücken Sie die Rückwärtstaste und nähen einige Stiche rückwärts.  
Heben Sie dann den Nähfuß an, und nehmen Sie den Stoff so weg, daß die Fäden nach hinten gezogen werden.

③ Schneiden Sie die Fäden ab.

### Ändern der Nährichtung

Lassen Sie die Maschine anhalten, und drehen Sie dann das Handrad zu sich hin, bis die Nadel im Stoff steckt.  
Heben Sie den Nähfuß an.  
Schwenken Sie den Stoff um die Nadel in die gewünschte neue Nährichtung. Senken Sie den Nähfuß, und nähen Sie weiter.



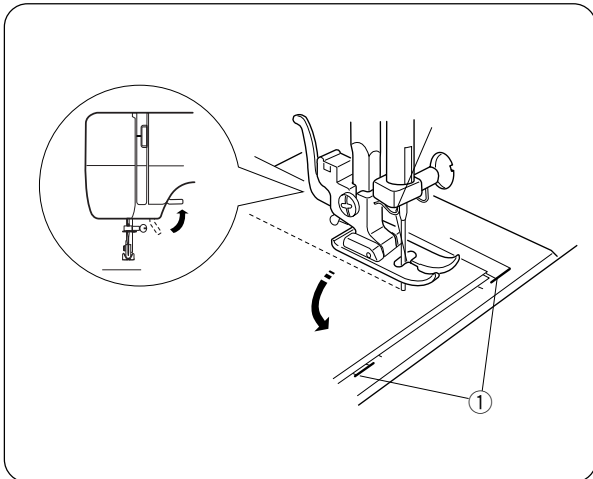
## Gebruiken van zoomgeleiderlijnen

De zoomgeleiders op de naaldplaat en grijperdeksel helpen u bij het meten van de naad.

**OPMERKING:** Het cijfer geeft de afstand aan vanaf de midden-naaldpositie.

Cijfer	15	20	4/8	5/8	6/8
Afstand (cm)	1.5	2.0	1.3	1.6	1.9

- ① Midden-naaldpositie
- ② Rand van stof
- ③ Geleiderlijnen



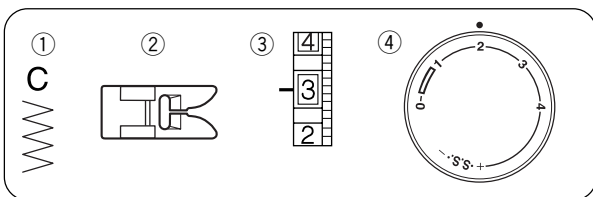
## Vierkante hoek naaien

Met de hoekgeleider kunt u een marge van 1,6 cm aanhouden bij het naaien van een vierkante hoek. Wanneer de stofhoek die naar u toe is gericht, is uitgelijnd met de hoekgeleider (zie afbeelding), stopt u het naaien en zet u de naald omlaag in de stof door het handwiel naar u toe te draaien.

Zet de persvoet omhoog en draai de stof zo dat de rand van de stof wordt uitgelijnd met de naadrichtlijn voor 1,6 cm.

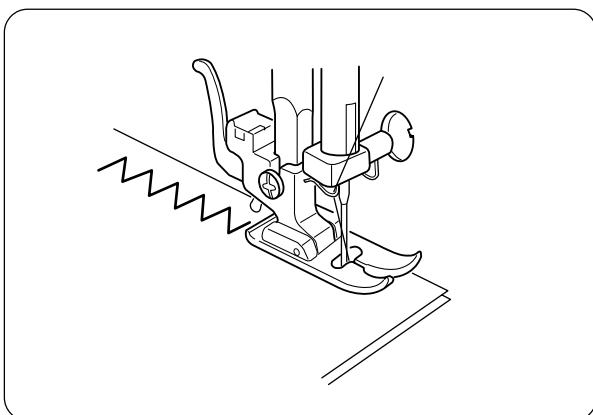
Zet de persvoet omlaag en naai in de nieuwe richting.

- ① Hoekgeleider



## Zigzagsteek

- ① Steekkeuze C
- ② Voet Zigzagvoet
- ③ Bovendraadspanning 2-5
- ④ Steeklengte 0.5-4



De zigzagsteek wordt gebruikt voor: afwerken, knopen aannaaien, applicaties opnaaien, cordonsteken enz..

## Guides de couture

Les guides de couture tracés sur la semelle de piqûre et le couvercle à crochet vous facilitent la tâche pour mesurer les rentrées de couture.

**Remarque:** Le numéro indique la distance à partir de la position centrale de l'aiguille.

Numéro	15	20	4/8	5/8	6/8
Distance (cm)	1.5	2.0	1.3	1.6	1.9

- ① Position centrale de l'aiguille
- ② Bord du tissu
- ③ Guides de couture

## Tourner à angle droit

Le guide de couture des coins vous aide à conserver un rentré de couture de 1,6 cm lorsque vous cousez en angle droit.

Lorsque le bord du tissu devant vous s'aligne sur le guide de couture des coins comme illustré, arrêtez de piquer et abaissez l'aiguille dans le tissu en tournant le volant vers vous.

Relevez le pied-de-biche et faites pivoter le tissu de façon à aligner le bord du tissu sur le guide de couture de 1,6 cm.

Abaissez le pied-de-biche et commencez à piquer dans le nouveau sens.

- ① Guide de couture des coins

## Point Zigzag

- |                      |             |
|----------------------|-------------|
| ① Sélecteur de point | C           |
| ② Pied de biche      | pied zigzag |
| ③ Tension du fil     | 2 - 5       |
| ④ Longueur de point  | 0.5-4       |

Couture simple en zigzag est utilisée pour surjeter, coudre des boutons etc.

## Benutzen der Führungslinien

Die Führungslinien auf der Stichplatte und dem Greiferdeckel erleichtern Ihnen das Messen der Nahtzugabe.

**Hinweis:** Die Nummer gibt den Abstand von der mittleren Nadelposition an.

Nummer	15	20	4/8	5/8	6/8
Abstand (cm)	1.5	2.0	1.3	1.6	1.9

- ① Mittlere Nadelposition
- ② Stoffkante
- ③ Führungslinien

## Ändern der Nährichtung um 90°

Die Eckennähführung hilft Ihnen, beim Nähen einer Ecke einen Saumabstand von 1,6 cm einzuhalten.

Wenn der Ihnen zugewandte Stoffrand wie dargestellt mit der Eckennähführung abschließt, halten Sie mit dem Nähen an und senken die Nadel in den Stoff, indem Sie das Handrad auf sich zu drehen.

Stellen Sie den Nähfuß hoch und drehen Sie den Stoff so, dass der Stoffrand mit den 1,6 cm Nahtführungslinien abschließt.

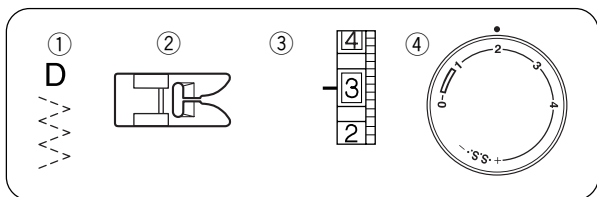
Senken Sie den Nähfuß und nähen Sie in der neuen Richtung weiter.

- ① Eckennähführung

## Nähen mit Zick-zack-stichen

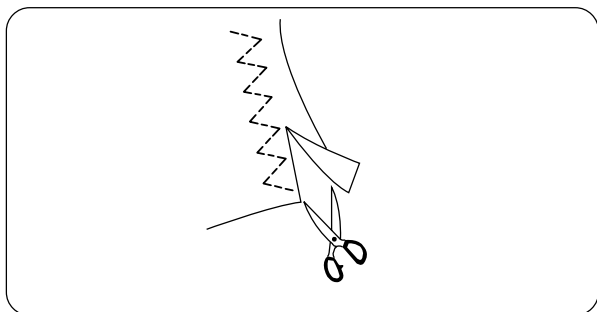
- |                     |               |
|---------------------|---------------|
| ① Stichprogramm     | C             |
| ② Fuß               | Zick-Zack-Fuß |
| ③ Oberfadenspannung | 2 - 5         |
| ④ Stichlänge        | 0.5-4         |

Der einfache Zick-zack-stich wird oft zum Versäubern von Kanten, zum Annähen von Knöpfen etc. verwendet.

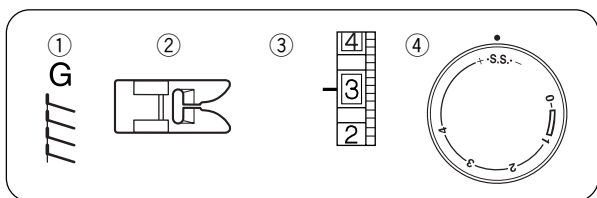


### Tricotsteek (meervoudige zigzagsteek)

- |                      |            |
|----------------------|------------|
| ① Steekkeuze         | D          |
| ② Voet               | Zigzagvoet |
| ③ Bovendraadspanning | 1-4        |
| ④ Steeklengte        | 0.5-4      |

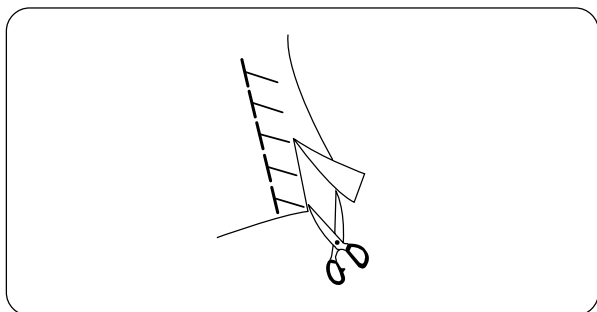


Deze steek wordt gebruikt om de onafgewerkte rand af te werken van synthetische stoffen en andere stoffen die gemakkelijk oprimpelen. Plaats de stof zo dat er een marge ontstaat van 1,6 cm. Knip de extra marge na het naaien af. Deze steek wordt ook gebruikt voor het repareren van scheuren.

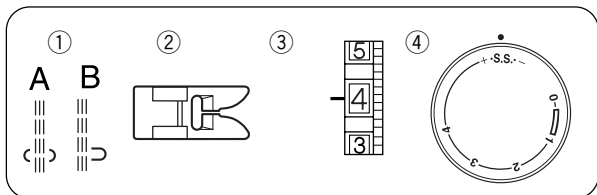


### Gestikt zigzagsteek

- |                      |            |
|----------------------|------------|
| ① Steekkeuze         | G          |
| ② Voet               | Zigzagvoet |
| ③ Bovendraadspanning | 1-4        |
| ④ Steeklengte        | S.S.       |

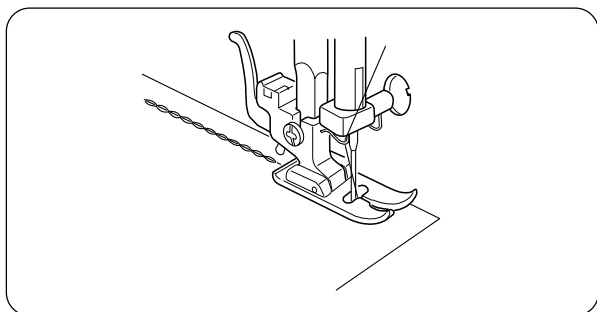


Deze steek is met name geschikt voor marges van 0,6 cm bij gebreide stoffen of middelzware tot zware gewezen stoffen waar een smalle marge de voorkeur heeft. De gestikte zigzag is ook uitermate geschikt voor het naaien van zwemkleding met spandex. Plaats de stof zo dat er een marge ontstaat van 1,6 cm. Knip de extra marge na het naaien af.



### Rechte stretchsteek

- |                      |            |
|----------------------|------------|
| ① Steekkeuze         | A of B     |
| ② Voet               | Zigzagvoet |
| ③ Bovendraadspanning | 2-6        |
| ④ Steeklengte        | S.S.       |



Het patroon wordt genaaid met twee steken vooruit en een steek achteruit. Hierdoor ontstaat een naad die niet snel zal scheuren. Gebruik deze steek om vlakken zoals naden in het kruis en de oksels te verstevigen. U kunt deze steek ook gebruiken om stukken zoals rugzakken extra stevig te maken. Geleid de stof zorgvuldig tijdens het naaien terwijl de stof naar voren en naar achteren beweegt.

### Point pour tissu tricot (point zigzag multiple)

① Sélecteur de point	D
② Pied de biche	Pied zigzag
③ Tension du fil	1-4
④ Longueur de point	0.5-4

Ce point sert à finir le bord brut de tissus synthétiques et d'autres tissus extensibles qui ont tendance à froncer.

Placez le tissu afin de former un rentré de 1,6 cm. Coupez le tissu dépassant du rentré après la couture. Ce point est également utile pour raccommoder les déchirures.

### Point tricot

① Sélecteur de point	G
② Pied de biche	Pied zigzag
③ Tension du fil	1-4
④ Longueur de point	S.S.

Ce point est idéal pour les coutures de 0,6 cm exécutées sur des tricots ou des étoffes tissées épaisses lorsque vous voulez obtenir une couture étroite. Il convient également bien à la couture des vêtements de bain en spandex. Placez le tissu afin de former un rentré de 1,6 cm.

Coupez le tissu dépassant du rentré après la couture.

### Point droit élastique

① Sélecteur de point	A ou B
② Pied de biche	Pied zigzag
③ Tension du fil	2-6
④ Longueur de point	S.S.

Ce point est idéal pour les coutures de 0,6 cm exécutées sur des tricots ou des étoffes tissées épaisses lorsque vous voulez obtenir une couture étroite. Il convient également bien à la couture des vêtements de bain en spandex. Placez le tissu afin de former un rentré de 1,6 cm.

Coupez le tissu dépassant du rentré après la couture.

### Trikotstich (Mehrfach-Zick-Zack-Stich)

① Stichprogramm	D
② Fuß	Zick-Zack-Fuß
③ Oberfadenspannung	1-4
④ Stichlänge	0.5-4

Dieser Stich wird zum Bearbeiten einer Schnittkante von Synthetik- und anderen Stoffen benutzt, die leicht Falten werfen.

Legen Sie den Stoff so, dass eine Nahtzugabe von 1,6cm übersteht.

Schneiden Sie die zusätzliche Nahtzugabe nach dem Nähen ab.

Der Stich wird außerdem zum Stopfen und zum Ausbessern von Rissen verwendet.

### Sicherheitsnaht

① Stichprogramm	G
② Fuß	Zick-Zack-Fuß
③ Oberfadenspannung	1-4
④ Stichlänge	S.S.

Dieser Stich eignet sich bestens für 0,6 cm breite Säume auf Maschenwaren oder mittelschweren bis schweren Webstoffen, bei denen Sie einen schmalen Saum wünschen. Außerdem ist er ideal zum Nähen von Badekleidung aus Spandex. Legen Sie den Stoff so, dass eine Nahtzugabe von 1,6cm übersteht.

Schneiden Sie die zusätzliche Nahtzugabe nach dem Nähen ab.

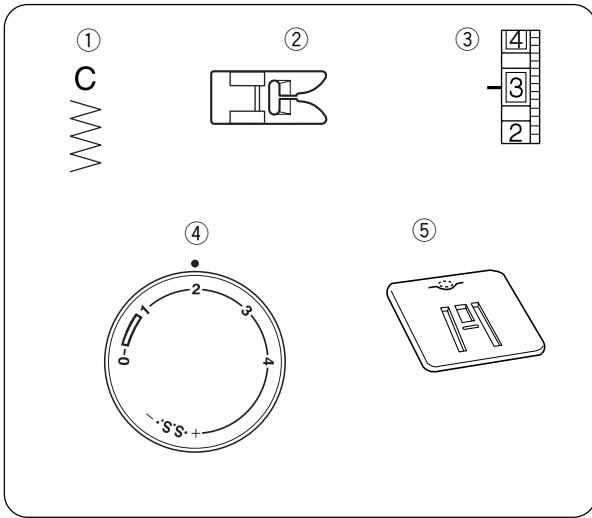
### Gerader Stretchstich

① Stichprogramm	A oder B
② Fuß	Zick-Zack-Fuß
③ Oberfadenspannung	2-6
④ Stichlänge	S.S.

Dieser Stich wird mit zwei Vorwärtsstichen und einem Rückwärtsstich genäht, die eine reißfeste Naht bilden. Benutzen Sie ihn, um Bereiche wie Schritt- und Ärmellohnahte zu verstärken.

Er ist auch beim Nähen von Teilen wie Rucksäcke angebracht, da er zusätzliche Stärke verleiht.

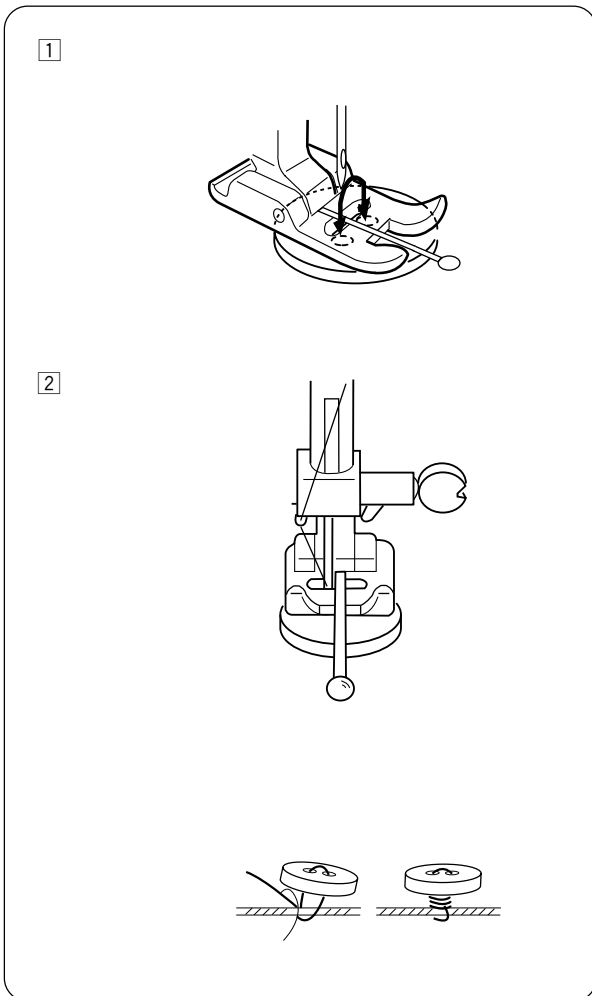
Während sich der Stoff beim Nähen von Stretchstoffen rückwärts und vorwärts bewegt, ist er vorsichtig zu führen.



### Knopen aanzetten

- ① Steekkeuze
- ② Voet
- ③ Bovendraadspanning
- ④ Steeklengte
- ⑤ Stopplaatje

  
 Zigzagvoet  
 3-7  
 elke



Een speld onder de voet op de knoop geeft meer ruimte in het bevestigen.  
Zet de steekkeuzeknop op "B".

Stel de zigzagbreedte in.  
Eerst het linkergat van de knoop en daarna de zigzagbreedte zodanig instellen dat de naald precies in het rechtergat steekt.

Naai ongeveer 5 steken in elk gat van de knoop.

Plaats daarna de voet omhoog.

Draai de steekkeuzeknop op "B" en naai enkele afhechtsteken.

Om de knoop op een steeltje te maken trekt u ongeveer 20 cm draad af en steek deze door het gat van de knoop.

Wikkel daarna het garen onder de knoop en werk de draadeindjes af.



## Couture des boutons

- ① Motif de point:
- ② Pied de biche:
- ③ Tension du fil:
- ④ Longueur de point:
- ⑤ Plaque à repriser



Pied zigzag  
3 – 7  
Tous

Placez le bouton utilisant l'aiguille comme guide. Mettre le selecteur des motifs sur "B".

Alignez deux trous du bouton dans la fente du pied et placez le trou gauche juste au-dessous la pointe de l'aiguille.

Abaissez le pied et manoeuvrer le selecteur des motifs pour que la pointe de l'aiguille soit juste au-dessus du trou droit du bouton.

Coudre environ cinq points et relever l'aiguille. Remettre le selecteur des motifs sur "B" et faire quelque points pour arrêter le fil.

Coupez les fils laissant 20 cm. Baissez le fil de l'aiguille à travers le trou dans le bouton et tournez le autour de la queue. Tirez le fil en sens contraire et nouez.

## Annähen von Knöpfen

- ① Stichmuster:
- ② Nähfuß:
- ③ Fadenspannung:
- ④ Stichtlänge:
- ⑤ Stopfplatte

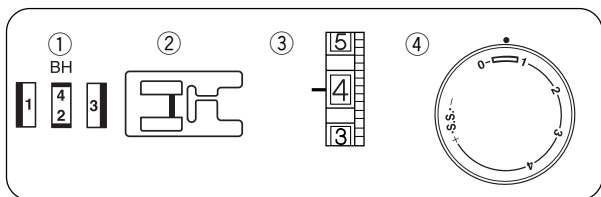


Knopflochfuß B  
3 – 7  
Beliebig

Wenn der Knopf einen Stiel bekommen soll, legen Sie eine Stecknadel auf den Nähfuß. Stellen Sie die Stichmuster-Selektor auf "B".

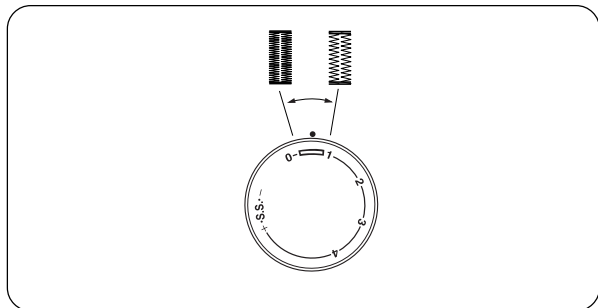
Legen Sie die Knopf so unter den Nähfuß, daß beide Löcher des Knopfs unter der Öffnung des Fußes liegen, wobei daß das linke Loch des Knopfs genau unter der Nadelspitze liegt. Senken Sie den Nähfuß, und verstellen Sie dann die Stichmuster-Selekt, bis sich die Nadelspitze genau über dem rechten Loch des Knopfs befindet. Nähen Sie ungefähr 5 Stiche, und bringen Sie dann die Nadel in die obere Stellung. Stellen Sie die Stichmuster-Selekt wieder auf "B", und nähen Sie einige Stiche, um das Fadenende zu vernähen.

Um den Stiel zu verstärken, schneiden Sie den Faden so ab, daß etwa 20 cm stehen bleiben. Schieben Sie den Oberfaden durch ein Lock im Knopf nach unten und wickeln ihn um den Stiel. Ziehen Sie den Faden auf die Stoffrückseite durch und verknoten ihn dort.



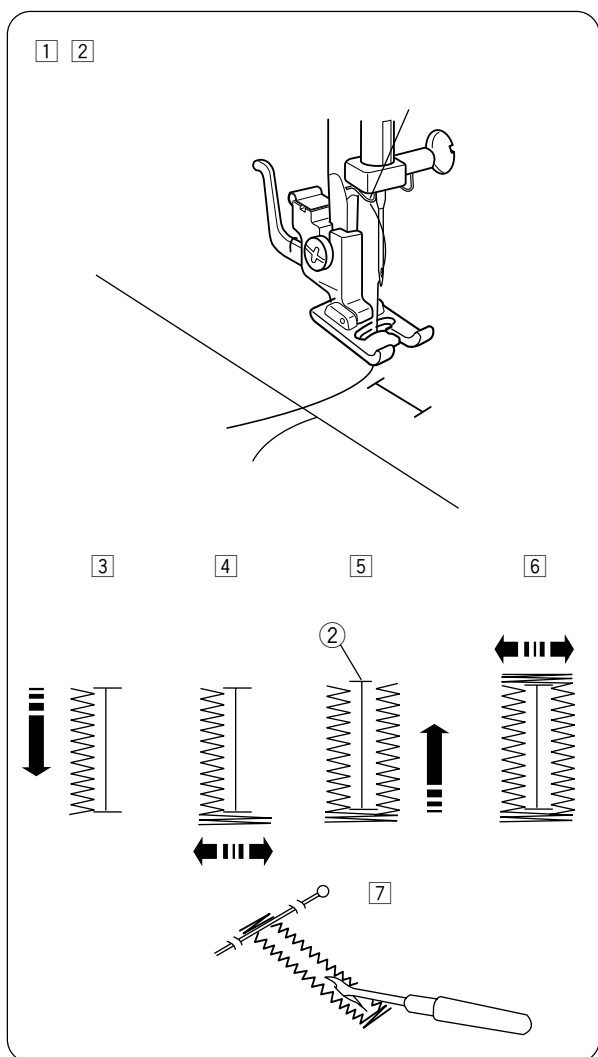
## knoopsgat

- ① Steekpatroon: 1 → 4 → 2 → 3 → 4 → 2
- ② Persvoet: knoopsgatvoet
- ③ Draadspanning: 1 – 5
- ④ Steeklengte:



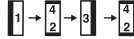

## Knoopsgatsteekdichtheid aanpassen

Zet de steeklengteknop tussen “ ” om de knoopsgatsteekdichtheid in te stellen.

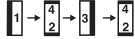



- ① Markeer de knoopsgat lengte op de stof. Plaats de stof onder de persvoet met de knoopsgatmarkering in uw richting.
- ② Trek zowel de boven- als de onderdraad naar links. Trek de onderdraad naar links door het gat in het voetje. Plaats de stof onder het voetje en breng de naald omlaag bij het beginpunt van de knoopsgatmarkering. Laat vervolgens het persvoetje zakken.
- ③ Zet de selectieknop voor steekpatronen op “ 1 ”. Naai vooruit totdat u de voorste markering van het knoopsgat hebt bereikt. Stop met naaien bij een linkersteek.
- ④ Zet de selectieknop voor steekpatronen op “ 4/2 ”. Naai 5 steken en stop bij een rechtersteek.
- ⑤ Zet de selectieknop voor steekpatronen op “ 3 ”. Naai totdat de naald de eindmarkering ② bereikt van het knoopsgat. Stop bij een rechtersteek.
- ⑥ Zet de selectieknop voor steekpatronen op “ 4/2 ”. Naai 5 steken en stop dan met naaien. Zet de steeklengteknop op “0” en stel de selectieknop voor steekpatronen in op het maken van rechte steken. Naai enkele afhechtsteken.
- ⑦ Zet de naald en de persvoet omhoog. Verwijder de stof uit de machine en knip de naaddraad af. Plaats een speld in de bartack. Snijd vervolgens het knoopsgat open met het tornmesje. Zorg dat geen steken doorsnijdt.


## Boutonnière en 4 phases

- ① Motif de point: 
- ② Pied de biche: Pied de boutonnière
- ③ Tension du fil: 1 – 5
- ④ Longueur de point: 


## Knopflochnähen in 4 Schritten


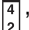


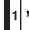
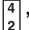


- ① Stichmuster: 
- ② Fuß: Knopflochfuß
- ③ Oberdenspannung: 1 – 5
- ④ Stichtlänge: 

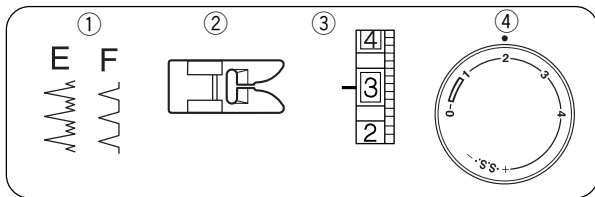
### Pour ajuster la densité des points de boutonnière:

Réglez le sélecteur de longueur de point entre “” pour déterminer la densité du point de boutonnière.

### Einstellen der Knopflochstichdichte:

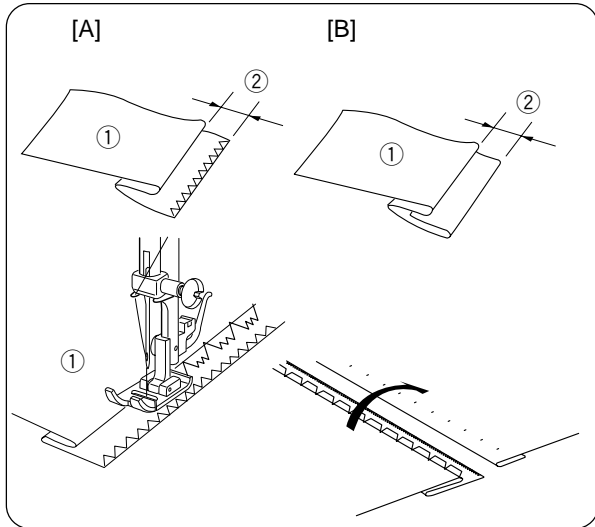
Die Knopflochstichdichte kann durch Einstellen der Stichtlängen-Knopf zwischen “” justiert werden.

- 1 Marquez soigneusement la longueur de la boutonnière sur le tissu.  
Disposez le tissu sous le pied, en situant la marque de la boutonnière vers vous.
  - 2 Tirez le fil de l'aiguille et le fil de canette vers la gauche.  
Tirez le fil de l'aiguille sur la gauche à travers le trou du pied. Placez le tissu sous le pied, puis abaissez l'aiguille au point de départ du repère de boutonnière. Abaissez alors le pied.
  - 3 Réglez le sélecteur de motif sur “”.  
Cousez vers l'avant jusqu'à ce que vous atteignez le repère avant de votre boutonnière. Arrêtez la couture par un point de gauche.
  - 4 Réglez le sélecteur de motif sur “”. Cousez 5 points, puis arrêtez la couture par un point de droite.
  - 5 Réglez le sélecteur de motif sur “”. Cousez jusqu'à ce que l'aiguille atteigne le repère ② arrière de la boutonnière. Arrêtez la couture par un point de droite.
  - 6 Réglez le sélecteur de motif sur “”. Cousez 5 points, puis arrêtez-vous. Réglez le sélecteur de longueur de point sur “0” et le sélecteur de motif pour la couture au point droit.  
Cousez quelques points d'arrêt.
  - 7 Soulevez l'aiguille et le pied-de-biche. Retirez le tissu de la machine et coupez le fil de couture.  
Insérez une épingle dans la couture du bord.  
Coupez la fente à l'aide du découd-vite.  
Prenez garde à ne pas couper les fils de couture.
- 1 Markieren Sie die Knopflochlänge vorsichtig auf dem Stoff.  
Legen Sie den Stoff unter den Fuß, wobei die Knopflochmarkierung auf Sie zu läuft.
  - 2 Ziehen Sie Unter- und Oberfaden nach links.  
Ziehen Sie den Oberfaden nach links durch das Loch am Fuß. Legen Sie das Nähgut unter den Fuß und lassen Sie die Nadel am Anfangspunkt der Knopflochmarkierung herunter. Senken Sie dann den Fuß.
  - 3 Stellen Sie den Strichmuster-Selektor auf “”.  
Nähen Sie vorwärts, bis Sie die vordere Markierung Ihres Knopflochs erreichen. Halten Sie an einem linken Stich an.
  - 4 Stellen Sie den Strichmuster-Selektor auf “”.  
Nähen Sie 5 Stiche und halten Sie dann an einem rechten Stich an.
  - 5 Stellen Sie den Strichmuster-Selektor auf “”.  
Nähen Sie, bis die Nadel die hintere Markierung ② des Knopflochs erreicht. Halten Sie dann an einem rechten Stich an.
  - 6 Stellen Sie den Strichmuster-Selektor auf “”.  
Nähen Sie 5 Stiche und halten Sie dann an. Stellen Sie die Stichtlängen-Knopf auf “0” und den Strichmuster-Selektor auf Geradstich.  
Nähen Sie einige Vernähstiche.
  - 7 Heben Sie Nadel und Nähfuß an. Nehmen Sie den Stoff aus der Maschine und schneiden Sie den Nähfaden ab. Stecken Sie eine Stecknadel in den Knopflochriegel.  
Schneiden Sie die Öffnung mit einem Nahttrenner auf.  
Vorsicht - schneiden Sie dabei nicht in die Naht.



### Blinde zoom

- ① Steekpatroon: E of F
- ② Voet: Zigzagvoet
- ③ Bovendraadspanning: 1 – 3
- ④ Steeklengte: 2 – 4



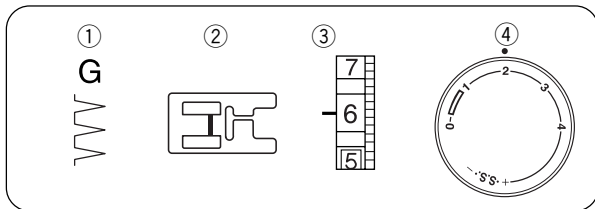
- ① Bij zware stoffen die rafelen, moet de onafgewerkte rand eerst worden voorzien van overhandse steken. Vouw de zoom onder de stof (zie afbeelding) bij fijne of middelzware stoffen.

Vouw een zoom met de achterkant naar boven tot een marge van 0,7 cm.

- ① Achterkant van de stof
- ② 0,7 cm

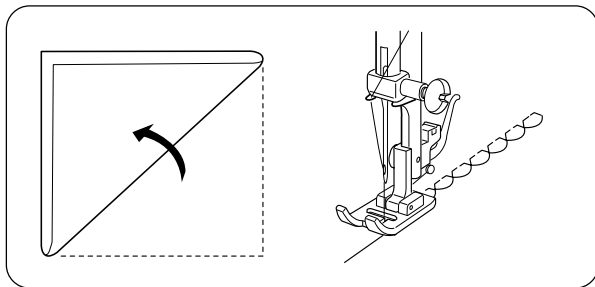
- ② Plaats de stof zo dat de naald net door de gevouwen rand prikt wanneer de naald helemaal naar links beweegt. Zet de persvoet omlaag.

- ③ Vouw de stof open en strijk deze met een strijkbout nadat u klaar bent met naaien.



### Schelprijgsteek

- ① Steekpatroon: G
- ② Voet: knoopsgatvoet
- ③ Bovendraadspanning: 6 – 8
- ④ Steeklengte: 2 – 3

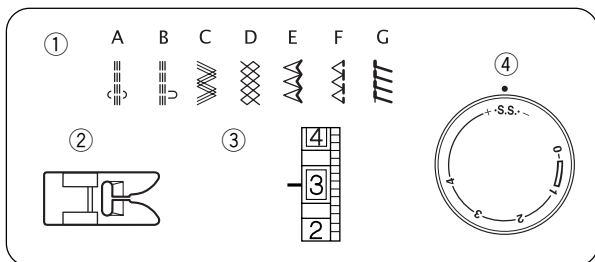


Gebruik een lichte stof (bijvoorbeeld tricot).

Vouw de stof en stik op de naad.

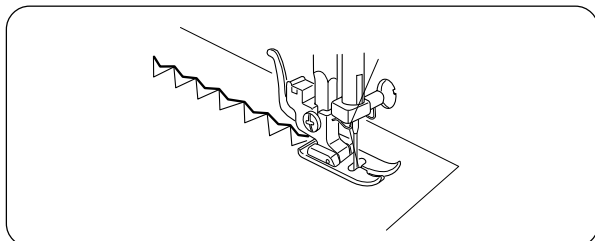
Wanneer de naald naar rechts beweegt, mag deze de gevouwen rand van de stof net niet raken.

Vouw na het naaien de stof open en strijk de plooiën met een strijkbout naar een kant.



### Decoratieve stretchsteek

- ① Steekpatroon: A – G
- ② Voet: Zigzagvoet
- ③ Bovendraadspanning: 1 – 4
- ④ Steeklengte: S.S.



Decoratieve stretchsteken worden gebruikt om items te voorzien van een decoratief, persoonlijk tintje.

Geleid de stof zorgvuldig tijdens het naaien terwijl de stof naar voren en naar achteren beweegt.

### Ourlet invisible

- ① Sélecteur de point: E ou F
- ② Pied de biche: Pied zigzag
- ③ Tension du fil: 1 – 3
- ④ Longueur de point: 2 – 4

1 Sur les tissus épais qui s'effilochent, il faut tout d'abord surfiler le bord brut.  
Pour les tissus fins ou moyens, pliez l'ourlet sous le tissu comme illustré.

Pliez l'ourlet, l'envers du tissu étant sur le dessus afin de former un rentré de 0,7 cm.

- ① Envers du tissu
- ② 0,7 cm

2 Placez le tissu afin que l'aiguille pique juste le bord plié lorsqu'elle parvient sur le côté gauche extrême. Abaissez le pied presseur.

3 Une fois la couture terminée, ouvrez le tissu et repassez-le.

### Point à coquilles

- ① Sélecteur de point: G
- ② Pied de biche : Pied boutonnière
- ③ Tension du fil : 6 – 8
- ④ Longueur de point : 2 – 3

Utilisez un tissu léger (du tricot, par exemple).  
Pliez le tissu et piquez dans le biais.  
Lorsque l'aiguille oscille vers la droite, laissez-la toucher à peine le bord plié du tissu.

### Points stretch décoratifs

- ① Motif de point: A – G
- ② Pied de biche: Pied Zigzag
- ③ Tension du fil: 1 – 4
- ④ Longueur de point: S.S.

Les motifs extensibles décoratifs sont utilisés pour ajouter une touche créative et personnalisée aux ouvrages.  
Guidez soigneusement le tissu pendant la couture car il a tendance à glisser d'un côté ou de l'autre.

### Blindsaum

- ① Stichprogramm: E oder F
- ② Fuß: Zick-Zack-Fuß
- ③ Oberdenspannung: 1 – 4
- ④ Stichlänge: 2 – 3

1 Bei schweren, ausfransenden Stoffen ist die Schnittkante zuerst zu versäubern.  
Falten Sie den Saum unter den Stoff, wie für feine und mittelschwere Stoffe dargestellt.

Legen Sie einen Saum mit der linken Seite nach oben mit einer Zugabe von 0,7 cm um.

- ① Linke Stoffseite
- ② 0,7 cm

2 Legen Sie den Stoff so, dass die Nadel gerade die gefaltete Stoffkante durchsticht, wenn die Nadel ganz zur linken Seite geführt wird.  
Senken Sie den Nähfuß.

3 Falten Sie den Stoff nach dem Nähen auf und bügeln Sie ihn.

### Nähen eines Muschelsaums

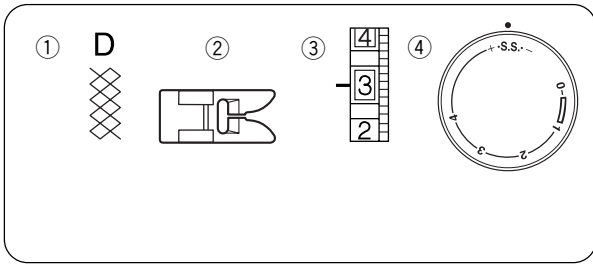
- ① Stichprogramm: G
- ② Fuß: Knopflochfuß
- ③ Obrfadenspannung: 6 – 8
- ④ Stichlänge: 2 – 3

Benutzen Sie einen Stoff (wie z.B. Trikot).  
Falten Sie den Stoff diagonal und nähen Sie.  
Wenn die Nadel nach rechts schwingt, achten Sie darauf, dass die Nadel gerade über die gefaltete Kante hinausgeht.  
Falten Sie den Stoff nach dem Nähen auseinander und bügeln Sie die Muscheln flach auf eine Seite.

### Dekorative Stretchstiche

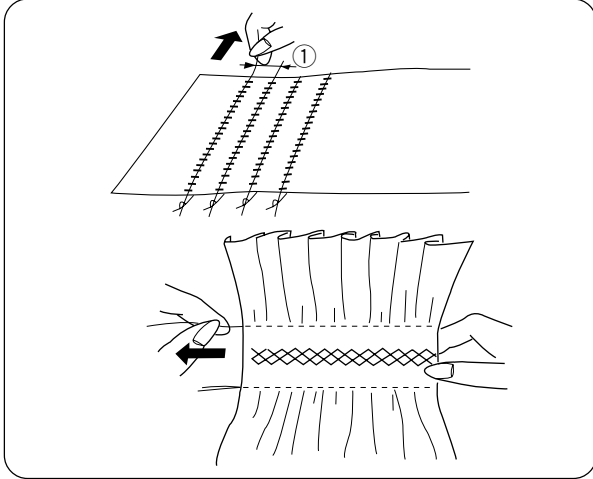
- ① Stichprogramm: A – G
- ② Fuß: Zick-Zack-Fuß
- ③ Obrfadenspannung: 1 – 4
- ④ Stichlänge: S.S.

Mit dekorativen Stretchstichen verleihen Sie Ihren Nähteilen einen kreativen, individuellen Touch.  
Während sich der Stoff beim Nähen von Stretchstoffen rückwärts und vorwärts bewegt, ist er vorsichtig zu führen.



### Smokwerk

- |                       |            |
|-----------------------|------------|
| ① Steekkeuze:         | D          |
| ② Voet:               | Zigzagvoet |
| ③ Bovendraadspanning: | 1 – 4      |
| ④ Steeklengte:        | S.S.       |



Deze steek is met name geschikt voor zachte en lichte stoffen zoals batist, gingang en challis. Snijd de stof op driemaal de gewenste breedte.

Zet de steeklengte op "4" en zet de draadspanning op "1". Naai rijen rechte steken op 1,0 cm van elkaar over het gebied waar u smoksteken wilt aanbrengen.

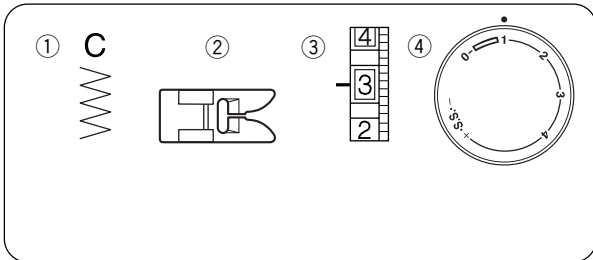
Knoop de draden langs een kant. Trek vanaf de andere kant aan de onderdraden voor gelijkmatig plooiel en maak de draden vast.

Zet de draadspanning weer terug op de oorspronkelijke instelling.

Naai rijen smoksteken tussen de plooiesteken.

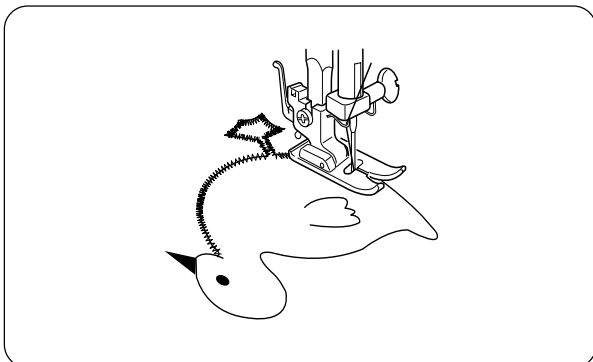
Verwijder de plooiesteken nadat u klaar bent met naaien.

- ① 1 cm



### Applicaties

- |                       |            |
|-----------------------|------------|
| ① Steekkeuze:         | C          |
| ② Voet:               | Zigzagvoet |
| ③ Bovendraadspanning: | 1-4        |
| ④ Steeklengte:        | 0.5-1      |



Plak of strijk de applicatie op de stof en naai langs de buitenrand, waarbij de naald aan de rechterzijde net naast de applicatie in de stof steekt.

Als u van naairichting wilt veranderen, laat u de naald links in de stof staan en zet het voetje omhoog. Draai de stof waarbij u de naald als draaipunt gebruikt en ga verder met naaien.

## Smocks

- |                      |             |
|----------------------|-------------|
| ① Motif de point:    | D           |
| ② Pied-de-biche:     | Pied zigzag |
| ③ Tension du fil:    | 1 – 4       |
| ④ Longueur de point: | S.S.        |

Choisissez un tissu doux et léger, comme la batiste, le vichy ou le challis. Coupez trois fois plus de tissu que la largeur de l'ouvrage.

Augmentez la longueur de point jusqu'à "4" et diminuez la tension du fil à "1". Cousez des rangées de points droits à 1 cm les unes des autres à l'endroit où vous voulez faire les smocks.

Nouez les fils à une extrémité. Depuis l'autre extrémité du tissu, tirez les fils de la canette pour répartir les fronces de façon homogène et arrêtez les fils.

Rétablissez la tension du fil à sa position initiale. Cousez des rangées de points de smock entre les points de fronçage.

Une fois terminé, retirez les points de fronçage.

- ① 1 cm

## Smoken

- |                      |               |
|----------------------|---------------|
| ① Stichprogramm:     | D             |
| ② Fuß:               | Zick-Zack-Fuß |
| ③ Oberfadenspannung: | 1 – 4         |
| ④ Stichlänge:        | S.S.          |

Wählen Sie dazu einen weichen, leichten Stoff wie Batist, Gingham oder Challis aus. Schneiden Sie den Stoff auf die dreifache vorgegebene Breite zu. Stellen Sie die Stichlänge auf "4" und die Fadenspannung auf "1" ein. Nähen Sie gerade Nähte mit 1 cm Abstand auf den zu smokenden Bereich.

Verknoten Sie die Fäden entlang einem Ende. Ziehen Sie vom anderen Ende die Unterfäden, um die Kräuselung gleichmäßig zu verteilen, und sichern Sie die Fäden.

Stellen Sie die Fadenspannung wieder auf die ursprüngliche Einstellung zurück.

Nähen Sie Zierstichmusterreihen zwischen den gekräuselten Stichen.

Entfernen Sie die gekräuselten Stiche am Ende.

- ① 1 cm

## Appliqué

- |                      |             |
|----------------------|-------------|
| ① Sélecteur de point | C           |
| ② Pied de biche      | Pied zigzag |
| ③ Tension du fil     | 1-4         |
| ④ Longueur de point  | 0.5-1       |

Faufilez ou repassez avec un adhésif à repasser, l'appliqué sur le tissu. Cousez tout autour de l'appliqué en étant certain que l'aiguille tombe sur la lisière extérieur de l'appliqué. En cousant les coins, abaissez l'aiguille dans le tissu à gauche. Levez le pied de biche et pivotez le tissu vers la droite ou la gauche.

## Applikationen

- |                     |               |
|---------------------|---------------|
| ① Stichprogramm     | C             |
| ② Fuß               | Zick-Zack-Fuß |
| ③ Oberfadenspannung | 1-4           |
| ④ Stichlänge        | 0.5-1         |

Kleben oder bügeln Sie die Applikation auf den Stoff und nähen Sie entlang des Außenrandes, wobei die Nadel an der rechten Seite direkt neben der Applikation in den Stoff sticht.

Wenn Sie die Nährichtung ändern wollen, lassen Sie die Nadel links im Stoff stehen und heben Sie den Fuß an. Drehen Sie den Stoff, wobei Sie die Nadel als Drehpunkt benutzen, und nähen Sie dann weiter.

## HOOFDSTUK4. ONDERHOUD VAN UW MACHINE

### Demonteren en monteren van de grijper

**Opmerking:** Zet de machine via de aan-/uitschakelaar uit of haal de stekker uit het stopcontact.

#### Demonteren van de grijper

Zet de naald in zijn hoogste stand en open het grijperdeksel. Pak de spoelhuls bij het klepje en neem deze uit de machine. Draai de klemmen naar links en rechts en neem de grijperbaandekring uit de machine. Pak nu de grijper eruit.

\* Maak de grijperbeker goed schoon met een kwastje en een droge doek.

- ① Spoelhuls
- ② Grijperbaandekringhouder
- ③ Grijperbaandekring
- ④ Grijper
- ⑤ Grijperbaan

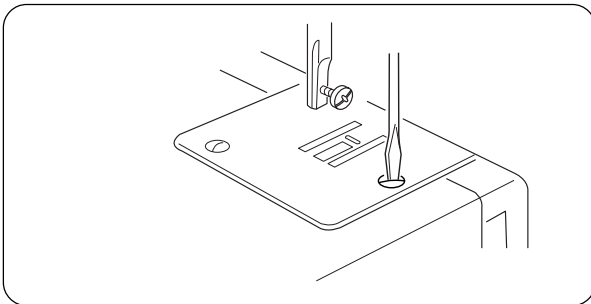
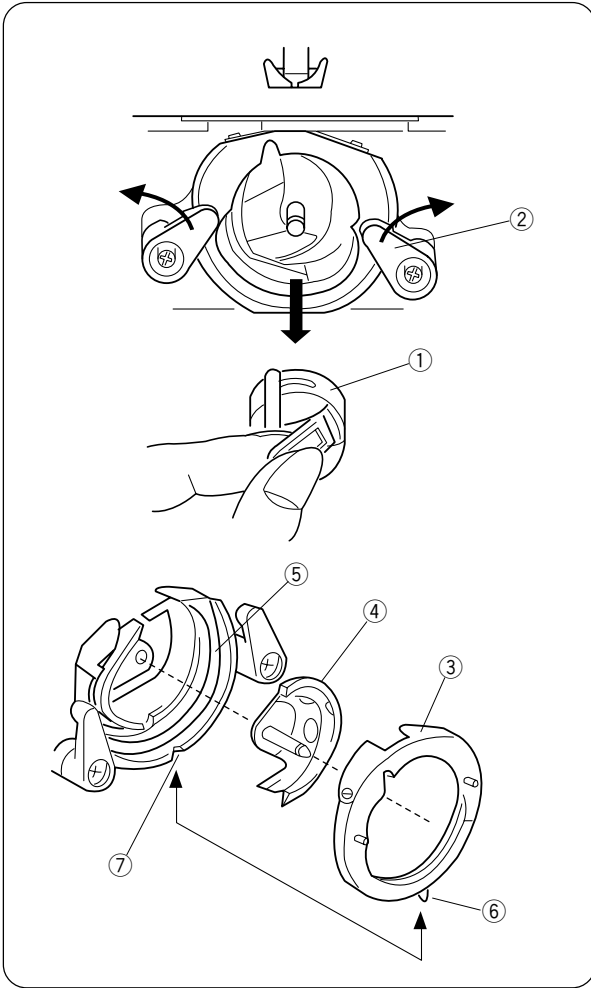
#### Monteren van de grijper

Houd de grijper aan het asje vast en plaats deze tegenover de drijver in de grijperbaan. Samen vormen zij een cirkel. Plaats de grijperbaandekring terug in de grijperbeker, met het pennetje naar onderen. Het pennetje past precies in de uitsparing van de grijperbeker.

Draai de twee klemmen weer terug om de ring te bevestigen. Plaats de spoelhuls in de machine.

Let op: Ook op het loopvlak van de grijper kunt u een drupje olie geven.

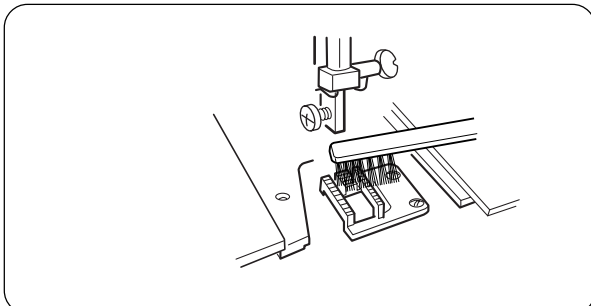
- ⑥ Pen
- ⑦ Kerf



### Schoonmaken van de transporteur

Verwijder de naald en het voetje.

Schroef de naaldplaat van de machine.



Met een kwastje maakt u de transporteur goed schoon. Schroef daarna de naaldplaat weer op de machine.



## SECTION 4. ENTRETIEN DE VOTRE MACHINE

### Démontage et Remontage du Crochet de la Navette

**Note:** Mettez le commutateur sur arrêt et/ou débranchez la prise de la machine.

#### Pour démonter le crochet de la navette:

Tourner le volant vers soi pour faire remonter complètement la barre d'aiguille et ouvrir le capot du crochet. Retirer le boîtier de canette par son loquet. Ouvrir les loquets de blocage de l'anneau de la cage de la navette vers l'extérieur et retirer l'anneau de la cage de la navette. Ôter le crochet.

\* Nettoyez le crochet de la navette avec une brosse et un linge doux.

- ① Boîtier de canette
- ② Support de bague de la cage à crochet
- ③ Anneau de la cage du crochet
- ④ Crochet
- ⑤ Cage du crochet

#### Pour remonter le crochet de la navette:

Tenir le crochet de la navette par l'axe central et la remettre doucement en place, de façon à ce qu'elle forme un cercle parfait avec le chasse-navette. Remettre en place l'anneau de retenue, la surface polie tournée vers l'extérieur, en s'assurant que l'ergot du bas s'adapte dans l'encoche du support. Bloquer l'anneau de retenue en remettant les leviers en place. Remettre en place la canette et le boîtier.

- ⑥ Goupille
- ⑦ Encoche

### Nettoyage des Griffes d'entraînement

Enlever le pied-de-biche et l'aiguille. Desserrer les vis de la plaque à aiguille avec un tournevis et enlever la plaque.

Nettoyer avec une brosse pour débarrasser les griffes de la poussière et des débris de fil. Remonter la plaque à aiguille.

## TEIL 4. PFLEGE DER MASCHINE

### Herausnehmen und Zusammensetzen des Greifers

**Hinweis:** Schalten Sie den Hauptschalter aus, und/oder ziehen Sie den Netzstecker.

#### Auseinandernehmendes Greifers:

Bringen Sie die Nadel in ihre höchste Stellung, und öffnen Sie dann die Greiferabdeckung. Öffnen Sie den Riegel der Spulenkapsel, und nehmen Sie die Kapsel aus der Maschine.

Drücken Sie die Halter des Greiferrings nach außen, und nehmen Sie den Greiferring heraus.

Nehmen Sie den Greifer heraus.

\* Reinigen Sie den Greifer und die Greiferbahn mit einer Bürste und einem weichen, trockenen Tuch.

- ① Spulenkapsel
- ② Halter des Greiferrings
- ③ Greiferring
- ④ Greifer
- ⑤ Greiferbahn

#### Zusammensetzendes Greifers:

Fassen Sie den Greifer an seinem Mittelstift, und setzen sie ihn vorsichtig wieder so in die Greiferbahn ein, das zusammen mit dem Greiferantriebsteil ein vollständiger Kreis gebildet wird.

Setzen Sie den Greiferring ein, und achten Sie dabei darauf, daß sein unterer Stift in die Kerbe zu sitzen kommt.

Verriegeln Sie den Greiferring, indem Sie seine Halter zurück in die ursprüngliche Lage drehen. Setzen Sie zum Schluß die Spulenkapsel ein.

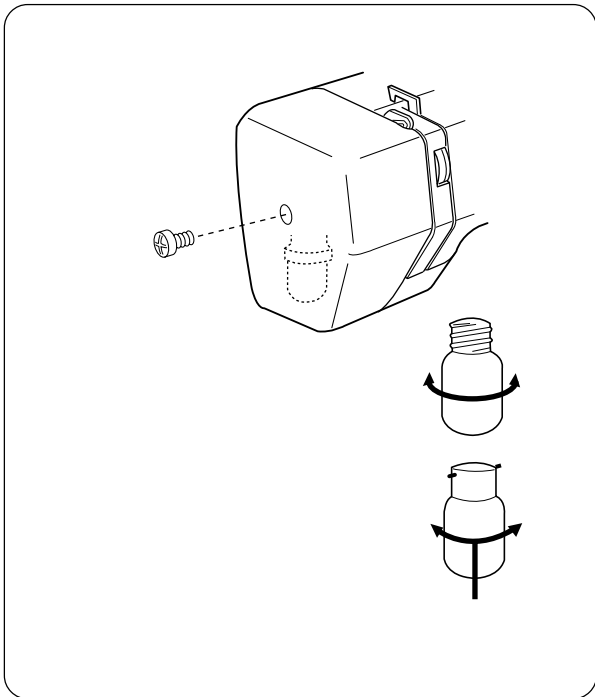
- ⑥ Stift
- ⑦ Kerbe

### Reinigen des Transporteurs

Entfernen Sie die Nadel und den Nähfuß. Drehen Sie die Befestigungsschrauben der Stichplatte heraus, und entfernen Sie die Stichplatte.

Entfernen Sie mit einer Bürste Staub und Flusen, die sich zwischen den Zähnen des Transporteurs festgesetzt haben.

Befestigen Sie dann die Stichplatte wieder.



## Verlichting

Het naailicht bevindt zich achter de voorkap. Om het lampje te verwisselen, verwijdert u de voorkap door losdraaien van de schroef.

Haal de stekker uit het stopcontact en zet de machine op "off" alvorens u dit doet.

Haal de machine niet uit elkaar, volg de aanwijzingen in deze handleiding.

Om te verwijderen ..... Duw en schuif naar links.

Om terug te zetten ..... Duw en schuif naar rechts.

**Waarschuwing:** Het lampje kan HEET zijn. Bescherm uw vingers voordat u het beetpakt.

## Lumière pour la Couture

L'ampoule lumineuse pour la couture est placée à l'arrière du capot frontal.  
Coupez la machine avant de changer l'ampoule.

Ne démontez pas la machine selon une méthode autre que celle qui est expliquée dans ce manuel.

Pour enlever ..... poussez vers le haut et à gauche.  
Pour remettre ..... poussez vers le haut et à droite.

**Avertissement :** L'ampoule risque d'être TRÈS CHAUDE. Protégez-vous les doigts pour la toucher.

## Nählicht

Das Nählicht sitzt hinter der Kopfdeckel.  
Ziehen Sie den Stecker aus der Netzsteckdose, bevor Sie die Glühlampe auswechseln.

Zerlegen Sie die Maschine grundsätzlich nie anders oder weiter als in der Bedienungsanleitung beschrieben.

Zum Entfernen ..... Drücken und nach links drehen.  
Zum Ersetzen ..... Drücken und nach rechts drehen.

**Warnung:** Die Glühlampe kann heiß sein.  
Schützen Sie Ihre Finger.

## Storingkaart

Probleem	Oorzaak	Zie bladzijde
<b>De naalddraad breekt.</b>	<ol style="list-style-type: none"> <li>1. De naalddraad is niet goed ingeregen.</li> <li>2. De naalddraadspanning is te hoog.</li> <li>3. De naald is verbogen of heeft een stompe punt.</li> <li>4. De naald is verkeerd geplaatst.</li> <li>5. De stof wordt niet naar achteren toe weggetrokken.</li> <li>6. De draad is te dun of te dik voor de gebruikte naald.</li> </ol>	<p>Zie bladzijde 16  Zie bladzijde 18  Zie bladzijde 10  Zie bladzijde 10  Zie bladzijde 22  Zie bladzijde 10</p>
<b>De onderdraad breekt.</b>	<ol style="list-style-type: none"> <li>1. De onderdraad is niet goed ingeregen in de spoelhuls.</li> <li>2. De spoelhuls is vuil.</li> <li>3. Het spoelklosje is beschadigd.</li> </ol>	<p>Zie bladzijde 14  Maak de spoelhuls schoon.  Vervang de spoelhuls.</p>
<b>De naald breekt.</b>	<ol style="list-style-type: none"> <li>1. De naald is niet goed geplaatst.</li> <li>2. De naald is verbogen of heeft een stompe punt.</li> <li>3. De naaldklem Schroef zit los.</li> <li>4. De naalddraadspanning is te hoog.</li> <li>5. De stof wordt niet naar achteren weggetrokken.</li> <li>6. De naald is te dun voor het te naaien materiaal.</li> <li>7. De keuzeknop is verdraaid met de naald in de stof.</li> </ol>	<p>Zie bladzijde 10  Zie bladzijde 10  Zie bladzijde 10  Zie bladzijde 18  Zie bladzijde 22  Zie bladzijde 10  Zie bladzijde 20</p>
<b>Slaat steken over.</b>	<ol style="list-style-type: none"> <li>1. De naald is verkeerd geplaatst</li> <li>2. De naald is verbogen of heeft een stumpe punt.</li> <li>3. De naald/stof zijn niet geschikt t.o.v. elkaar.</li> <li>4. Er wordt geen blauwe stretchnaald gebruikt.</li> <li>5. De naalddraad is niet goed ingeregen.</li> </ol>	<p>Zie bladzijde 10  Zie bladzijde 10  Zie bladzijde 10  Zie bladzijde 10  Zie bladzijde 16</p>
<b>Stof rimpelt.</b>	<ol style="list-style-type: none"> <li>1. De naalddraadspanning is te hoog</li> <li>2. De machine is niet goed ingeregen.</li> <li>3. De naald is te dik.</li> <li>4. De steeklengte is te groot voor de gebruikte stof.</li> </ol> <p>* Bij heel dunne stoffen plaatst u een stuk papier onder de voet.</p>	<p>Zie bladzijde 18  Zie bladzijde 16  Zie bladzijde 10  Zet de steeklengte langer.</p>
<b>Garen lust van onderen.</b>	<ol style="list-style-type: none"> <li>1. De naalddraadspanning is te los.</li> <li>2. De naald is te dun of te dik voor de stof.</li> </ol>	<p>Zie bladzijde 18  Zie bladzijde 10</p>
<b>De stof transporteert niet goed.</b>	<ol style="list-style-type: none"> <li>1. De transporteur is vuil.</li> <li>2. De steeklengte is te klein.</li> </ol>	<p>Zie bladzijde 36  Zet de steeklengte langer.</p>
<b>De machine doet het niet</b>	<ol style="list-style-type: none"> <li>1. De stekker is niet aangesloten.</li> <li>2. Er zit een draad in de grijperbaan.</li> </ol>	<p>Zie bladzijde 8  Zie bladzijde 36</p>
<b>De machine loopt niet mooi en maakt lawaai.</b>	<ol style="list-style-type: none"> <li>1. Draden zitten vast in de grijper.</li> <li>2. De transporteur is vuil</li> </ol>	<p>Zie bladzijde 36  Zie bladzijde 36</p>

## En cas de difficulté

Condition	Cause	Référence
<b>Le fil de l'aiguille se rompt</b>	<ol style="list-style-type: none"> <li>1. Le fil de l'aiguille n'est pas enfilé correctement</li> <li>2. La tension du fil de l'aiguille est trop forte.</li> <li>3. L'aiguille est émoussée ou tordue.</li> <li>4. L'aiguille n'est pas insérée correctement.</li> <li>5. Le tissu n'a pas été tiré vers l'arrière quand la couture est terminée.</li> <li>6. Le fil est trop gros ou trop fin pour l'aiguille.</li> </ol>	<p>Voir Page 17            Voir Page 19            Voir Page 11            Voir Page 11            Voir Page 23            Voir Page 11</p>
<b>Le fil de la canette se rompt</b>	<ol style="list-style-type: none"> <li>1. Le fil de la canette n'est pas enfilé correctement dans le boîtier de la canette.</li> <li>2. La charpie s'est accumulée dans le boîtier de la canette.</li> <li>3. La canette est endommagée et ne tourne pas bien.</li> </ol>	<p>Voir Page 15</p> <p>Nettoyez le boîtier de canette.            Echangez la bobine</p>
<b>L'aiguille se rompt</b>	<ol style="list-style-type: none"> <li>1. L'aiguille n'est pas installée correctement.</li> <li>2. L'aiguille est émoussée ou tordue.</li> <li>3. La vis de la patte d'attache de l'aiguille est desserrée.</li> <li>4. La tension du fil de l'aiguille est trop forte.</li> <li>5. Le tissu n'a pas été tiré vers l'arrière quand la couture est terminée.</li> <li>6. L'aiguille est trop fine pour le genre de tissu cousu.</li> <li>7. Le bouton pour point-motif a été tourné ou le courant domestique a été branché, quand l'aiguille était dans le tissu.</li> </ol>	<p>Voir Page 11            Voir Page 11            Voir Page 11            Voir Page 19            Voir Page 23            Voir Page 11            Voir Page 21</p>
<b>Points sautés</b>	<ol style="list-style-type: none"> <li>1. L'aiguille n'est pas installée correctement.</li> <li>2. L'aiguille est émoussée ou tordue.</li> <li>3. L'aiguille ou les fils ne sont pas convenables pour le tissu cousu.</li> <li>4. Une aiguille à "POINTE BLEUE" n'est pas utilisée pour coudre les tissus extensibles, très fins et synthétiques.</li> <li>5. Le fil de l'aiguille n'est pas enfilé correctement.</li> </ol>	<p>Voir Page 11            Voir Page 11            Voir Page 11            Voir Page 11</p> <p>Voir Page 17</p>
<b>La couture se fronce</b>	<ol style="list-style-type: none"> <li>1. La tension du fil de l'aiguille est trop forte.</li> <li>2. La machine n'est pas enfilée correctement.</li> <li>3. L'aiguille est trop grosse pour le tissu cousu.</li> <li>4. Les points sont trop gros pour le tissu cousu.</li> </ol> <p>* En cousant des tissus très légers, placez une feuille de papier en dessous du tissu cousu.</p>	<p>Voir Page 19            Voir Page 17            Voir Page 11</p> <p>Faites les points plus serrés.</p>
<b>Les points forment des boucles au-dessous de la couture</b>	<ol style="list-style-type: none"> <li>1. La tension du fil de l'aiguille est trop lâche.</li> <li>2. L'aiguille est trop grosse ou trop fine pour le fil.</li> </ol>	<p>Voir Page 19            Voir Page 11</p>
<b>Le tissu n'avance pas régulièrement.</b>	<ol style="list-style-type: none"> <li>1. Les griffes d'entraînement sont remplies de charpie.</li> <li>2. Les points sont trop serrés.</li> </ol>	<p>Voir Page 37</p> <p>Faites les points plus longs.</p>
<b>La machine ne fonctionne pas</b>	<ol style="list-style-type: none"> <li>1. La machine n'a pas été branchée.</li> <li>2. Des fils sont pris dans le mécanisme de la navette.</li> </ol>	<p>Voir Page 9            Voir Page 37</p>
<b>La machine ne marche pas bien et est bruyante.</b>	<ol style="list-style-type: none"> <li>1. Des fils sont pris dans le mécanisme de la navette.</li> <li>2. Les griffes d'entraînement sont remplies de charpie.</li> </ol>	<p>Voir Page 37            Voir Page 37</p>

## Störungsbeseitigung

Störung	Ursache	Abhilfe
<b>Der Oberfaden reißt.</b>	<ol style="list-style-type: none"> <li>1. Der Oberfaden ist nicht korrekt eingefädelt.</li> <li>2. Die Spannung des Oberfadens ist zu hoch.</li> <li>3. Die Nadel ist verbogen oder stumpf.</li> <li>4. Die Nadel ist nicht korrekt eingesetzt.</li> <li>5. Sie haben den Stoff nach der Beendigung des Nähens nicht nach hinten gezogen.</li> <li>6. Das Garn ist zu fein oder zu stark für die Nadel.</li> </ol>	<p>Siehe Seite 17            Siehe Seite 19            Siehe Seite 11            Siehe Seite 11</p> <p>Siehe Seite 23            Siehe Seite 11</p>
<b>Der Unterfaden reißt.</b>	<ol style="list-style-type: none"> <li>1. Der Unterfaden ist nicht korrekt in die Spulenkapsel eingefädelt.</li> <li>2. In der Spulenkapsel hat sich Fadenstaub angesammelt.</li> <li>3. Die Spulenkapsel ist beschädigt und dreht sich nicht mehr leicht.</li> </ol>	<p>Siehe Seite 15</p> <p>Spulenkapsel reinigen.</p> <p>Spulenkapsel erneuern.</p>
<b>Die Nadel bricht.</b>	<ol style="list-style-type: none"> <li>1. Die Nadel ist nicht korrekt eingesetzt.</li> <li>2. Die Nadel ist verbogen oder stumpf.</li> <li>3. Die Nadelklemmschraube ist locker.</li> <li>4. Die Spannung des Oberfadens ist zu hoch.</li> <li>5. Sie haben den Stoff nach der Beendigung des Nähens nicht nach hinten gezogen.</li> <li>6. Die Nadel ist zu fein für die verarbeitete Stoffart.</li> <li>7. Sie haben die Stichmuster-Einstellscheibe verstellt, während die Nadel sich im Stoff befand.</li> </ol>	<p>Siehe Seite 11            Siehe Seite 11            Siehe Seite 11            Siehe Seite 19</p> <p>Siehe Seite 23            Siehe Seite 11</p> <p>Siehe Seite 21</p>
<b>Ausgelassene Stiche.</b>	<ol style="list-style-type: none"> <li>1. Die Nadel ist nicht korrekt eingesetzt.</li> <li>2. Die Nadel ist verbogen oder stumpf.</li> <li>3. Die Nadel und/oder das Garn sind für die verarbeitete Stoffart nicht geeignet.</li> <li>4. Es wird beim Nähen von elastischen, sehr feinen oder synthetischen Stoffen keine Nadel mit blauer Spitze (Stretchnadel) verwendet.</li> <li>5. Der Oberfaden ist nicht korrekt eingefädelt.</li> </ol>	<p>Siehe Seite 11            Siehe Seite 11</p> <p>Siehe Seite 11</p> <p>Siehe Seite 9            Siehe Seite 17</p>
<b>Naht wirft Falten.</b>	<ol style="list-style-type: none"> <li>1. Die Spannung des Oberfadens ist zu hoch.</li> <li>2. Die Maschine ist nicht korrekt eingefädelt.</li> <li>3. Die Nadel ist zu dick für die verarbeitete Stoffart.</li> <li>4. Die Stiche sind zu grob für die verarbeitete Stoffart.</li> </ol> <p>* Legen Sie beim Nähen sehr leichter Stoffe ein Blatt Papier mit unter.</p>	<p>Siehe Seite 19            Siehe Seite 17            Siehe Seite 11</p> <p>Mit engeren Stichen nähen</p>
<b>Es bilden sich Fadenschlingen auf der Unterseite.</b>	<ol style="list-style-type: none"> <li>1. Die Spannung des Oberfadens ist zu gering.</li> <li>2. Die Nadel ist zu dünn oder zu dick.</li> </ol>	<p>Siehe Seite 19</p> <p>Siehe Seite 11</p>
<b>Der Stoff wird nicht gleichmäßig transportiert.</b>	<ol style="list-style-type: none"> <li>1. Zwischen den Zähnen des Transporteurs hat sich Nähstaub abgesetzt.</li> <li>2. Die Stiche sind zu eng.</li> </ol>	<p>Siehe Seite 37</p> <p>Mit größeren Stichen nähen.</p>
<b>Die Maschine arbeitet nicht.</b>	<ol style="list-style-type: none"> <li>1. Der Netzstecker ist nicht eingesteckt.</li> <li>2. Ein Faden hat den Greifer verklemmt.</li> </ol>	<p>Siehe Seite 9            Siehe Seite 37</p>
<b>Die Maschine läuft nicht weich und ist laut.</b>	<ol style="list-style-type: none"> <li>1. Im Greifermechanismus haben sich Fäden verwickelt.</li> <li>2. Zwischen den Zähnen des Transporteurs haben sich Stoffflusen angesammelt.</li> </ol>	<p>Siehe Seite 37</p> <p>Siehe Seite 37</p>

